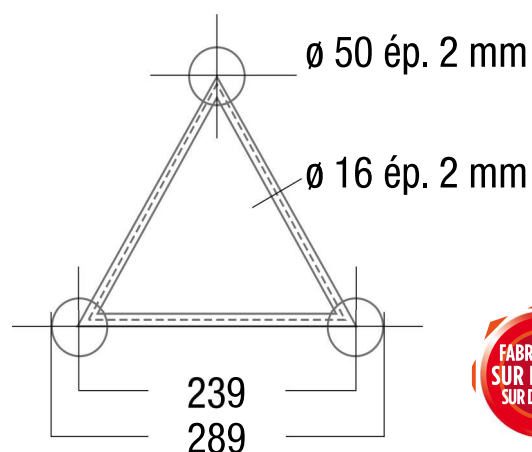


SX 290



CHARGES MAXIMALES (1/100) *

POINTE EN BAS



| Portée (m) | Flèche (mm) | Q | | P1 | | P2 P2 | | P3 P3 P3 | | P4 P4 P4 P4 | | SW (kg) |
|---------------|----------------|--------------|------------|----------------|----------------|----------------|--|----------|--|-------------|----|------------|
| | | Q (kg/ml) | P1 (kg) | P2 (kg/pt2) | P3 (kg/pt3) | P4 (kg/pt4) | | | | | | |
| 1 | 10 | 1338 | 1338 | 669 | 446 | 335 | | | | | 4 | |
| 2 | 20 | 667 | 820 | 617 | 411 | 334 | | | | | 8 | |
| 3 | 30 | 364 | 541 | 408 | 272 | 227 | | | | | 11 | |
| 4 | 40 | 203 | 399 | 303 | 202 | 169 | | | | | 15 | |
| 5 | 50 | 129 | 312 | 239 | 159 | 133 | | | | | 19 | |
| 6 | 60 | 88 | 253 | 196 | 130 | 109 | | | | | 23 | |
| 7 | 70 | 64 | 210 | 164 | 109 | 92 | | | | | 27 | |
| 8 | 80 | 48 | 177 | 140 | 93 | 79 | | | | | 30 | |
| 9 | 90 | 37 | 150 | 121 | 81 | 68 | | | | | 34 | |
| 10 | 100 | 29 | 128 | 105 | 70 | 59 | | | | | 38 | |
| 11 | 110 | 24 | 109 | 92 | 61 | 52 | | | | | 42 | |
| 12 | 120 | 19 | 92 | 81 | 54 | 46 | | | | | 46 | |
| 13 | 130 | 16 | 78 | 71 | 47 | 41 | | | | | 49 | |
| 14 | 140 | 13 | 65 | 62 | 41 | 36 | | | | | 53 | |
| 15 | 150 | 11 | 53 | 54 | 36 | 32 | | | | | 57 | |
| 16 | 160 | 9 | 43 | 47 | 31 | 28 | | | | | 61 | |
| 17 | 170 | 7 | 33 | 36 | 27 | 23 | | | | | 65 | |
| 18 | 180 | 5 | 24 | 27 | 21 | 17 | | | | | 68 | |
| 19 | 190 | 4 | 15 | 19 | 15 | 13 | | | | | 72 | |
| 20 | 200 | 3 | 7 | 12 | 10 | 9 | | | | | 76 | |

CHARGES PRÉCONISÉES (1/300) *

POINTE EN BAS



| Portée (m) | Flèche (mm) | Q | | P1 | | P2 P2 | | P3 P3 P3 | | P4 P4 P4 P4 | | SW (kg) |
|---------------|----------------|--------------|------------|----------------|----------------|----------------|--|----------|--|-------------|----|------------|
| | | Q (kg/ml) | P1 (kg) | P2 (kg/pt2) | P3 (kg/pt3) | P4 (kg/pt4) | | | | | | |
| 1 | 3 | 1338 | 1338 | 669 | 446 | 335 | | | | | 4 | |
| 2 | 7 | 667 | 820 | 617 | 411 | 334 | | | | | 8 | |
| 3 | 10 | 364 | 541 | 408 | 272 | 227 | | | | | 11 | |
| 4 | 13 | 203 | 399 | 303 | 202 | 169 | | | | | 15 | |
| 5 | 17 | 129 | 312 | 239 | 159 | 133 | | | | | 19 | |
| 6 | 20 | 80 | 253 | 173 | 124 | 98 | | | | | 23 | |
| 7 | 23 | 49 | 204 | 122 | 88 | 70 | | | | | 27 | |
| 8 | 27 | 31 | 146 | 88 | 64 | 51 | | | | | 30 | |
| 9 | 30 | 21 | 105 | 65 | 47 | 38 | | | | | 34 | |
| 10 | 33 | 14 | 75 | 47 | 35 | 28 | | | | | 38 | |
| 11 | 37 | 10 | 51 | 34 | 25 | 20 | | | | | 42 | |
| 12 | 40 | 7 | 33 | 23 | 18 | 15 | | | | | 46 | |
| 13 | 43 | 4 | 17 | 15 | 12 | 10 | | | | | 49 | |
| 14 | 47 | 3 | 4 | 7 | 7 | 6 | | | | | 53 | |
| 15 | 50 | 2 | N.A | 1 | 2 | 2 | | | | | 57 | |
| 16 | 53 | 1 | N.A | N.A | N.A | N.A | | | | | 61 | |
| 17 | 57 | N.A | N.A | N.A | N.A | N.A | | | | | 65 | |
| 18 | 60 | N.A | N.A | N.A | N.A | N.A | | | | | 68 | |
| 19 | 63 | N.A | N.A | N.A | N.A | N.A | | | | | 72 | |
| 20 | 67 | N.A | N.A | N.A | N.A | N.A | | | | | 76 | |

*Bien comprendre les taux de flèche, se reporter page 4

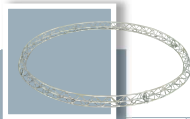
SX 290

POUTRES LIVRÉES SANS KIT



| | | | | | | | | | | | | |
|--------------|---------|---------|---------|---------|----------|---------|---------|---------|---------|---------|---------|---------|
| LONGUEUR (m) | 0,25 | 0,29 | 0,50 | 0,71 | 0,745 | 1,00 | 1,50 | 2,00 | 2,50 | 3,00 | 3,50 | 4,00 |
| POIDS (kg) | 2 | 2 | 2,7 | 3,45 | 3,5 | 4,3 | 5,9 | 7,45 | 9,1 | 10,5 | 13 | 14,5 |
| RÉFÉRENCE | SX29025 | SX29029 | SX29050 | SX29071 | SX290745 | SX29100 | SX29150 | SX29200 | SX29250 | SX29300 | SX29350 | SX29400 |

CERCLES LIVRÉS AVEC KITS



PRÉCISER LE SENS DE LA POINTE :



| | | | | | | | | | | | |
|-----------------|----------|----------|----------|----------|-----------|----------|----------|----------|----------|-----------|-----------|
| Ø EXTÉRIEUR (m) | 2,00 | 2,50 | 3,00 | 4,00 | 4,50 | 5,00 | 6,00 | 7,00 | 8,00 | 12,00 | 14,00 |
| NBRE ÉLÉMENTS | 2 | 2 | 4 | 4 | 6 | 6 | 6 | 8 | 8 | 12 | 14 |
| RÉFÉRENCE | SXC29200 | SXC29250 | SXC29300 | SXC29400 | SXC290450 | SXC29500 | SXC29600 | SXC29700 | SXC29800 | SXC291200 | SXC291400 |

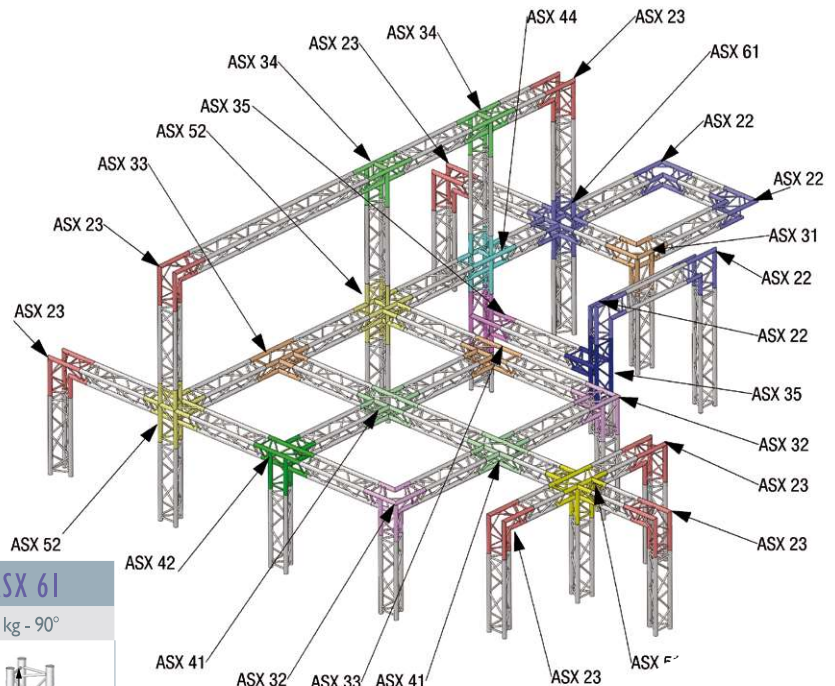
ANGLES

| | | | | | | | |
|-----------------------------|-----------------------------|-------------------------------|-------------------------------|------------------------------|------------------------------|-----------------------------|-----------------------------|
| ASX 20 6 kg - 45° | ASX 21 6 kg - 60° | ASX 22 3,5 kg - 90° | ASX 23 3,8 kg - 90° | ASX 24 4 kg - 120° | ASX 25 4 kg - 135° | ASX 31 5 kg - 90° | ASX 32 5 kg - 90° |
| | | | | | | | |

| | | |
|-------------------------------|-------------------------------|-------------------------------|
| ASX 33 5,7 kg - 90° | ASX 34 5,7 kg - 90° | ASX 35 5,7 kg - 90° |
| | | |

| | | |
|-------------------------------|-------------------------------|-------------------------------|
| ASX 41 6,2 kg - 90° | ASX 42 6,3 kg - 90° | ASX 44 6,3 kg - 90° |
| | | |

| | | | |
|----------------------------------|-------------------------------|-------------------------------|-----------------------------|
| ASX 45D/G 6,3 kg - 90° | ASX 51 7,8 kg - 90° | ASX 52 7,9 kg - 90° | ASX 61 9 kg - 90° |
| | | | |



ACCESSOIRES OPTIONNELS

EMBASES DE SOL ALU LÉGÈRES

| EM259 | EM259AT |
|---|---------------------|
| | |
| <p>livrée sans kit Poids : 2,9 kg</p> | <p>Poids : 3 kg</p> |

EMBASES DE SOL ACIER LOURDES

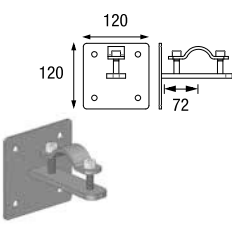
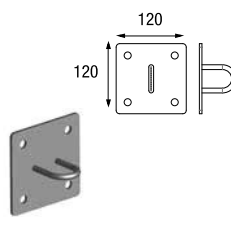
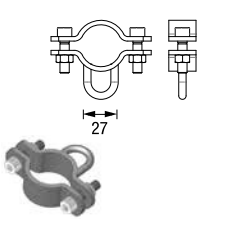
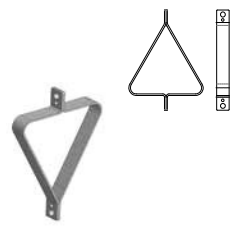
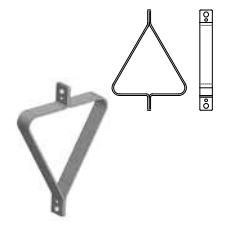
| EML50 | EML60 | EML259 | EML1000X500 | EML259/2 |
|--|--|--|--|--|
| | | | | |
| <p>livrée sans kit Poids : 23 kg</p> | <p>livrée sans kit Poids : 33 kg</p> | <p>livrée sans kit Poids : 60 kg</p> | <p>livrée sans kit avec trou déporté et centré Poids : 58 kg</p> | <p>à poser sur EML 259 Poids : 23 kg</p> |

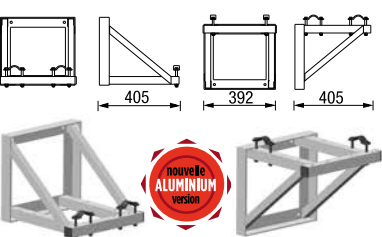
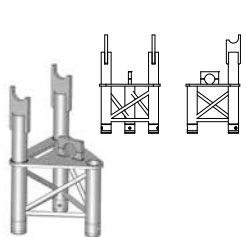
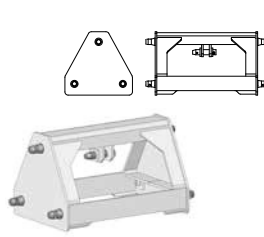
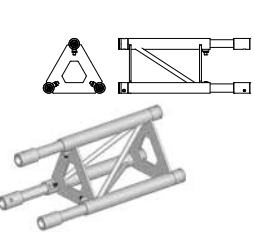
JONCTIONS

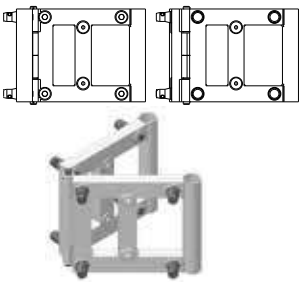
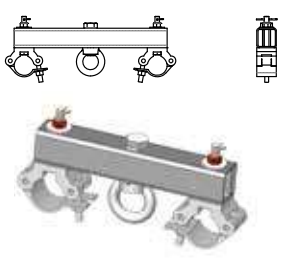
| MXE290 Kit de jonction pour embase | MX290 Kit de jonction structure | MX290F Kit de jonction structure | MX290M8 Kit de jonction structure | MOX290 Moyeux conique | GOX290 Goupille conique |
|--|--|---|---|--------------------------|----------------------------|
| | | | | | |
| <p>3 demi-moyeux coniques acier taraudés M10, 3 goupilles coniques, 3 clips de sécurité, 3 vis FHC M10x20, 3 vis FHC M10x25 Poids : 1,1 kg</p> | <p>3 moyeux, 6 goupilles coniques, 6 clips de sécurité Poids : 0,78 kg</p> | <p>50% M8 3 moyeux, 3 goupilles coniques, 3 clips de sécurité, 3 goupilles filetées M8 et 3 écrous frein M8 Poids : 0,75 kg</p> | <p>100% M8 3 moyeux, 6 goupilles filetées M8 et 6 écrous frein M8 Poids : 0,75 kg</p> | <p>Poids : 0,150 kg</p> | <p>Poids : 0,045 kg</p> |

| BETA Clip de sécurité | MANC13 Demi-moyeux coniques acier taraudés M10 | GO290F Goupille conique filetée M8 | CUBE | MANC 13 CUBE |
|--------------------------|---|---|--|---|
| | | | | |
| <p>Poids : 0,01 kg</p> | <p>Poids : 0,20 kg</p> | <p>Livré avec écrou frein Poids : 0,40 kg</p> | <p>Cube 6 faces Taraudé M10 avec indexation tous les 45°</p> | <p>Demi moyeu acier + vis épaulée + goupille indexation</p> |



ACCESSOIRES D'ACCROCHE

| | | | | |
|--|---|---|---|---|
| <p>ST50 Platine sous plafond ou murale pour tube Ø 50</p>  <p>Charge : 260 kg Poids : 1 kg</p> | <p>SUE Platine pour élingue ou chaîne</p>  <p>Charge : 325 kg Poids : 0,56 kg</p> | <p>BR50 Bride pour structure et tube Ø 50</p>  <p>Charge : 400 kg Poids : 0,40 kg</p> | <p>SP325 Suspension pour élingue ou chaîne</p>  <p>Charge PB : 90 kg / Charge PH : 200 kg Poids : 5 kg</p> | <p>SP325FC Suspension pour élingue ou chaîne</p>  <p>Charge PB : 250 kg / Charge PH : 500 kg Poids : 9 kg</p> |
|--|---|---|---|---|

| | | | |
|--|---|---|---|
| <p>FM29 Fixation murale aluminium pour structure perpendiculaire ou parallèle au mur</p>  <p>Charge : 500 kg Poids : 3,5 kg</p> | <p>SUPCS Support Pour cercle Triangle 290</p>  <p>Hauteur 0,50m Poids : 7 kg</p> | <p>SXPAL SX 290 de 0m50</p>  <p>Avec support moteur intégré (pour moteur 250 Kg non fourni) Poids : 10 kg</p> | <p>SXREG SX 290 réglable</p>  <p>De 0m50 à 0m71 Poids : 8 kg</p> |
|--|---|---|---|

| | |
|--|--|
| <p>ANGV259 Angle variable</p>  <p>Livré complet Angle variable aluminium 0° à 180° pour Triangle et Carré 290 Poids : 8 kg</p> | <p>ST290 Suspension</p>  <p>Charge : 1000 kg</p> |
|--|--|

PEINTURE

| | |
|---|---|
| <p>PEINTSX290 Peinture époxy noire</p>  <p>Le ml Noir anti-reflet ASD</p> | <p>PEINTSX290 Peinture époxy autres couleurs</p>  <p>Le ml RAL au choix</p> |
|---|---|