

MSP series

Powered Monitor Speaker

MSP7 STUDIO

MSP5 STUDIO

Powered Subwoofer

SW10 STUDIO



Powered Near-field Reference Monitors & Subwoofer

OWNER'S MANUAL

BEDIENUNGSANLEITUNG

MODE D'EMPLOI

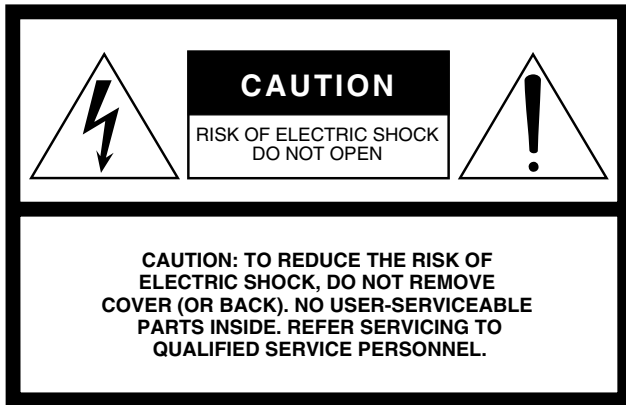
MANUAL DE INSTRUCCIONES

使用说明书

取扱説明書

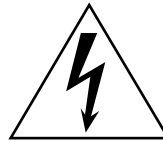
 **YAMAHA**

EN
DE
FR
ES
ZH
JA



The above warning is located on the rear of the unit.

Explanation of Graphical Symbols



The lightning flash with arrowhead symbol within an equilateral triangle is intended to alert the user to the presence of uninsulated “dangerous voltage” within the product’s enclosure that may be of sufficient magnitude to constitute a risk of electric shock to persons.



The exclamation point within an equilateral triangle is intended to alert the user to the presence of important operating and maintenance (servicing) instructions in the literature accompanying the product.

IMPORTANT SAFETY INSTRUCTIONS

- 1 Read these instructions.
- 2 Keep these instructions.
- 3 Heed all warnings.
- 4 Follow all instructions.
- 5 Do not use this apparatus near water.
- 6 Clean only with dry cloth.
- 7 Do not block any ventilation openings. Install in accordance with the manufacturer’s instructions.
- 8 Do not install near any heat sources such as radiators, heat registers, stoves, or other apparatus (including amplifiers) that produce heat.
- 9 Do not defeat the safety purpose of the polarized or grounding-type plug. A polarized plug has two blades with one wider than the other. A grounding type plug has two blades and a third grounding prong. The wide blade or the third prong are provided for your safety. If the provided plug does not fit into your outlet, consult an electrician for replacement of the obsolete outlet.
- 10 Protect the power cord from being walked on or pinched particularly at plugs, convenience receptacles, and the point where they exit from the apparatus.

- 11 Only use attachments/accessories specified by the manufacturer.
- 12 Use only with the cart, stand, tripod, bracket, or table specified by the manufacturer, or sold with the apparatus. When a cart is used, use caution when moving the cart/apparatus combination to avoid injury from tip-over.
- 13 Unplug this apparatus during lightning storms or when unused for long periods of time.
- 14 Refer all servicing to qualified service personnel. Servicing is required when the apparatus has been damaged in any way, such as power-supply cord or plug is damaged, liquid has been spilled or objects have fallen into the apparatus, the apparatus has been exposed to rain or moisture, does not operate normally, or has been dropped.



WARNING

TO REDUCE THE RISK OF FIRE OR ELECTRIC SHOCK, DO NOT EXPOSE THIS APPARATUS TO RAIN OR MOISTURE.

(98-6500)

IMPORTANT

Please record the serial number of this unit in the space below.

Model:

Serial No.:

The serial number is located on the bottom or rear of the unit.

Retain this Owner’s Manual in a safe place for future reference.


IMPORTANT NOTICE FOR THE UNITED KINGDOM

Connecting the Plug and Cord

WARNING: THIS APPARATUS MUST BE EARTHED IMPORTANT. The wires in this mains lead are coloured in accordance with the following code:

GREEN-AND-YELLOW	: EARTH
BLUE	: NEUTRAL
BROWN	: LIVE

As the colours of the wires in the mains lead of this apparatus may not correspond with the coloured markings identifying the terminals in your plug proceed as follows:

The wire which is coloured GREEN-and-YELLOW must be connected to the terminal in the plug which is marked by the letter E or by the safety earth symbol  or colored GREEN or GREEN-and-YELLOW.

The wire which is coloured BLUE must be connected to the terminal which is marked with the letter N or coloured BLACK.

The wire which is coloured BROWN must be connected to the terminal which is marked with the letter L or coloured RED.

(3 wires)

Thank you for choosing a YAMAHA powered monitor speaker or powered subwoofer.
In order to take maximum advantage of the speaker's features and ensure maximum performance and longevity,
please read this manual carefully before using powered monitor speaker or powered subwoofer.
Keep the manual in a safe place for future reference.

Vielen Dank dass Sie sich für einen aktiven Monitorlautsprecher oder Subwoofer von YAMAHA entschieden haben.
Um die Eigenschaften des Lautsprechers optimal zu nutzen und für höchste Leistung und Lebensdauer lesen Sie diese Anleitung
bitte genau durch, bevor Sie den aktiven Monitorlautsprecher oder Subwoofer verwenden.
Bitte bewahren Sie diese Bedienungsanleitung zum späteren Nachschlagen an einem sicheren Ort auf.

Nous vous remercions d'avoir choisi un haut-parleur de contrôle ou un caisson de basses amplifié YAMAHA.
Pour obtenir les performances optimales de vos haut-parleurs et garantir une longévité maximale, lisez attentivement ce mode
d'emploi avant d'utiliser le haut-parleur de contrôle ou le caisson de basses amplifié.
Conservez-le en lieu sûr pour pouvoir vous y référer ultérieurement.

Gracias por elegir los monitores o el subwoofer autoamplificados de Yamaha.
A fin de aprovechar al máximo las características de los altavoces y obtener un rendimiento y durabilidad óptimos,
lea atentamente este manual antes de utilizar el sistema.
Guarde este manual en un lugar seguro para futuras consultas.

感谢您选择了YAMAHA有源监听音箱或有源超低音音箱。
为了最大限度地利用音箱的功能，确保最佳的性能和最长的使用寿命，请在使用有源监听音箱或有源超低音音箱前认真阅读本说明书。
请将本说明书存放在安全的地方，以便将来随时参阅。

このたびは、ヤマハ製品をお買い求めいただきまして、まことにありがとうございます。
製品の優れた性能を十分に生かして、末永くご愛用いただくために、この取扱説明書をご使用前に必ずお読みください。
お読みになったあとは保証書とともに保管してください。

Contents

- 4 Precautions
- 5 Setting Up for Superior Monitor Sound
Control and Functions
 - 11 MSP7 STUDIO, MSP5 STUDIO
 - 12 SW10 STUDIO
- 65 Specifications
- 66 Dimensions
- 67 Performance graph
- 67 Block Diagram

Inhalt

- 14 Vorsichtsmaßnahmen
- 15 Aufstellung für den besten Klang
Bedienelemente und Funktionen
 - 21 MSP7 STUDIO, MSP5 STUDIO
 - 22 SW10 STUDIO
- 65 Technische Daten
- 66 Abmessungen
- 67 Leistungsdiagramm
- 67 Blockschaubild

Table des matières

- 24 Précautions
- 25 Configuration du son de contrôle supérieur
Commandes et fonctions
 - 31 MSP7 STUDIO, MSP5 STUDIO
 - 32 SW10 STUDIO
- 65 Spécifications
- 66 Dimensions
- 67 Graphique des performances
- 67 Schéma d'ensemble

Contenido

- 34 Precauciones
- 35 Configuración para obtener una monitorización de
sonido excelente
Mandos y funciones
 - 41 MSP7 STUDIO, MSP5 STUDIO
 - 42 SW10 STUDIO
- 65 Especificaciones
- 66 Dimensiones
- 67 Gráfico de rendimiento
- 67 Diagrama de bloques

目录

- 44 注意事项
- 45 优质监听的设置
各控制旋钮和功能
 - 51 MSP7 STUDIO, MSP5 STUDIO
 - 52 SW10 STUDIO
- 65 技术规格
- 66 尺寸
- 67 性能曲线
- 67 框图

目次

- 54 安全上のご注意
- 56 優れたモニター環境の構築
各部の名称と機能
 - 62 MSP7 STUDIO, MSP5 STUDIO
 - 63 SW10 STUDIO
- 64 保証とアフターサービス
- 65 仕様
- 66 寸法図
- 67 特性図
- 67 ブロックダイアグラム

PRECAUTIONS D'USAGE

PRIERE DE LIRE ATTENTIVEMENT AVANT DE PROCEDER A TOUTE MANIPULATION

* Rangez soigneusement ce manuel pour pouvoir le consulter ultérieurement.

AVERTISSEMENT

Veillez à toujours observer les précautions élémentaires énumérées ci-après pour éviter de graves blessures, voire la mort, causées par l'électrocution, les courts-circuits, dégâts, incendie et autres accidents. La liste des précautions données ci-dessous n'est pas exhaustive :

Alimentation/cordon d'alimentation

- Utilisez seulement la tension requise pour l'appareil. Celle-ci est imprimée sur la plaque du constructeur de l'appareil.
- Utilisez uniquement le cordon d'alimentation inclus.
- Ne laissez pas le cordon d'alimentation à proximité de sources de chaleur, telles que radiateurs ou appareils chauffants. Évitez de tordre et plier excessivement le cordon ou de l'endommager de façon générale, de même que de placer dessus des objets lourds ou de le laisser traîner là où l'on marchera dessus ou se prendra les pieds dedans ; ne déposez pas dessus d'autres câbles enroulés.
- Prenez soin d'effectuer le branchement à une prise appropriée avec une mise à la terre protectrice. Toute installation non correctement mise à la terre présente un risque de décharge électrique.

Ne pas ouvrir

- N'ouvrez pas l'appareil et ne tentez pas d'en démonter les éléments internes ou de les modifier de quelque façon que ce soit. Aucun des éléments internes de l'appareil ne prévoit d'intervention de l'utilisateur. Si l'appareil donne des signes de mauvais fonctionnement, mettez-le immédiatement hors tension et donnez-le à réviser au technicien Yamaha.

Avertissement en cas de présence d'eau

- Évitez de laisser l'appareil sous la pluie, de l'utiliser près de l'eau, dans l'humidité ou lorsqu'il est mouillé. N'y déposez pas des récipients contenant des liquides qui risquent de s'épancher dans ses ouvertures.
- Ne touchez jamais une prise électrique avec les mains mouillées.

En cas d'anomalie

- Si le cordon d'alimentation s'effiloche ou est endommagé ou si vous constatez une brusque perte de son en cours d'interprétation ou encore si vous décèlez une odeur insolite, voire de la fumée, coupez immédiatement l'interrupteur principal, retirez la fiche de la prise et donnez l'appareil à réviser par un technicien Yamaha.
- Si l'appareil tombe ou est endommagé, coupez immédiatement l'interrupteur d'alimentation, retirez la fiche électrique de la prise et faites inspecter l'appareil par un technicien Yamaha.

ATTENTION

Veillez à toujours observer les précautions élémentaires ci-dessous pour vous éviter à vous-même ou à votre entourage des blessures corporelles ou pour empêcher toute détérioration de l'appareil ou du matériel avoisinant. La liste de ces précautions n'est pas exhaustive :

Alimentation/cordon d'alimentation

- Débranchez l'adaptateur secteur lorsque vous n'utilisez plus l'instrument ou en cas d'orage.
- Veillez à toujours saisir la fiche elle-même, et non le câble, pour la retirer de l'appareil ou de la prise d'alimentation. Le fait de tirer sur le câble risque de l'endommager.

Emplacement

- Débranchez tous les câbles connectés avant de déplacer l'appareil.
- Lors de la configuration de l'appareil, assurez-vous que la prise secteur que vous utilisez est facilement accessible. En cas de problème ou de dysfonctionnement, coupez directement l'alimentation et retirez la fiche de la prise.
- N'utilisez pas l'appareil dans un endroit confiné et mal aéré. Veillez à laisser suffisamment d'espace entre l'appareil et les murs et autres appareils avoisinants : pour les modèles MSP7 STUDIO et MSP5 STUDIO, au moins 15 cm sur les côtés, 15 cm derrière et 15 cm au-dessus ; pour le modèle SW10 STUDIO, au moins 50 cm sur les côtés, 50 cm derrière et 50 cm au-dessus. Une mauvaise aération peut entraîner une surchauffe et endommager le/l'appareil(s), voire provoquer un incendie.
- N'abandonnez pas l'appareil dans un milieu trop poussiéreux ou un local soumis à des vibrations. Évitez également les froids et chaleurs extrêmes (exposition directe au soleil, près d'un chauffage ou dans une voiture exposée en plein soleil) qui risquent de déformer le panneau ou d'endommager les éléments internes.
- N'installez pas l'appareil dans une position instable où il risquerait de se renverser.

Connexions

- Avant de raccorder cet appareil à d'autres, mettez ces derniers hors tension. Et avant de mettre sous/hors tension tous les appareils, veillez à toujours ramener le volume au minimum.

Précautions d'utilisation

- Lors de la mise sous tension de votre système audio, allumez toujours l'appareil EN DERNIER pour éviter d'endommager les haut-parleurs. Lors de la mise hors tension, l'appareil doit être éteint EN PREMIER pour la même raison.
- Veillez à ne pas glisser les doigts ou les mains dans les fentes ou les ouvertures de l'appareil (ports, etc.).
- Évitez d'insérer ou de faire tomber des objets étrangers (papier, plastique, métal, etc.) dans les fentes ou les ouvertures de l'appareil (ports, etc.) Si c'est le cas, mettez immédiatement l'appareil hors tension et débranchez le cordon d'alimentation de la prise secteur. Faites ensuite contrôler l'appareil par une personne qualifiée du service Yamaha.
- N'utilisez pas l'appareil trop longtemps à des volumes trop élevés, sinon vous risquez d'endommager durablement votre ouïe. Si vous constatez une baisse de l'acuité auditive ou des sifflements d'oreille, consultez un médecin sans tarder.
- N'utilisez pas l'appareil en cas de distorsion du son. Une utilisation prolongée dans cet état peut provoquer une surchauffe, voire un incendie.
- Ne vous appuyez pas sur l'appareil et n'y déposez pas des objets lourds. Ne manipulez pas trop brutalement les boutons, commutateurs et connecteurs.
- Lorsque vous retirez le haut-parleur de la boîte ou le manipulez à tout moment, ne touchez pas le dôme du haut-parleur d'aigus. Sinon, vous pourriez l'endommager.

Les connecteurs de type XLR sont câblés comme suit (norme CEI60268) : broche 1 : à la terre, broche 2 : à chaud (+) et broche 3 : à froid (-).

Même si le système de haut-parleurs possède un blindage magnétique, il peut s'avérer nécessaire d'éloigner le haut-parleur du moniteur vidéo si celui-ci présente une distorsion des couleurs non naturelle.

Interférences dues aux téléphones cellulaires

L'utilisation d'un téléphone cellulaire à proximité du système de haut-parleur peut générer des interférences. Si c'est le cas, éloignez le téléphone des haut-parleurs.

Les pieds en caoutchouc fournis dans l'emballage peuvent être fixés aux haut-parleurs MSP5 STUDIO et MSP7 STUDIO pour les empêcher de glisser en cas d'utilisation sur une surface glissante.

La sortie d'air au niveau des ports de l'enceinte bass reflex est normale et se produit souvent lorsque le haut-parleur utilise des programmes riches en basses.

Yamaha n'est pas responsable des détériorations causées par une utilisation impropre de l'appareil ou par des modifications apportées par l'utilisateur.

Veillez à toujours laisser l'appareil hors tension lorsqu'il est inutilisé.

Les performances des composants possédant des contacts mobiles, tels que des sélecteurs, des commandes de volume et des connecteurs, diminuent avec le temps. Consultez un technicien Yamaha qualifié s'il faut remplacer des composants défectueux.

- Les illustrations du présent manuel ne sont destinées qu'aux explications et peuvent ne pas correspondre au produit mis en service.
- Les noms de sociétés et de produits mentionnés dans ce mode d'emploi sont des marques commerciales ou déposées de leurs détenteurs respectifs.
- Les caractéristiques et les descriptions du présent Mode d'emploi sont fournies à titre d'information seulement. Yamaha Corp. se réserve le droit de modifier les produits et les caractéristiques à tout moment et sans préavis. Les caractéristiques, le matériel ou les options peuvent varier selon le lieu de distribution ; veuillez par conséquent vous renseigner auprès de votre revendeur Yamaha.

Configuration du son de contrôle supérieur

Contrairement à la plupart des autres appareils audio et de production, la manière dont les haut-parleurs sont disposés dans une pièce a un effet considérable sur le son final. Ce petit didacticiel présente des informations essentielles qui vous permettront d'optimiser les performances des haut-parleurs de contrôle série MSP Yamaha.

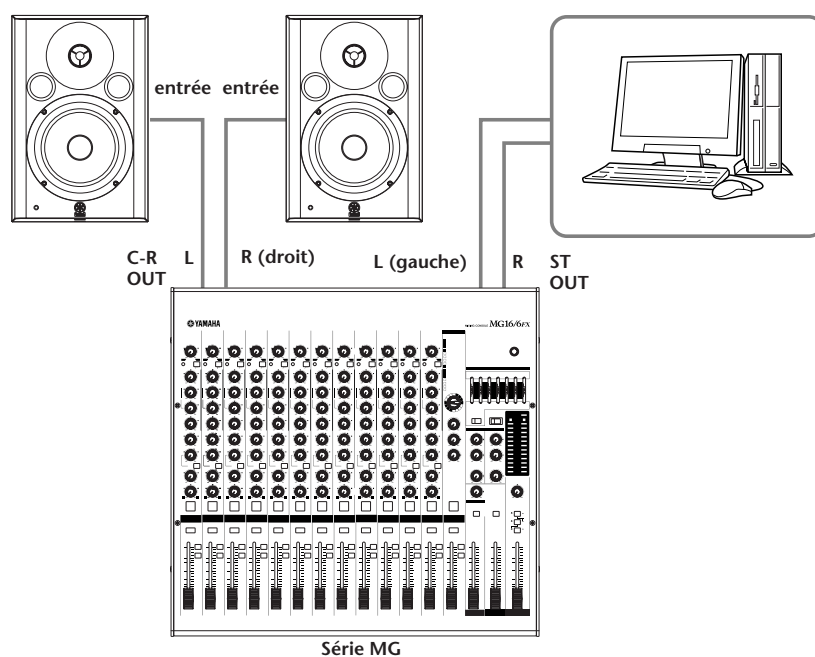
Écoute par rapport au contrôle

Vous pensez que les exigences de « l'écoute » et du « contrôle » sont identiques mais ce n'est pas toujours le cas. Un bon système d'écoute peut également être un bon système de contrôle, et vice-versa, mais dans la plupart des cas, il vous manque des détails essentiels pour produire le meilleur mixage possible sur un système configuré exclusivement pour le plaisir musical. La différence est quelque peu similaire à celle entre un portrait glamour retouché et l'original sur lequel chaque imperfection serait clairement visible. Le modèle est de meilleure qualité sur la photo retouchée, mais la réalité se situe dans la version non améliorée de l'original. En tant qu'ingénieur de mixage, producteur ou artiste sonore, vous souhaiteriez entendre les détails de sorte à pouvoir créer un mixage parfaitement équilibré dont le son serait excellent sur le plus large éventail possible de systèmes audio, des composants audio sophistiqués dans un local d'écoute élaboré dans cette

perspective au simple radio-cassette placé sur le frigo de la cuisine. Vous ne souhaitez pas rencontrer de problèmes masqués par des performances de contrôle médiocres pour saboter votre son sur d'autres systèmes.

Le légendaire Yamaha NS10M est devenu un haut-parleur de contrôle standard dans le domaine audio et musical (il est d'ailleurs toujours utilisé dans de nombreux studios à travers le monde) pour la raison suivante : il proposait une réponse uniforme et une excellente résolution qui permettaient aux ingénieurs et aux producteurs d'entendre des détails discrets qui faisaient la différence entre un bon son et un son de grande qualité. Les haut-parleurs de contrôle série MSP perpétuent la tradition avec le souci de la précision et du détail qui vous permet de réaliser d'excellents mixages, tout en effectuant des contrôles pendant de longues périodes avec un minimum de fatigue.

Si vous raccordez directement vos haut-parleurs MSP à une console de mixage, telle que l'une des consoles de la série MG Yamaha, ils devraient généralement être raccordés aux sorties « C-R » ou « MONITOR » de la console de mixage de sorte à pouvoir vérifier le niveau de contrôle sans affecter le niveau du signal envoyé au bus principal de la console de mixage, ce qui en général engendrera un envoi vers votre enregistreur ou station audio numérique (DAW) dans une configuration de type production.



Emplacement des haut-parleurs

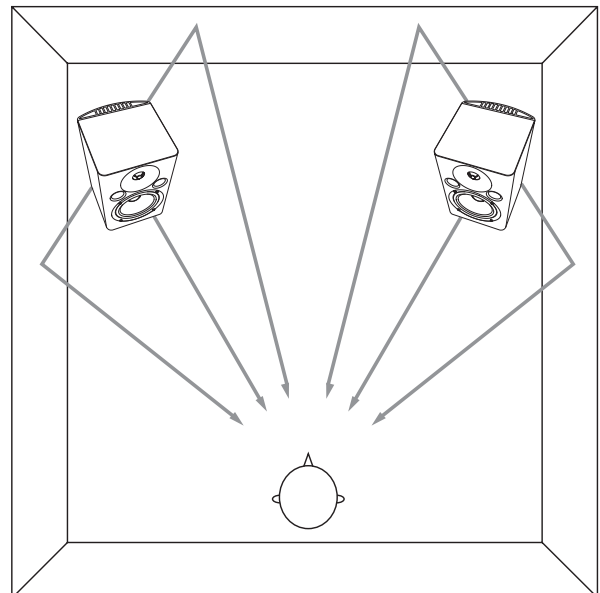
L'emplacement des haut-parleurs est l'un des points les plus importants lorsque vous configurez un système de contrôle, mais il est trop souvent négligé, ce qui compromet sérieusement les performances. Il est vrai que les obstacles au positionnement parfait des haut-parleurs dans un petit studio sont considérables. Disposer d'un espace libre pour configurer votre système de haut-parleurs et obtenir

des performances optimales est un luxe, mais cela vaut vraiment la peine de passer du temps à faire quelques essais et à prendre des mesures pour tirer profit au maximum de ressources limitées. La différence peut être stupéfiante. Les principes de base sont les mêmes si vous configurez un système stéréo ou surround 5.1.

Proximité des murs et des coins

Pour une réponse optimale, vos haut-parleurs doivent être éloignés des murs et en particulier des coins, qui désorganisent complètement les caractéristiques de fréquence. Une distance minimale d'environ 1,5 m (+/- 5 pieds) entre les haut-parleurs et les murs serait idéale, mais en réalité ils seront probablement placés sur un bureau, contre un mur.

Gardez à l'esprit que plus les haut-parleurs sont proches des murs et des coins, plus la réponse des basses est amplifiée et qu'une certaine compensation (compensation mentale ou utilisation d'un type d'égalisation) sera probablement requise.



Symétrie

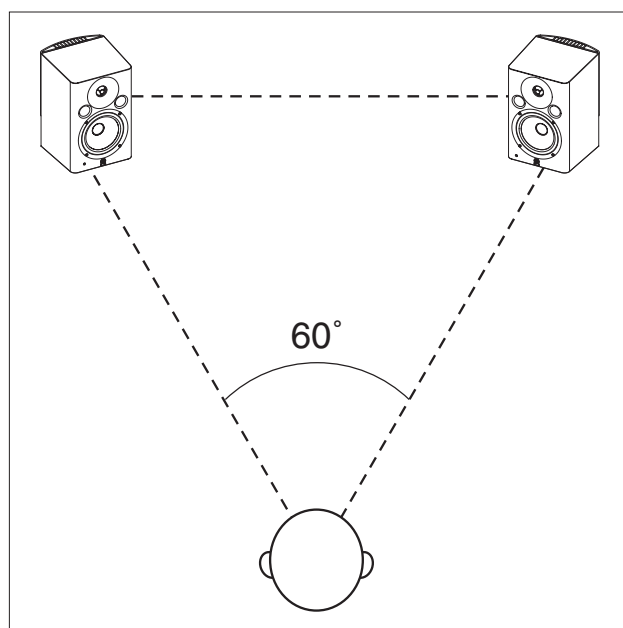
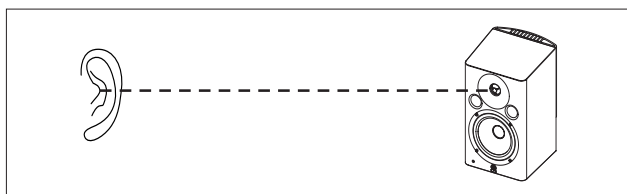
Comme nous venons de l'apprendre, la réponse d'un haut-parleur peut changer radicalement selon sa position par rapport aux surfaces. Que se passe-t-il si l'un de vos haut-parleurs est fixé à un mur et l'autre se trouve à l'extérieur ? Soyez certain que les résultats ne seront pas bons et ne favoriseront définitivement pas la production de mixages optimaux.

La réponse des haut-parleurs gauche et droit est totalement différente, ce qui empêche la création d'un mixage bien équilibré, voire le positionnement précis des plages dans le champ sonore stéréo. Donc, quoi que vous fassiez,

si vous vous intéressez sérieusement à la qualité du son, veillez à ce que vos haut-parleurs soient placés aussi symétriquement que possible dans votre environnement d'écoute. Utilisez un mètre pour vous assurer que les haut-parleurs sont à la même distance des murs latéraux et arrière. Des objets volumineux peuvent déséquilibrer la symétrie acoustique d'une pièce. Il est également important de se préoccuper de l'emplacement des portes et des fenêtres. Il n'est pas toujours possible d'obtenir la symétrie idéale, mais cela vaut la peine de s'en rapprocher le plus possible.

Le « point idéal »

Pour le mixage stéréo et surround, votre position par rapport aux haut-parleurs principaux avant (souvent appelé le « point idéal ») doit correspondre à un sommet d'un triangle équilatéral. En d'autres termes, votre distance de chaque haut-parleur doit être identique à celle entre les deux haut-parleurs. Les haut-parleurs doivent également « converger » vers l'angle de 60° correspondant de sorte à diriger directement les circuits d'attaque vers la position d'écoute. La hauteur des haut-parleurs doit être telle que les haut-parleurs d'aigus se situent plus ou moins au niveau de vos oreilles (car les hautes fréquences sont les plus directionnelles).



Réglage précis pour la stéréo (MSP7 STUDIO ou MSP5 STUDIO x 2)

- Le niveau des commandes LEVEL des haut-parleurs doit être identique. Un réglage d'environ 12 heures correspond à un niveau d'entrée nominale.
- Aucun caisson de basses n'est utilisé dans cette configuration, donc si vos haut-parleurs sont équipés d'un commutateur LOW CUT, réglez-le sur « FLAT » (le MSP7 STUDIO dispose d'un commutateur LOW CUT).
- Pour un contrôle précis, réglez le commutateur LOW TRIM sur « 0 ». Pour réduire légèrement le niveau de basse fréquence, réglez le commutateur sur « -1.5 ».
- Pour un contrôle précis, réglez le commutateur HIGH TRIM sur « 0 ». Celui-ci peut être réglé sur « -1.5 dB » pour atténuer légèrement les hautes fréquences si vous trouvez le son trop clair.

Ajout d'un caisson de basses

Même si vous n'envisagez pas de configurer un système surround, l'ajout d'un caisson de basses peut être un réel avantage pour le mixage stéréo. Si vous n'entendez pas le son grave intense, vous ne pouvez pas faire grand chose pour le rendre plus agréable. La réponse des basses amplifiée fournie par un caisson de basses de qualité peut en effet vous permettre d'améliorer la qualité globale de vos mixages.

L'emplacement de votre caisson de basses n'est pas aussi fondamental que celui des haut-parleurs principaux car les

fréquences inférieures à 200 Hz (zone dans laquelle le caisson de basses est opérationnel) ne sont pas directionnelles. En d'autres termes, comme l'oreille ne peut pas localiser la source des basses fréquences, le caisson de basses peut théoriquement être placé n'importe où dans la pièce. En réalité, placer le caisson de basses sur le sol entre les haut-parleurs principaux avant à une distance identique de la position d'écoute et des haut-parleurs principaux est une bonne idée mais il ne doit pas être placé au milieu.

Réglage précis pour la stéréo et le caisson de basses

(MSP7 STUDIO ou MSP5 STUDIO x 2, SW10 STUDIO x 1)

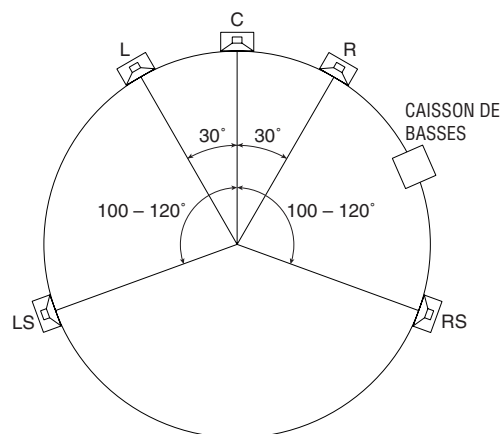
- Réglez la commande LEVEL du modèle MSP7 STUDIO ou MSP5 STUDIO sur environ 12 heures pour le niveau d'entrée nominale. Si vous utilisez le MSP7 STUDIO, réglez la commande LEVEL du modèle SW10 STUDIO sur environ 12 heures et si vous utilisez le MSP5 STUDIO, réglez-la sur environ 10 heures. Vous pouvez alors régler avec précision la commande LEVEL du modèle SW10 STUDIO comme il se doit. Une autre approche consiste à régler le niveau de sortie des modèles MSP7 STUDIO/MSP5 STUDIO pour obtenir la balance relative souhaitée avec le caisson de basses.
- Commencez par régler la commande HIGH CUT du modèle SW10 STUDIO sur sa position centrale, ce qui correspond à une fréquence HPF d'environ 80 Hz. La fréquence HIGH CUT peut être réglée ultérieurement pour obtenir l'intégration la plus homogène avec les haut-parleurs MSP7 STUDIO ou MSP5 STUDIO.
- Si vous utilisez le MSP7 STUDIO, réglez le commutateur LOW CUT sur « 80 ».
- Pour un contrôle précis, réglez le commutateur LOW TRIM des modèles MSP7 STUDIO/MSP5 STUDIO sur « 0 ». Pour réduire le niveau de la plage de basse fréquence, réglez le commutateur sur « -1.5 ».
- Pour un contrôle précis, réglez le commutateur HIGH TRIM des modèles MSP7 STUDIO/MSP5 STUDIO sur « 0 ». Celui-ci peut être réglé sur « -1.5 dB » pour atténuer légèrement les hautes fréquences si vous trouvez le son trop clair.

Configuration du système surround

Si vous effectuez un mixage surround, vous devrez naturellement utiliser un système de contrôle surround. Pour un système surround 5.1 par exemple, vous ne devez ajouter qu'un haut-parleur central et deux haut-parleurs arrière au système stéréo de caisson de basses décrit dans la section précédente. Voyons voir ... deux haut-parleurs principaux plus un haut-parleur central plus deux haut-parleurs arrière, cela fait un total de cinq haut-parleurs. « .1 » fait référence au caisson de basses. Ils sont tous présents et pris en compte !

Selon les spécifications de l'UIT (Union internationale des télécommunications) concernant la configuration du système surround 5.1, les haut-parleurs principaux avant sont positionnés dans le triangle équilatéral de 60° conformément à la position d'écoute décrite précédemment, et les haut-parleurs arrière doivent être situés à la même distance de la position d'écoute mais à un angle compris entre 100° et 120°, comme illustré dans le diagramme ci-dessus. Le haut-parleur central doit être placé précisément à mi-distance entre les haut-parleurs principaux avant, à la même distance de la position d'écoute comme les autres

haut-parleurs (ce qui signifie que, idéalement, il sera placé légèrement derrière les haut-parleurs principaux gauche et droit).



À présent, vous avez pu déduire que les haut-parleurs principaux gauche et droit, le haut-parleur central et les haut-parleurs arrière sont tous situés sur la circonférence d'un cercle dont le centre représente la position d'écoute. Un moyen simple d'obtenir les distances adéquates consiste à utiliser un morceau de corde coupée ou marquée à la distance exacte entre les haut-parleurs principaux gauche et

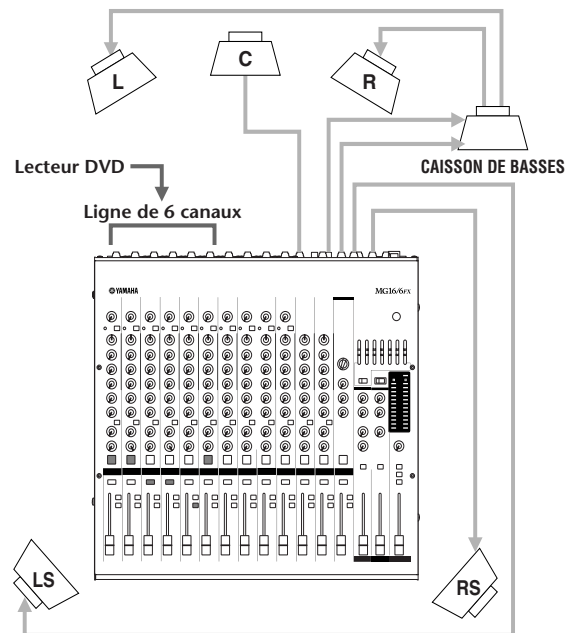
droit. Attachez la corde à un pied de micro ou tout autre objet adapté situé à la position d'écoute et utilisez-la pour mesurer la distance entre la position d'écoute et chaque haut-parleur. Tendue entre la position d'écoute et le haut-parleur, la corde permet également d'aligner les haut-parleurs de manière à les orienter directement vers la position d'écoute.

Configuration de la console de mixage série MG

Si vous utilisez une console de mixage standard qui n'est pas spécialement conçue pour la production surround, vos haut-parleurs principaux gauche et droit peuvent être raccordés à n'importe quelle paire de sortie stéréo adaptée à l'aide du caisson de basses SW10 STUDIO. Le haut-parleur central et les haut-parleurs arrière seront raccordés à des canaux de sortie individuels.

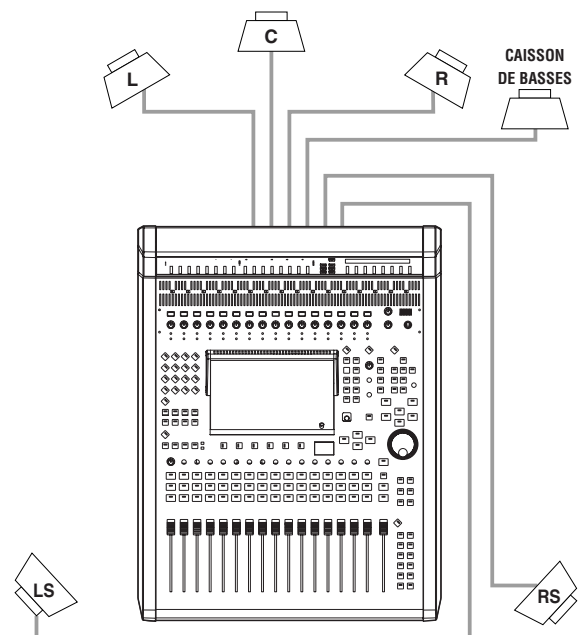
Exemple : MG16/6FX

Lecteur DVD	Canal d'entrée	Connecteur	Enceinte
L (gauche)	Ch1 (ST=ON, PAN → L)	ST OUT (L)	L (gauche)
R (droit)	Ch2 (ST=ON, PAN → R)	ST OUT (R)	R (droit)
LS	Ch3 (GRP1-2, PAN → L)	GROUP OUT 1(L)	LS
RS	Ch4 (GRP1-2, PAN → R)	GROUP OUT 2(R)	RS
C	Ch5 (GRP3-4, PAN → L)	GROUP OUT 3	C
LFE	Ch6 (ST=ON, PAN→Centre, Fader→Accentuation +10 dB)	ST OUT	CAISSON DE BASSES



Configuration de la console de mixage numérique

Si vous connectez vos haut-parleurs série MSP à une console de mixage disposant d'une fonction intégrée de traitement surround, telle que le modèle Yamaha DM2000, DM1000 ou 02R96, chaque haut-parleur est directement raccordé à la sortie de la console destinée au traitement de ce canal surround particulier. Dans ce type de configuration, vous pouvez profiter pleinement des fonctions avancées de gestion des basses et de mixage surround de la console.



Réglage précis pour le système surround (MSP7 STUDIO ou MSP5 STUDIO x 5, SW10 STUDIO x 1)

- Réglez la commande LEVEL du modèle MSP7 STUDIO ou MSP5 STUDIO sur environ 12 heures pour le niveau d'entrée nominale. Si vous utilisez le MSP7 STUDIO, réglez la commande LEVEL du modèle SW10 STUDIO sur environ 1 heure* et si vous utilisez le MSP5 STUDIO, réglez-la sur environ 11 heures*. Vous pouvez alors régler avec précision la commande LEVEL du modèle SW10 STUDIO comme il se doit. Une autre approche consiste à régler le niveau de sortie des modèles MSP7 STUDIO/MSP5 STUDIO pour obtenir la balance relative souhaitée avec le caisson de basses.
- * Si vous utilisez le MSP7 STUDIO avec une console de mixage numérique, réglez la commande LEVEL du modèle SW10 STUDIO sur environ 12 heures. Si vous utilisez le MSP5 STUDIO avec une console de mixage numérique, réglez la commande LEVEL du modèle SW10 STUDIO sur environ 10 heures.
- Commencez par régler la commande HIGH CUT sur environ 2:30, ce qui correspond à une fréquence HPF d'environ 100 Hz*. La fréquence HIGH CUT peut être réglée ultérieurement pour obtenir l'intégration la plus homogène avec les haut-parleurs MSP7 STUDIO ou MSP5 STUDIO.
- * Réglez sur 80 Hz si vous utilisez une console de mixage numérique.
- Si vous utilisez le MSP7 STUDIO, réglez le commutateur LOW CUT sur « 100 Hz »*.
- * Réglez sur 80 Hz si vous utilisez une console de mixage numérique.
- Pour un contrôle précis, réglez le commutateur HIGH TRIM des modèles MSP7 STUDIO/MSP5 STUDIO sur « 0 ». Celui-ci peut être réglé sur « -1.5 dB » pour atténuer légèrement les hautes fréquences si vous trouvez le son trop clair.

Maintien d'un niveau de contrôle stable

Il existe une autre différence entre l'écoute et le contrôle : lorsque vous écoutez de la musique pour le plaisir, vous écoutez vraisemblablement à des niveaux sonores considérablement différents à des moments différents : un son faible et discret pour la musique de fond, un son explosif pour la danse ou l'écoute concernée. Cela n'est définitivement pas le cas d'un contrôle sérieux. La réaction de vos oreilles change si radicalement selon le niveau, notamment dans la zone de son faible à légèrement fort, qu'il est essentiel de maintenir un niveau de contrôle stable si vous souhaitez obtenir des résultats de mixage constants. Vous devez certainement augmenter ou diminuer le son légèrement à certains moments pendant le processus de production lorsque vous recherchez des problèmes ou effets spécifiques. En réalité, dans le cadre du processus de contrôle final, il est important d'écouter votre mixage à différents niveaux en diminuant considérablement les niveaux pour vérifier si des éléments du mixage disparaissent et s'assurer que le réglage d'équilibre de la voix reste constant dans le mixage à très faibles niveaux. En règle générale, vous devez rester dans une plage relativement faible.

Quel est le niveau optimal de contrôle ? Bien qu'il existe un niveau de contrôle « standard »,* la plupart des petits

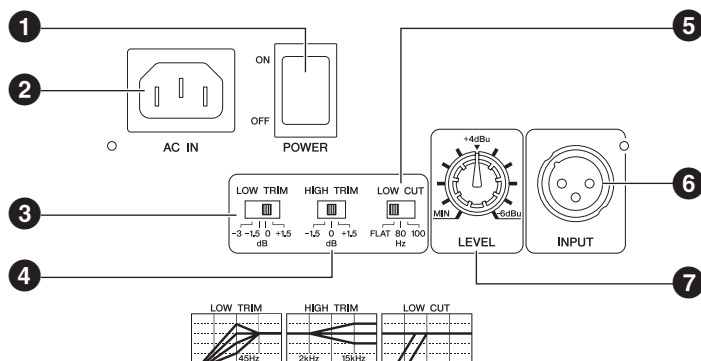
studios répondent « ce qui est le plus agréable pour vous ». Vous devez effectuer le contrôle à un niveau suffisamment fort pour ne pas manquer certains détails faibles sans pour autant vous fatiguer les oreilles (ou déranger vos voisins). Si vous augmentez le volume après une courte période de contrôle, cela signifie que vos oreilles commencent probablement à se fatiguer et à perdre leur sensibilité. Cette situation est évidemment néfaste pour votre musique et vos oreilles. Vous devez donc trouver cette « zone de confort » et vous préparer à faire de la grande musique.

*Pour vos réglages techniques, le niveau de contrôle standard du SMPTE RP 200 est 83 dB SPL (moyenne efficace) à la position d'écoute. Si vous effectuez un mixage de film, vous devez savoir que le niveau de contrôle dolby standard pour le système surround est 85 dB SPL.

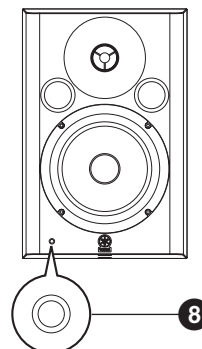
Commandes et fonctions

MSP7 STUDIO, MSP5 STUDIO

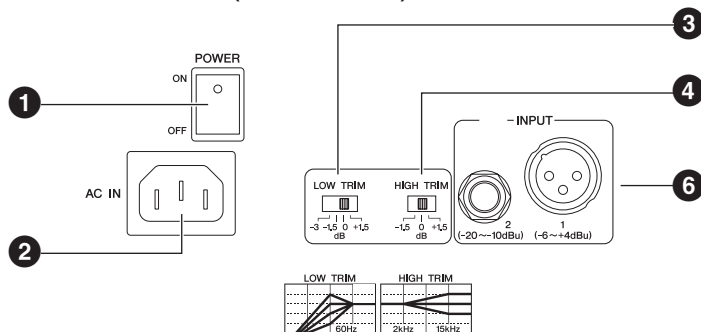
MSP7 STUDIO (Panneau arrière)



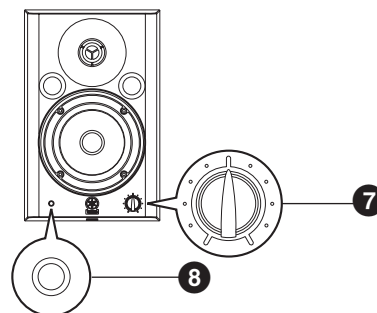
(Panneau avant)



MSP5 STUDIO (Panneau arrière)



(Panneau avant)



1 Commutateur POWER

Permet de mettre le haut-parleur sous ou hors tension. Lorsqu'il est activé, le voyant POWER (8) sur le panneau avant s'allume en vert.

2 Connecteur AC IN

Permet de raccorder le cordon d'alimentation fourni à cet endroit. Raccordez tout d'abord le cordon d'alimentation au haut-parleur, puis insérez la fiche du cordon dans la prise secteur.

3 Commutateur LOW TRIM

Permet de régler le niveau de la plage de basse fréquence.

MSP7 STUDIO :

Le réglage « +1.5 » permet d'accentuer les fréquences basses à 45 Hz de 1,5 dB. Les réglages « -1.5 » et « -3 » permettent d'atténuer la même plage de fréquences de 1,5 dB ou de 3 dB, respectivement.

MSP5 STUDIO :

Le réglage « +1.5 » permet d'accentuer les fréquences basses à 60 Hz de 1,5 dB. Les réglages « -1.5 » et « -3 » permettent d'atténuer la même plage de fréquences de 1,5 dB ou de 3 dB, respectivement.

4 Commutateur HIGH TRIM

Permet de régler le niveau de la plage de haute fréquence. Le réglage « +1.5 » permet d'accentuer la plage autour de 15 kHz de 1,5 dB. Le réglage « -1.5 » permet d'atténuer la plage autour de 15 kHz de 1,5 dB.

5 Commutateur LOW CUT (MSP7 STUDIO)

Permet d'atténuer la plage de basse fréquence. Le réglage « 80 Hz » permet d'atténuer la plage inférieure à 80 Hz. Le réglage « 100 Hz » permet d'atténuer la plage inférieure à 100 Hz.

6 Connecteur INPUT 1/2

Il s'agit de connecteurs d'entrée symétriques de type XLR et asymétriques de type téléphonique. Le MSP7 STUDIO n'est équipé que d'un connecteur d'entrée de type XLR.



N'utilisez PAS les connecteurs de type XLR et téléphoniques simultanément. Veuillez ne raccorder qu'un seul de ces connecteurs.

7 Commande LEVEL

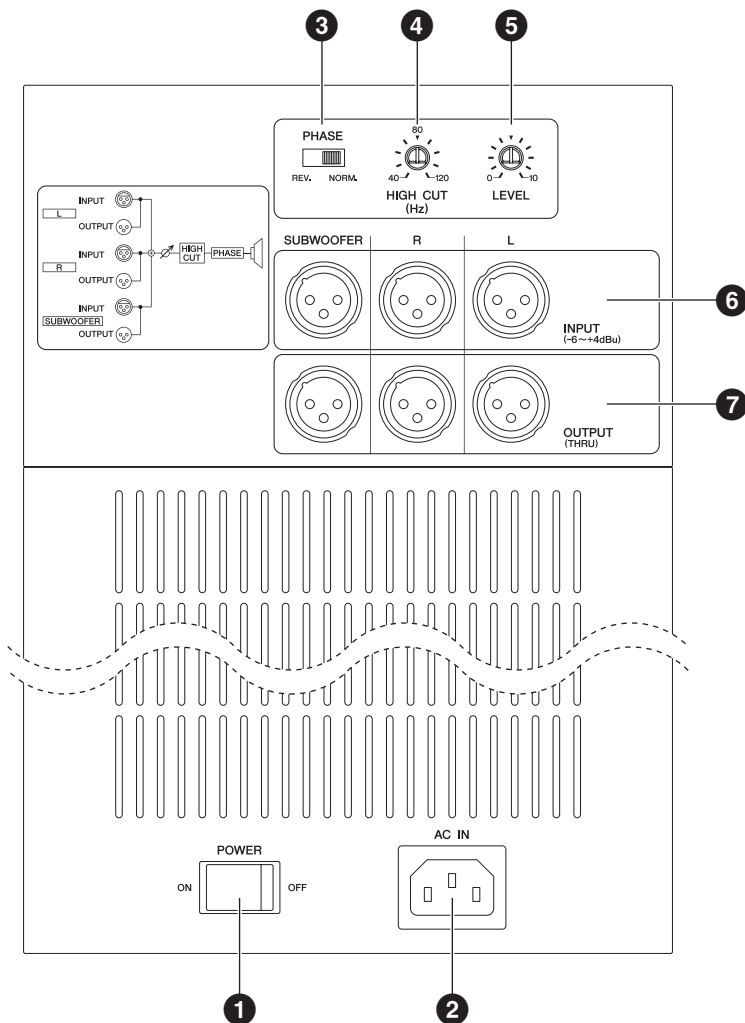
Permet de régler le niveau de sortie générale.

8 Voyant POWER

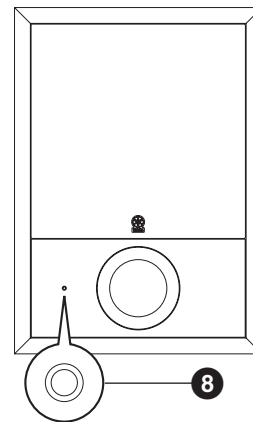
Lorsque l'appareil est sous tension, le voyant POWER s'allume en vert. Il clignote en rouge pour indiquer l'écrêtage.

SW10 STUDIO

SW10 STUDIO (Panneau arrière)



(Panneau avant)



1 Commutateur POWER

Permet de mettre le haut-parleur sous ou hors tension. Lorsqu'il est activé, le voyant POWER (8) sur le panneau avant s'allume en vert.

2 Connecteur AC IN

Permet de raccorder le cordon d'alimentation fourni à cet endroit. Raccordez tout d'abord le cordon d'alimentation au caisson de basses, puis insérez la fiche du cordon dans la prise secteur.

3 Commutateur PHASE

Permet de sélectionner une phase du son produit par le SW10 STUDIO.

Il est généralement réglé sur « NORM ». Le réglage « REV. » peut toutefois améliorer la réponse de gamme basse en fonction du type et de l'emplacement du système de haut-parleurs. Essayez les deux réglages et sélectionnez celui qui produit le meilleur son grave.

4 Commande HIGH CUT

La commande HIGH CUT permet de définir la fréquence de coupure du signal produit par le SW10 STUDIO dans une plage de 40 à 120 Hz.

5 Commande LEVEL

Permet de régler le niveau de sortie générale.

6 Connecteur INPUT L/R/SUBWOOFER

Il s'agit de connecteurs d'entrée symétriques de type XLR. Trois signaux différents peuvent être envoyés simultanément via ces connecteurs. Les signaux d'entrée sont mixés avant d'être envoyés au caisson de basses.

7 Connecteur OUTPUT L/R/SUBWOOFER

Ces connecteurs de sortie symétriques de type XLR envoient les signaux reçus par les connecteurs INPUT L/R/SUBWOOFER, respectivement.

8 Voyant POWER

Lorsque l'appareil est sous tension, le voyant POWER s'allume en vert. Il clignote en rouge pour indiquer l'écrêtage.

Specifications

MODEL		MSP7 STUDIO	MSP5 STUDIO	SW10 STUDIO
GENERAL				
Type		Biamp 2-way Powered Speaker	Biamp 2-way Powered speaker	Powered subwoofer
Crossover Frequency		2.5 kHz LF: 30 dB/oct, HF: 30 dB/oct	2.5 kHz LF: 24 dB/oct, HF: 24 dB/oct	—
Overall Frequency Response		45 Hz - 40 kHz (-10 dB)	50 Hz - 40 kHz (-10 dB)	25 Hz - 150 Hz (-10 dB)
Maximum Output Level		106 dB, 1 m on Axis	101 dB, 1 m on Axis	111 dB, 1 m on Axis
Demensions (W x H x D)		218 x 330 x 235 mm	179 x 279 x 208 mm	328 x 459 x 476 mm
Weight		12.2 kg	7.9 kg	26.5 kg
Magnetic Shielding		Yes	Yes	Yes (None covered type)
SPEAKER SECTION				
Components	LF	6.5" cone	5" cone	10" cone
	HF	1.0" dome	1.0" dome	
Enclosure	Type	Bass-Reflex	Bass-Reflex	Bass-Reflex
	Material	PP	PP	MDF
AMPLIFIER SECTION				
Output Power *		LF: 80 W THD = 0.05 %, RL = 4 Ω HF: 50 W THD = 0.05 %, RL = 6 Ω	LF: 40W THD = 0.02 %, RL = 4 Ω HF: 27 W THD = 0.02 %, RL = 6 Ω	180W f = 100 Hz, THD = 1 %, RL = 8 Ω
S/N, IHF-A filter		≥ 99 dB, LEVEL = Max	≥ 94 dB, LEVEL = Max	≥ 100 dB, LEVEL = Max
Input Sensitivity	XLR-3-31	+4 dBu, LEVEL = Center	+4 dBu, LEVEL = Center	+4 dBu, LEVEL = Center
		-6dBu, LEVEL = Max	-6 dBu, LEVEL = Max	-6 dBu, LEVEL = Max
	PHONE	—	-10 dBu, LEVEL = Center	—
		—	-20 dBu, LEVEL = Max	—
Input Connectors, Impedance		XLR-3-31 (balanced), 10 kΩ	XLR-3-31 (balanced), 10 kΩ PHONE (unbalanced), 10 kΩ	XLR-3-31 x 3 (balanced), 10 kΩ
Output Connectors		—	—	XLR-3-32 x 3 (balanced), Parallel connection with Input
Controls	LEVEL control	31 Positions Detent type VR (Min = - ∞ Attenuation)	31 Positions Detent type VR (Min = - ∞ Attenuation)	Center Click VR (Min = - ∞ Attenuation)
	LOW CUT switch	FLAT/ 80 Hz (12 dB/oct)/ 100 Hz (12 dB/oct)	—	
	HIGH TRIM	+1.5/0/-1.5 dB at 15 kHz	+1.5/0/-1.5 dB at 15 kHz	—
	LOW TRIM	+1.5/0/-1.5/-3 dB at 45 Hz	+1.5/0/-1.5/-3 dB at 60 Hz	—
	POWER switch	on/off	on/off	on/off
	PHASE switch	—	—	Normal/Reverse
LPF control		—	—	40-120 Hz, 80 Hz at Center Click
Indicators	LED	Green: Power On Red: Clipping	Green: Power On Red: Clipping	Green: Power On Red: Clipping
Power Consumption		100 W	60 W	160 W
AC CORD				
Length		2.5 m	2.5 m	2.5 m

* These specifications apply to rated power supplies of 100, 120, 230 and 240 V.

Dimensions

English

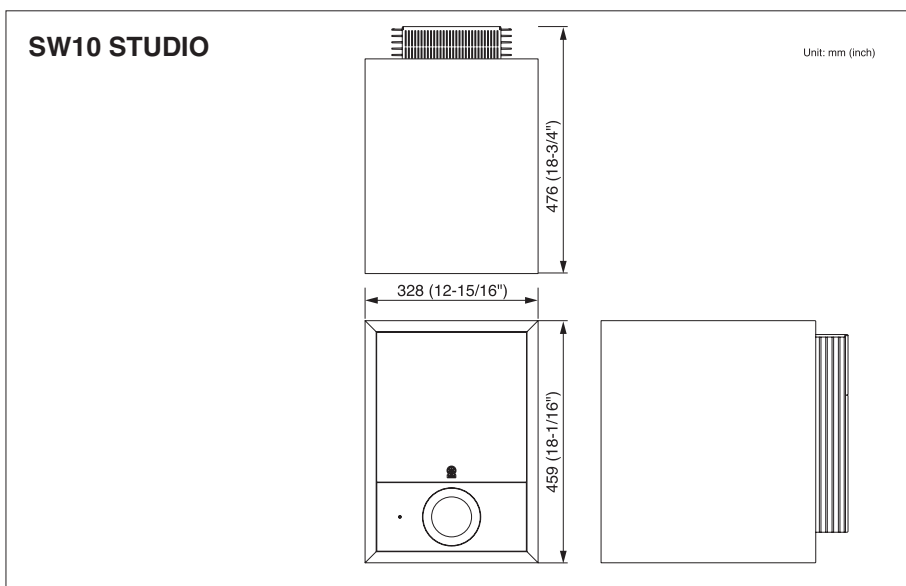
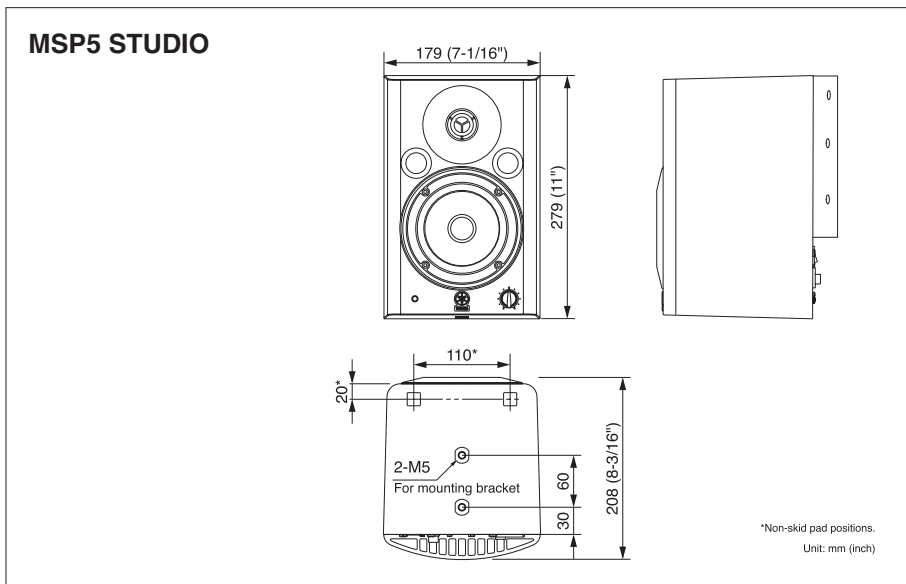
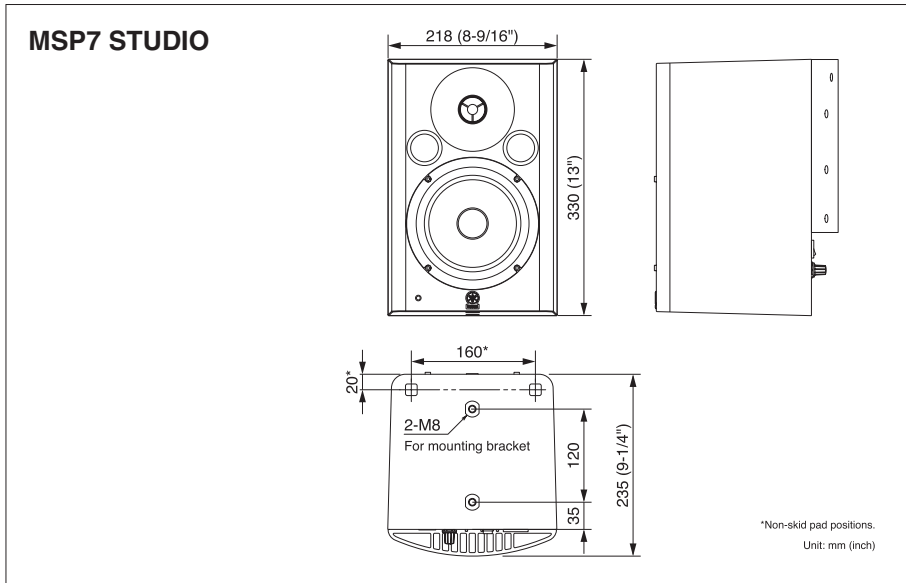
Deutsch

Français

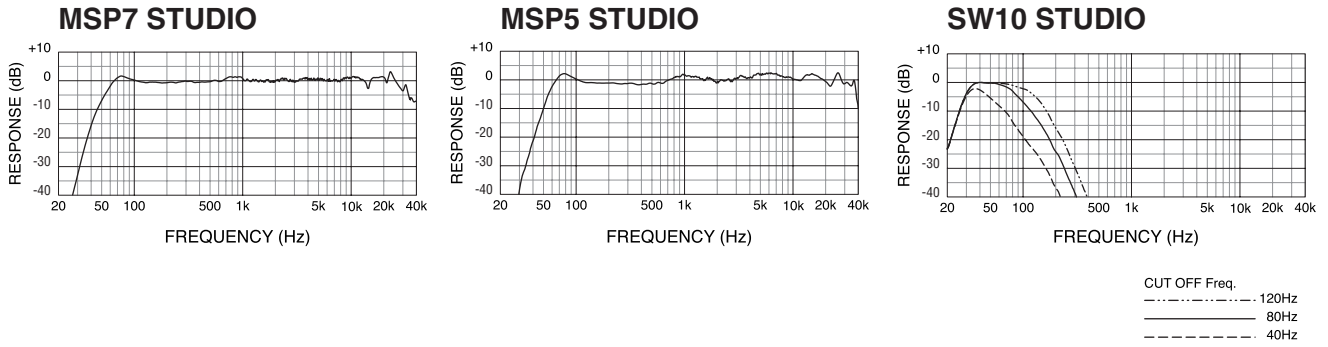
Español

中文

日本語

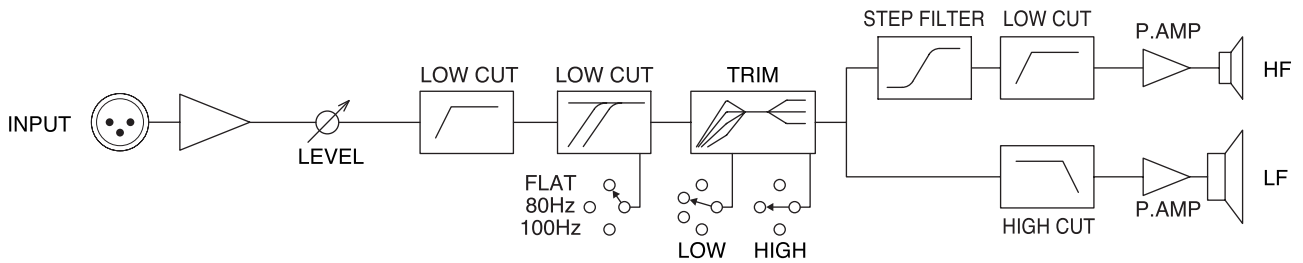


Performance graph

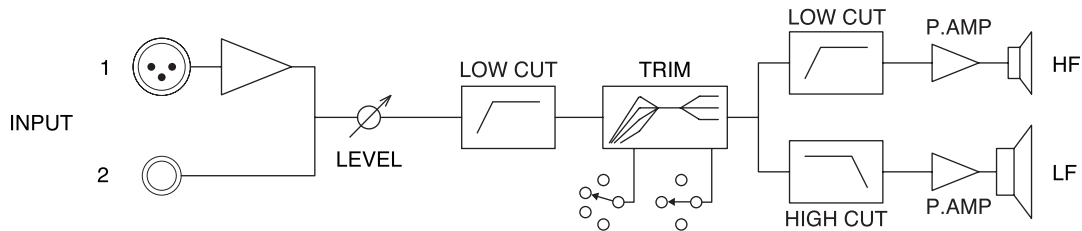


Block Diagram

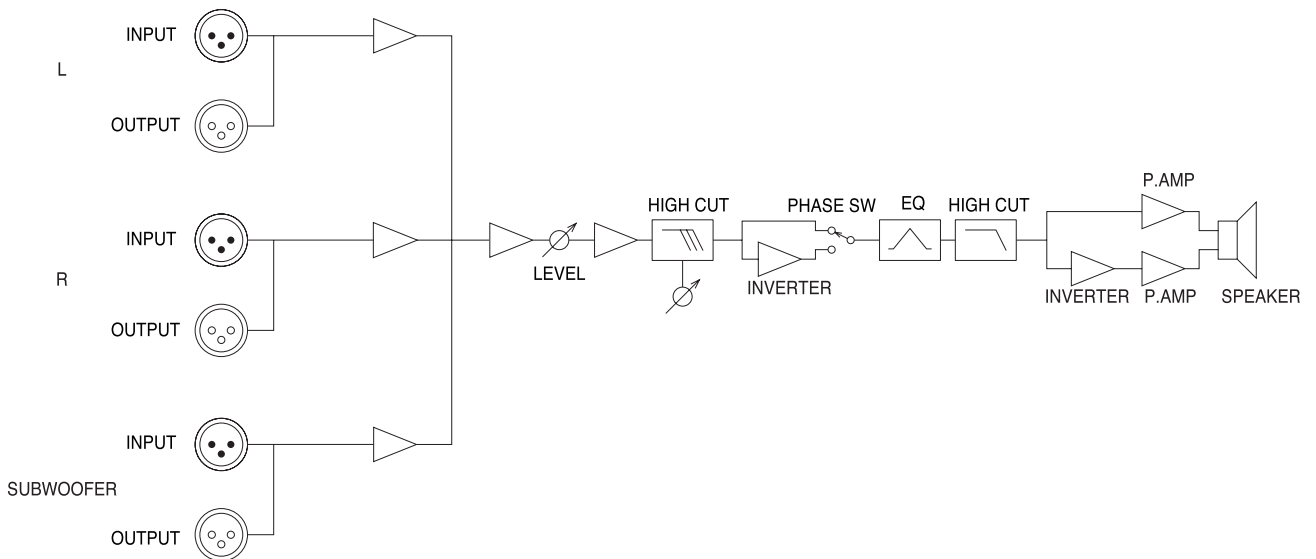
MSP7 STUDIO



MSP5 STUDIO



SW10 STUDIO



For details of products, please contact your nearest Yamaha representative or the authorized distributor listed below.

Pour plus de détails sur les produits, veuillez-vous adresser à Yamaha ou au distributeur le plus proche de vous figurant dans la liste suivante.

Die Einzelheiten zu Produkten sind bei Ihrer unten aufgeführten Niederlassung und bei Yamaha Vertragshändlern in den jeweiligen Bestimmungsländern erhältlich.

Para detalles sobre productos, contacte su tienda Yamaha más cercana o el distribuidor autorizado que se lista debajo.

NORTH AMERICA

CANADA

Yamaha Canada Music Ltd.
135 Milner Avenue, Scarborough, Ontario,
M1S 3R1, Canada
Tel: 416-298-1311

U.S.A.

Yamaha Corporation of America
6600 Orangethorpe Ave., Buena Park, Calif. 90620,
U.S.A.
Tel: 714-522-9011

CENTRAL & SOUTH AMERICA

MEXICO

Yamaha de México S.A. de C.V.
Calz. Javier Rojo Gómez #1149,
Col. Guadalupe del Moral
C.P. 09300, México, D.F., México
Tel: 55-5804-0600

BRAZIL

Yamaha Musical do Brasil Ltda.
Rua Joaquim Floriano, 913 - 4º andar, Itaim Bibi,
CEP 04534-013 Sao Paulo, SP. BRAZIL
Tel: 011-3704-1377

ARGENTINA

Yamaha Music Latin America, S.A.
Sucursal de Argentina
Olga Cossettini 1553, Piso 4 Norte
Madero Este-C1107CEK
Buenos Aires, Argentina
Tel: 011-4119-7000

PANAMA AND OTHER LATIN AMERICAN COUNTRIES/ CARIBBEAN COUNTRIES

Yamaha Music Latin America, S.A.
Torre Banco General, Piso 7, Urbanización Marbella,
Calle 47 y Aquilino de la Guardia,
Ciudad de Panamá, Panamá
Tel: +507-269-5311

EUROPE

THE UNITED KINGDOM/IRELAND

Yamaha Music Europe GmbH (UK)
Sherbourne Drive, Tilbrook, Milton Keynes,
MK7 8BL, England
Tel: 01908-366700

GERMANY

Yamaha Music Europe GmbH
Siemensstraße 22-34, 25462 Rellingen, Germany
Tel: 04101-3030

SWITZERLAND/LIECHTENSTEIN

Yamaha Music Europe GmbH
Branch Switzerland in Zürich
Seefeldstrasse 94, 8008 Zürich, Switzerland
Tel: 044-387-8080

AUSTRIA/BULGARIA

Yamaha Music Europe GmbH Branch Austria
Schleiergasse 20, A-1100 Wien, Austria
Tel: 01-60203900

CZECH REPUBLIC/HUNGARY/ ROMANIA/SLOVAKIA/SLOVENIA

Yamaha Music Europe GmbH
Branch Austria (Central Eastern Europe Office)
Schleiergasse 20, A-1100 Wien, Austria
Tel: 01-602039025

POLAND/LITHUANIA/LATVIA/ESTONIA

Yamaha Music Europe GmbH
Branch Sp.z o.o. Oddział w Polsce
ul. 17 Stycznia 56, PL-02-146 Warszawa, Poland
Tel: 022-500-2925

MARTA

Olimpus Music Ltd.
The Emporium, Level 3, St. Louis Street Msida
MSD06
Tel: 02133-2144

THE NETHERLANDS/ BELGIUM/LUXEMBOURG

Yamaha Music Europe Branch Benelux
Clarissenhof 5-b, 4133 AB Vianen, The Netherlands
Tel: 0347-358 040

FRANCE

Yamaha Music Europe
BP 70-77312 Marne-la-Vallée Cedex 2, France
Tel: 01-64-61-4000

ITALY

Yamaha Music Europe GmbH, Branch Italy
Viale Italia 88, 20020 Lainate (Milano), Italy
Tel: 02-935-771

SPAIN/PORTUGAL

Yamaha Music Europe GmbH Ibérica, Sucursal en España
Ctra. de la Coruna km. 17, 200, 28230
Las Rozas (Madrid), Spain
Tel: +34-902-39-8888

GREECE

Philippos Nakas S.A. The Music House
147 Skiathou Street, 112-55 Athens, Greece
Tel: 01-228 2160

SWEDEN/FINLAND/ICELAND

Yamaha Music Europe GmbH Germany filial Scandinavia
J. A. Wettergrens Gata 1, Box 30053
S-400 43 Göteborg, Sweden
Tel: 031 89 34 00

DENMARK

Yamaha Music Europe GmbH, Tyskland – filial Denmark
Generatorvej 6A, DK-2730 Herlev, Denmark
Tel: 44 92 49 00

NORWAY

Yamaha Music Europe GmbH Germany - Norwegian Branch
Grini Næringspark 1, N-1345 Østerås, Norway
Tel: 67 16 77 70

RUSSIA

Yamaha Music (Russia)
Room 37, bld. 7, Kievskaya street, Moscow,
121059, Russia
Tel: 495 626 5005

OTHER EUROPEAN COUNTRIES

Yamaha Music Europe GmbH
Siemensstraße 22-34, 25462 Rellingen, Germany
Tel: +49-4101-3030

AFRICA

Yamaha Corporation,
Asia-Pacific Sales & Marketing Group
Nakazawa-cho 10-1, Naka-ku, Hamamatsu,
Japan 430-8650
Tel: +81-53-460-2303

MIDDLE EAST

TURKEY/CYPRUS

Yamaha Music Europe GmbH
Siemensstraße 22-34, 25462 Rellingen, Germany
Tel: 04101-3030

OTHER COUNTRIES

Yamaha Music Gulf FZE
LOB 16-513, P.O.Box 17328, Jubel Ali,
Dubai, United Arab Emirates
Tel: +971-4-881-5868

ASIA

THE PEOPLE'S REPUBLIC OF CHINA

Yamaha Music & Electronics (China) Co.,Ltd.
2F, Yunhedasha, 1818 Xinzha-lu, Jingan-qu,
Shanghai, China
Tel: 021-6247-2211

INDIA

Yamaha Music India Pvt. Ltd.
5F Ambience Corporate Tower Ambience Mall Complex
Ambience Island, NH-8, Gurgaon-122001, Haryana, India
Tel: 0124-466-5551

INDONESIA

PT. Yamaha Musik Indonesia (Distributor)

PT. Nusantik

Gedung Yamaha Music Center, Jalan Jend. Gatot
Subroto Kav. 4, Jakarta 12930, Indonesia
Tel: 021-520-2577

KOREA

Yamaha Music Korea Ltd.
8F, 9F, Dongsung Bldg. 158-9 Samsung-Dong,
Kangnam-Gu, Seoul, Korea
Tel: 02-3467-3300

MALAYSIA

Yamaha Music (Malaysia) Sdn., Bhd.
Lot 8, Jalan Perbandaran, 47301 Kelana Jaya,
Petaling Jaya, Selangor, Malaysia
Tel: 03-78030900

SINGAPORE

Yamaha Music (Asia) Pte., Ltd.
#03-11 A-Z Building
140 Paya Lebor Road, Singapore 409015
Tel: 6747-4374

TAIWAN

Yamaha KHS Music Co., Ltd.
3F, #6, Sec.2, Nan Jing E. Rd. Taipei.
Taiwan 104, R.O.C.
Tel: 02-2511-8688

THAILAND

Siam Music Yamaha Co., Ltd.
4, 6, 15 and 16th floor, Siam Motors Building,
891/1 Rama 1 Road, Wangmai,
Pathumwan, Bangkok 10330, Thailand
Tel: 02-215-2622

OTHER ASIAN COUNTRIES

Yamaha Corporation,
Asia-Pacific Sales & Marketing Group
Nakazawa-cho 10-1, Naka-ku, Hamamatsu,
Japan 430-8650
Tel: +81-53-460-2303

OCEANIA

AUSTRALIA

Yamaha Music Australia Pty. Ltd.
Level 1, 99 Queensbridge Street, Southbank,
Victoria 3006, Australia
Tel: 3-9693-5111

COUNTRIES AND TRUST TERRITORIES IN PACIFIC OCEAN

Yamaha Corporation,
Asia-Pacific Sales & Marketing Group
Nakazawa-cho 10-1, Naka-ku, Hamamatsu,
Japan 430-8650
Tel: +81-53-460-2303

HEAD OFFICE **Yamaha Corporation, Pro Audio Division**
Nakazawa-cho 10-1, Naka-ku, Hamamatsu, Japan 430-8650
Tel: +81-53-460-2441

C.S.G., Pro Audio Division
© 2006-2011 Yamaha Corporation
109 MW-02B0
Printed in China