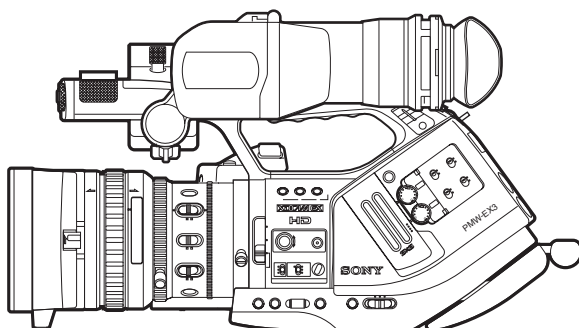


Solid-State Memory Camcorder

PMW-EX3



Mode d'emploi

Avant d'utiliser l'appareil, veuillez lire attentivement ce manuel et le conserver pour future référence.

XDCM EX

CINEALTA

SXS

Exmor
FULL HD 3CMOS



AVERTISSEMENT

Afin de réduire les risques d'incendie ou d'électrocution, ne pas exposer cet appareil à la pluie ou à l'humidité.

Afin d'écartier tout risque d'électrocution, garder le coffret fermé. Ne confier l'entretien de l'appareil qu'à un personnel qualifié.

AVERTISSEMENT

Lors de l'installation de l'appareil, incorporer un dispositif de coupure dans le câblage fixe ou brancher la fiche d'alimentation dans une prise murale facilement accessible proche de l'appareil. En cas de problème lors du fonctionnement de l'appareil, enclencher le dispositif de coupure d'alimentation ou débrancher la fiche d'alimentation.

Ne pas installer l'appareil dans un endroit confiné, par exemple une bibliothèque ou un placard encastré.

IMPORTANT

La plaque signalétique se situe sous l'appareil.

AVERTISSEMENT

Une pression acoustique excessive en provenance des écouteurs ou du casque peut provoquer une baisse de l'acuité auditive.

Pour utiliser ce produit en toute sécurité, évitez l'écoute prolongée à des pressions sonores excessives.

N'exposez pas les batteries à une chaleur excessive, au soleil ou près d'un feu par exemple.

Pour les clients au Canada

Cet appareil numérique de la classe A est conforme à la norme NMB-003 du Canada.

Pour les clients en Europe

Ce produit portant la marque CE est conforme à la fois à la Directive sur la compatibilité électromagnétique (EMC) et à la Directive sur les basses tensions émises par la Commission de la Communauté Européenne.

La conformité à ces directives implique la conformité aux normes européennes suivantes :

- EN60065 (Adaptateur secteur)

- EN55103-1 : Interférences électromagnétiques (émission)
- EN55103-2 : Electromagnetic Susceptibility (Immunity)

Ce produit est prévu pour être utilisé dans les environnements électromagnétiques suivants :

E1 (résidentiel), E2 (commercial et industrie légère), E3 (urbain extérieur) et E4 (environnement EMC contrôlé, ex. studio de télévision).

Le fabricant de ce produit est Sony Corporation, 1-7-1 Konan, Minato-ku, Tokyo, 108-0075 Japon.

Le représentant autorisé pour EMC et la sécurité des produits est Sony Deutschland GmbH, Hedelfinger Strasse 61, 70327 Stuttgart, Allemagne. Pour toute question concernant le service ou la garantie, veuillez consulter les adresses indiquées dans les documents de service ou de garantie séparés.

Pour les utilisateurs aux Etats-Unis et au Canada.

RECYCLAGE DES ACCUMULATEURS AUX IONS DE LITHIUM

Les accumulateurs aux ions de lithium sont recyclables. Vous pouvez contribuer à préserver l'environnement en rapportant les piles usées dans un point de collection et recyclage le plus proche.

Pour plus d'informations sur le recyclage des accumulateurs, téléphonez le numéro gratuity 1-800-822-8837 (Etats-Unis et Canada uniquement), ou visitez <http://www.rbrc.org/>

Avertissement : Ne pas utiliser des accumulateurs aux ions de lithium qui sont endommagés ou qui fuient.



Table des matières

Généralités

Contenu de l'emballage	9
Caractéristiques	10
Utilisation du logiciel	13
Lecture des manuels sur CD-ROM	13
Identifications des pièces	14
Caméscope	14
Objectif zoom VCL-614B2X (Fourni)	19
Télécommande IR (fournie)	20
Indications à l'écran	21
Indications en mode Caméra	21
Utilisation du menu Direct	22

Préparatifs

Alimentation	24
Utilisation d'un pack de batteries	24
Utilisation de l'alimentation secteur (Alimentation DC IN)	26
Mise sous tension	26
Mise hors tension	26
Réglage de l'horloge	27
Réglage du viseur	29
Réglage de l'objectif	32
Réglage de la longueur focale de collerette	32
Remplacement de l'objectif	33
Récupération du fichier d'objectif	35
Réglage de la poignée	36
Utilisation du protège-joue	36
Utilisation de la télécommande IR	38
Utilisation des cartes mémoire SxS	40
Au sujet des cartes mémoire SxS	40
Insertion/retrait d'une carte mémoire SxS	41
Sélection alternative des cartes mémoire SxS	43
Formatage d'une carte mémoire SxS	43
Contrôle du temps d'enregistrement restant	44

Restauration d'une carte mémoire SxS	44
Utilisation d'un disque dur externe	45
Raccordement/Retrait du PHU-220R	45
Formatage du PHU-220R	46
Contrôle du temps d'enregistrement restant	47
Restauration du PHU-220R	47
Utilisation d'un adaptateur de support	48
Cartes mémoire XQD	48
Supports « Memory Stick »/Cartes SDHC	48

Enregistrer

Procédure d'utilisation de base	50
Sélectionner le format vidéo	52
Formats sélectionnables	52
Modifier le format	53
Basculer d'un filtre ND à un autre	54
Ajuster la balance des blancs	54
Sélectionner le mode de réglage	54
Exécuter balance des blancs automatique	55
Ajuster la balance des noirs	56
Afficher les marqueurs et les motifs zèbre	57
Afficher les marqueurs	57
Afficher les motifs zèbre	58
Régler le gain	59
Enregistrer avec gain fixe	59
Enregistrer en mode AGC	60
Régler l'obturateur électronique	60
Prise de vue en mode obturateur fixe	61
Prise de vue en mode EX Slow Shutter	62
Prise de vue en mode obturateur automatique	62
Régler le diaphragme	63
Enregistrer en mode diaphragme automatique	63
Régler le diaphragme manuellement	63
Régler le zoom	64
Basculer d'un mode zoom à l'autre	64
Actionner le zoom manuellement	64
Utiliser le zoom motorisé	64
Régler la mise au point	66
Régler en mode Full MF	66
Régler en mode MF	67

Ajuster en mode AF	68
Utiliser le mode macro	68
Eliminer le flou (prise de vue stable)	69
Réduire le scintillement	69
Régler les données temporelles	70
Modes de fonctionnement du code temporel	70
Régler le code temporel	71
Régler les bits d'utilisateur	72
Afficher les données temporelles	72
Enregistrer des signaux audio	73
Utiliser les microphones stéréo intégrés	73
Utiliser des entrées externes	73
Utiliser un microphone externe	73
Régler les niveaux d'enregistrement audio	74
Contrôler l'audio	75
Emettre les barres de couleur et la tonalité de référence	75
Enregistrer des repères de prise de vue	76
Rec Review	77
Changer les fonctions des boutons assignables	78
Enregistrement à intervalles	79
Réglages préparatoires	79
Effectuer un enregistrement à intervalles	79
Enregistrement cadre par cadre	80
Réglages préparatoires	80
Effectuer un enregistrement cadre par cadre	81
Enregistrement ralenti et accéléré	82
Réglages préparatoires	82
Enregistrer en mode ralenti et accéléré	83
Mixage d'images gelées : alignement d'images	84
Transition de prise de vue	85
Réglages préparatoires	86
Enregistrement avec une transition de prise de vue	87
Fonction fondu	89
Réglages préparatoires	89
Commencer un enregistrement par un fondu entrant ...	90
Terminer un enregistrement par un fondu sortant	91
Profils d'image	91
Mémoriser les réglages personnalisés en tant que profil d'image	92
Sélectionner un profil d'image	92
Copier les réglages d'un profil d'image	93

Reconfigurer un profil d'image	93
Options de profil d'image	94
Supprimer des plans	100
Supprimer le dernier plan enregistré	100
Supprimer tous les plans	100
Mémoriser/rappeler les données de réglage	101
Mémoriser le fichier de configuration	101
Rappeler le fichier de configuration	101
Reconfigurer les valeurs standard	102

Lecture

Lecture de plans	103
Ecran de vignette	103
Lecture	104
Opérations sur les plans	108
Menus des opérations sur les plans	108
Opérations de base des menus d'opérations sur les plans	109
Affichage des informations détaillées d'un plan	110
Ajout de la marque OK à un plan	110
Copie d'un plan	111
Suppression d'un plan	111
Affichage de l'écran EXPAND CLIP	112
Affichage de l'écran SHOT MARK	113
Ajout/suppression de repères de prise de vue	114
Changement de l'image d'index	114
Division d'un plan	115

Affichages d'état

Affichage des écrans d'état	116
Ecran d'état CAMERA	117
Ecran d'état AUDIO	118
En mode Caméra	118
En Mode Supports	118
Ecran d'état VIDEO	119
Ecran d'état BUTTON/REMOTE	119
Ecran d'état BATTERY/MEDIA	120

Configuration des menus et paramètres détaillés

Présentation des menus de configuration	121
Accès aux menus de configuration	121
Niveaux des menus de configuration	121
Opérations de base des menus	122
Liste des menus de configuration	126
Menu CAMERA SET	126
Menu AUDIO SET	131
Menu VIDEO SET	133
Menu VF SET	134
Menu TC/UB SET	136
Menu LENS	136
Menu OTHERS	138

Raccordement de périphériques externes

Raccordement de périphériques externes	143
Utilisation des plans avec un ordinateur	145
Raccordement d'un périphérique externe (raccordement i.LINK)	147
Enregistrement de l'image du caméscope sur un périphérique externe	147
Montage non linéaire	148
Enregistrement de signaux d'entrée externes	148
A propos d'i.LINK	150
Synchronisation externe	151
Utilisation via le connecteur REMOTE	153
Gestion des menus du caméscope	153
Fonctions utilisables via le connecteur REMOTE (mode Caméra)	155

Annexes

Remarques importantes relatives à l'utilisation	159
Formats et limitations des sorties	161
Formats vidéo et formats de sortie	161
Limitations des sorties	162
Opérations relatives au fichier d'objectif	163
Pile de secours	164
Recherche de pannes	166

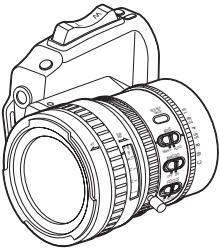

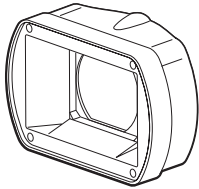
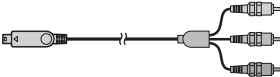

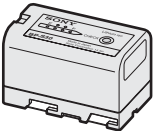

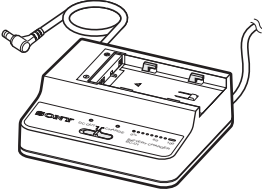
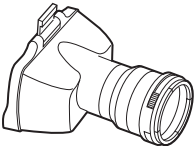
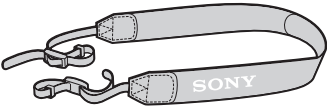
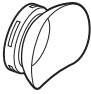
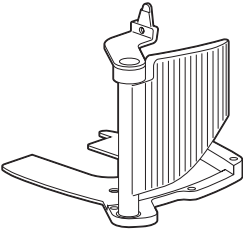
Alimentation	166
Enregistrement/lecture	166
Dispositifs externes	167
Messages d'erreur/Avertissements	168
Messages d'erreur	168
Avertissements	168
Licence MPEG-2 Video Patent Portfolio	171
Spécifications	171
Caractéristiques générales	171
Bloc caméra	172
Bloc audio	172
Viseur	172
Entrées/Sorties	172
Objectif fourni (VCL-614B2X)	173
Accessoires en option	173
Index	176

Généralités

Contenu de l'emballage

Vérifiez que les éléments suivants sont fournis avec votre caméscope.

Le nombre entre parenthèses indique le nombre de cet élément fourni.

Objectif zoom standard exclusif VCL-614B2X (1)  <p>Il est fixé au caméscope en usine.</p>		Câble USB (1) 
Capot protecteur de l'objectif avec capuchon d'objectif (1)  <p>Il est fixé au caméscope en usine.</p>		Câble vidéo composante (1) 
Adaptateur d'objectif (1)  <p>Pour un objectif de 2 kg (4 lb 6 oz) maximum.</p>	Pack de batteries BP-U30 (1) 	
Télécommande infrarouge Remote Commander (1) 	Chargeur de batterie BC-U1 (1) 	
Oculaire (1) 	Courroie d'épaule (1) 	
Éilleton (1)  <p>Il est fixé à l'oculaire en usine.</p>	Protège-joue (1) 	

Capuchon de porte-objectif (1)
Capuchon d'objectif pour l'objectif fourni (1)
Vis de fixation pour le protège-joue (3)
Attache-câble CC et vis de fixation (1 chacun)
Plaque inférieure (1) et vis de fixation (2)
Entretoise (1)
Batterie au lithium (de secours CR2032) (1)
 Elle est adaptée dans le caméscope en usine.
Pile au lithium (pour la IR Remote commander CR2025) (1)
 Elle est adaptée dans la IR Remote commander en usine.
CD-ROM :
 Utility Software for XDCAM (Logiciel dédié, SxS Device Driver Software) (1)
 Manuals for Solid-State Memory Camcorder (mode d'emploi au format PDF) (1)
Mode d'emploi (1)
SxS Device Driver Software End-User License Agreement (1)

Caractéristiques

Le PMW-EX3 est un caméscope extrêmement compact et hautes performances XDCAM EX¹) qui utilise des cartes mémoire SxS¹) Pro comme support d'enregistrement. Les imageurs utilisés dans le caméscope PMW-EX3 sont trois capteurs CMOS de type 1/2-pouce, chacun d'un nombre de pixels effectif de 1920×1080, qui produisent des images en résolution Full HD.

Une nouvelle génération de système d'enregistrement HD

Nouveaux supports d'enregistrement non linéaires

Grâce à des cartes mémoire SxS, le PMW-EX3 offre des capacités non linéaires telles que le fonctionnement en mode d'accès aléatoire et aux fichiers instantané.

Enregistrement HD à l'aide du codec « MPEG-2 Long GOP »

Le PMW-EX3 enregistre des images HD de 1920×1080 en utilisant le mode de compression codec « MPEG-2 Long GOP ». Ce codec mature « MPEG-2 Long GOP » – également adopté dans la série de produits XDCAM¹) HD et HDV²) 1080i – permet aux utilisateurs de réaliser des enregistrements audio et vidéo HD d'une qualité remarquable sur une longue période, ceci en comprimant efficacement les données.

Débits binaires sélectionnables

Le PMW-EX3 offre un choix de débits binaires : de 35 Mbps (mode HQ) ou de 25 Mbps (SP mode) – selon la qualité d'image et la durée d'enregistrement voulues.

Longue durée d'enregistrement

En utilisant un format de compression efficace, le PMW-EX3 enregistre des images HD de haute qualité pendant une longue durée d'enregistrement, de 100 minutes environ en mode HQ (35 Mbps VBR) ou de 140 minutes environ en mode SP (25 Mbps CBR), sur une même carte mémoire SxS de 32 Go. Doté de deux fentes de carte mémoire SxS, le PMW-EX3 assure la transition en douceur sans perte

d'images lorsque l'enregistrement est effectué sur deux cartes.

Multiples formats d'enregistrement

Le caméscope PMW-EX3 offre une large sélection de formats d'enregistrement pour applications créatives à contenu multiple. Le mode de balayage est commutable entre des résolutions de 1920 × 1080, 1280 × 720, et 1440 × 1080. La fréquence d'images est également sélectionnable entre entrelacée et progressive (59.94i, 50i, 29.97P, 25P, et native 23.98P). De plus, l'enregistrement progressif 59.94P et 50P est disponible en mode 1280 × 720. Les cartes mémoire SxS peuvent contenir simultanément des fichiers multiples à tous ces formats d'enregistrement, ce qui offre une souplesse d'utilisation des cartes mémoire.

Enregistrement audio non compressé de haute qualité

En plus de l'enregistrement vidéo HD, le PMW-EX3 peut enregistrer et lire un enregistrement audio non compressé deux canaux, PCM linéaire 16 bits, 48 kHz de haute qualité.

Convivialité informatique

L'enregistrement sur fichiers au format MP4 permet une grande souplesse de traitement du matériel dans un environnement informatique, aisément disponible pour copie, transfert, partage et archivage.

Pour démarrage immédiat d'enregistrement

En enregistrant sur des cartes mémoire flash, le système XDCAM EX effectue chaque nouvel enregistrement sur une zone vide de la carte. Ceci est extrêmement pratique, car l'utilisateur du caméscope ne craint pas ainsi d'enregistrer accidentellement par-dessus des bonnes prises, et n'a pas à rechercher la position correcte de démarrage de l'enregistrement suivant dans des séquences.

Affichage de vignettes à accès instantané avec la fonction d'« Expansion »

Chaque fois qu'un enregistrement sur le caméscope XDCAM EX est démarré ou arrêté, les signaux vidéo et audio sont enregistrés sous un même plan.

En outre, des vignettes sont automatiquement générées pour chaque plan pour référence visuelle permettant à l'opérateur de passer à une scène voulue en déplaçant tout simplement le curseur vers une vignette. Pour une plus grande

commodité, la fonction d'« Expansion » permet de découper un plan sélectionné dans l'affichage des vignettes en 12 intervalles de même durée, chacun ayant son propre identificateur de vignette. Ceci est utile si l'on souhaite rechercher rapidement une scène particulière dans un plan assez long.

Caméras à la pointe de la technologie

Trois capteurs CMOS « Exmor »¹⁾ de type 1/2-pouce

Le PMW-EX3 est équipé de trois capteurs CMOS « Exmor » 1/2-pouce nouvellement développés, qui produisent une excellente performance d'images en résolution Full HD.

Porte-objectif nouvellement développé

Le PMW-EX3 utilise un nouveau porte-objectif (EX Mount 1/2-pouce) compact aux caractéristiques optiques supérieures, qui permet d'installer le zoom standard fourni et un objectif disponible en option conçu spécialement pour le PMW-EX3.

Un adaptateur d'objectif est fourni comme accessoire si vous souhaitez utiliser des objectifs Bayonet Mount Sony 1/2-pouce conventionnels.

Objectif zoom VCL-614B2X hautes performances (fourni)

Le PMW-EX3 est équipé d'un objectif zoom spécifiquement conçu pour que le caméscope offre une performance de prise de vue optimale. Des bagues indépendantes de réglage du zoom, de la mise au point et du diaphragme offrent à l'utilisateur un haut niveau de confort opérationnel.

L'objectif dispose de fonctions polyvalentes pour une plus grande facilité et précision de réglage de la mise au point.

- Mise au point automatique par simple pression d'un bouton (One-push)
- Assistance à la mise au point manuelle
- Stabilisateur d'image optique (prise de vue stable)

Modes et réglages d'enregistrements créatifs

Enregistrement natif 23.98P

Le caméscope PMW-EX3, nouveau membre de la famille légendaire CineAlta¹⁾ de Sony, offre, malgré ses dimensions compactes, la possibilité d'enregistrement natif 23.98P.

Fonction Ralenti et Accélééré

Le PMW-EX3 offre une fonction Ralenti et Accélééré, ou « over-cranking » et « under-cranking », pour reprendre les termes généralement employés dans le tournage de films, qui vous permet de créer des « looks » uniques ou effets spéciaux d'images à vitesses lente et rapide.

Fonction Obturateur lent

Le PMW-EX3 offre une fonction Obturateur lent pour des prises de vues claires en environnements mal éclairés. Ceci permet de modifier la vitesse de l'obturateur à une période d'accumulation maximum de 64 images.

Courbes gamma sélectionnables

Le PMW-EX3 offre divers types de gamma identiques à ceux d'autres caméscopes CineAlta.

Fonction enregistrement à intervalle

Le PMW-EX3 offre une fonction d'enregistrement à intervalle qui enregistre des signaux par intermittence à intervalles prédéterminés. Ceci est pratique pour la prise de vue sur de longues périodes et également pour la création d'images avec effets spéciaux de mouvement extrêmement rapide.

Fonction Enregistrement cadre par cadre

L'enregistrement cadre par cadre est une fonction unique du caméscope PMW-EX3 particulièrement utile pour la prise de vue d'animations (figurines en argile). À l'aide de cette fonction, les images d'un cadre prédéterminé sont enregistrées chaque fois que le bouton d'enregistrement est actionné.

Réglages d'angle d'obturateur

En plus des commandes de vitesse de l'obturateur électrique, le PMW-EX3 est également doté d'une commande d'« angle d'obturateur », que les opérateurs de prise de vue connaissent bien.

Fonction Profil d'image

La fonction Profil d'image permet à l'utilisateur de la caméra de rappeler facilement des réglages personnalisés des tons d'image adaptés à des conditions de tournage particulières.

Fonction Transition de prise de vue

La fonction Transition de prise de vue permet des transitions automatiques en douceur d'une scène à une autre. L'opérateur peut programmer les réglages de début et de fin pour le zoom, la mise au point et la balance des blancs dans les boutons A et B et, en appuyant sur le bouton de

démarrage, une transition en douceur s'effectue en fonction de l'heure réglée.

Variété de fonctions et de modèles pour une excellente opérabilité

- Viseur couleur incorporé avec un écran couleur 3,5 pouces à l'intérieur : vous pouvez ouvrir l'oculaire pour utiliser le caméscope tout en visualisant directement l'écran.
- Mise au point étendue
- Valeur de crête
- Témoin de profondeur de champ
- Affichage du niveau de luminosité
- Témoin d'histogramme
- Quatre boutons assignables
- Opérations de démarrage/arrêt de zoom et d'enregistrement possibles sur l'anse et la poignée.
- Longue autonomie avec un pack de batteries
- Grande sélection d'interfaces y compris USB et i.LINK¹⁾
- ATW (Auto Tracing White Balance)
- Filtre ND intégré
- Gain sélectionnable
- Recherche d'image haute vitesse : $\times 4$, $\times 15$
- Fonction Freeze Mix
- Télécommande IR Remote Commander¹⁾ fournie
- Connecteurs d'entrée/sortie pour la synchronisation externe
- Opérations avec les télécommandes en option : Vous pouvez utiliser le caméscope avec la télécommande RM-B750/B150/B170 ou le panneau de commande à distance RCP-1001/1501.

1) Sony, XDCAM, XDCAM EX, SxS, i.LINK, Exmor, CineAlta, et Remote Commander sont des marques déposées de Sony Corporation.

2) HDV est une marque déposée de Sony Corporation et de Victor Company of Japan, Limited.

Toutes les autres marques déposées sont la propriété de leurs propriétaires respectifs.

Sites web XDCAM EX

Pour plus de détails sur XDCAM EX, rendez-vous sur le site Web Sony produits professionnels.

Utilisation du logiciel

Le CD-ROM fourni (étiqueté « Utility Software for XDCAM ») contient l'application et le logiciel pilote de périphérique requis pour accéder aux cartes mémoire SxS à partir d'un ordinateur et pour gérer le contenu tourné avec le caméscope.

Des informations sur la façon d'installer le logiciel sont fournies au format PDF.

Remarque

Vous devez installer le pilote de périphérique SxS sur votre ordinateur si votre ordinateur est équipé d'un logement pour ExpressCard et si vous souhaitez l'utiliser pour accéder aux cartes mémoire SxS.

Lecture des manuels sur CD-ROM

Préparatifs

Le programme suivant doit être installé sur votre ordinateur afin de lire les documents figurant sur le CD-ROM.

Adobe Reader version 6.0 ou supérieure

Note

Si Adobe Reader n'est pas installé, vous pouvez le télécharger à l'adresse Web suivante :

<http://www.adobe.com/>

Adobe et Adobe Reader sont des marques commerciales de Adobe Systems Incorporated aux Etats-Unis et/ou dans d'autres pays.

Pour lire les documents

Procédez comme suit :

1 Insérez le CD-ROM dans votre lecteur de CD-ROM.

Une page de garde apparaît automatiquement dans le navigateur.

Si toutefois cette page n'apparaît pas automatiquement dans le navigateur, double-cliquez sur le fichier index.htm du CD-ROM.

2 Sélectionnez et cliquez sur le manuel que vous souhaitez lire.

Le fichier PDF s'ouvre alors.

Note

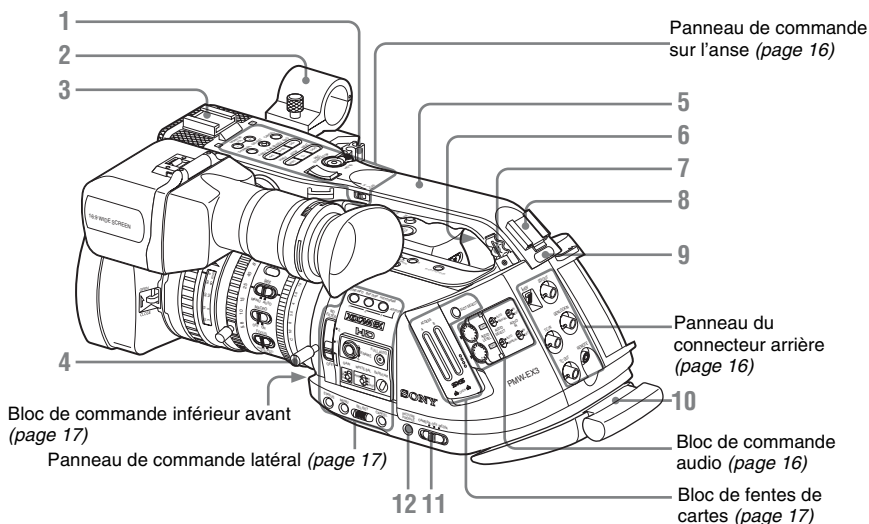
Selon la version d'Adobe Reader, il se peut que les fichiers ne s'affichent pas correctement. Si ceci est le cas, installez la version la plus récente que vous pouvez télécharger à l'adresse Web mentionnée dans « Préparatifs » ci-dessus.

Remarque

Si vous avez égaré ou endommagé le CD-ROM, vous pouvez en acheter un nouveau pour le remplacer. Contactez votre revendeur Sony.

Identifications des pièces

Caméscope

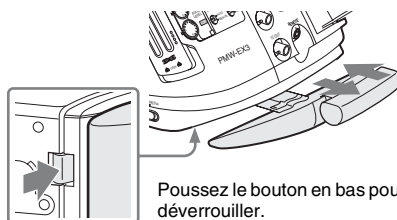


Pour les fonctions et l'usage, voir les pages indiquées entre parenthèses.

1. Attache-câble pour microphone externe (page 73)
2. Support de microphone externe (page 73)
3. Griffes porte-accessoire avant
Pour attacher un accessoire optionnel comme une lampe vidéo.
4. Levier de porte-objectif (page 34)
5. Poignée
6. Haut-parleur intégré (page 106)
7. Attache-câble pour accessoires optionnels (page 73)
8. Griffes porte-accessoire arrière
Pour attacher un accessoire optionnel comme l'unité de disque dur professionnel PHU-220R (page 45).
9. Voyant Tally arrière (page 51, page 168)

10. Épaulette

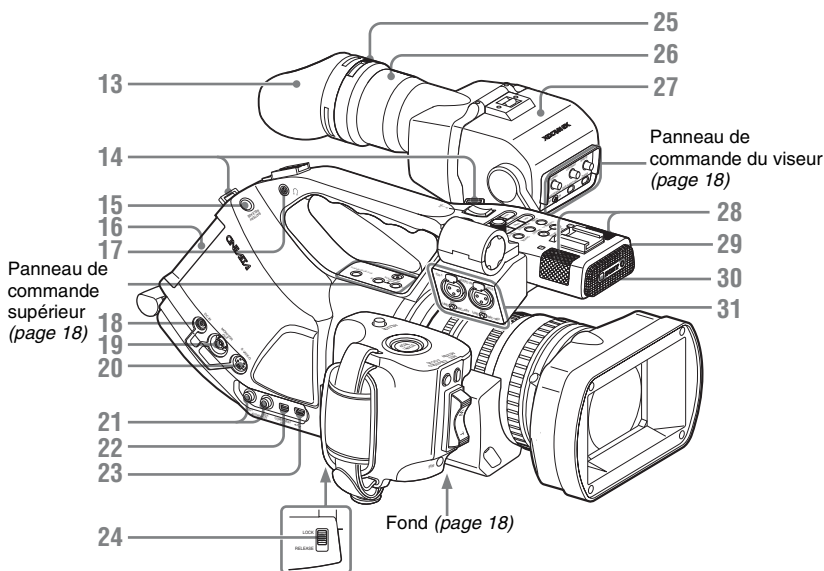
Vous pouvez la retirer de la façon suivante :



Poussez le bouton en bas pour déverrouiller. Maintenez le bouton enfoncé tout en tirant ou en appuyant sur l'épaulette.

11. Interrupteur d'alimentation (CAMERA/MEDIA) (page 26)

12. Bouton PICTURE PROFILE (page 91)



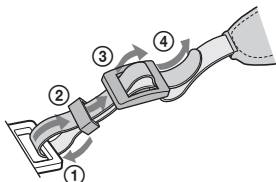
Les connecteurs 18 à 20 disposent de capuchons individuels, et les connecteurs 21 à 23 d'un cache partagé.

13. Œilleton

L'œilleton peut être installé dans le sens inverse.
Pour rattacher l'œilleton, étirez-le légèrement pour le fixer sur le viseur et engagez son rebord dans la rainure du viseur.

14. Crochets pour la courroie d'épaule (gauche et droit)

Attachez la courroie d'épaule comme indiqué ci-dessous.



15. Bouton BATTERY RELEASE (page 24)

16. Logement de pack de batteries (page 24)

17. Prise écouteur (mini prise stéréo) (page 75, page 106)

18. Connecteur DC IN (entrée d'alimentation CC) (page 26)

19. Connecteur MONITOR OUT (type BNC) (page 144)

20. Connecteur S VIDEO (4 broches) (page 144)

21. Connecteurs AUDIO OUT CH-1/CH-2 (phono RCA) (page 144)

22. Connecteur COMPONENT OUT (Mini D) (page 144)

23. Connecteur USB (Mini B) (page 145)

24. Commutateur d'arrêt de montage d'objectif (page 34)

25. Molette de mise au point de l'oculaire (page 29)

26. Oculaire (page 31)

27. Viseur (page 29)

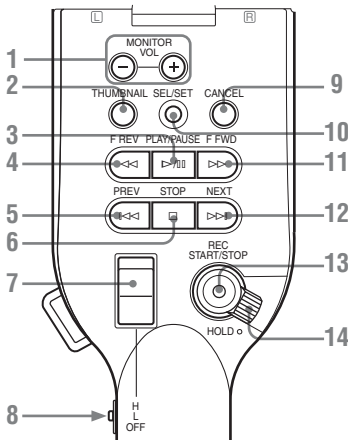
28. Microphones intégrés (page 73)

29. Voyant REC/TALLY (page 51, page 168)

30. Récepteur de télécommande IR

31. Connecteurs AUDIO IN CH-1/CH-2 (XLR) et commutateurs de sélection d'entrée (page 73)

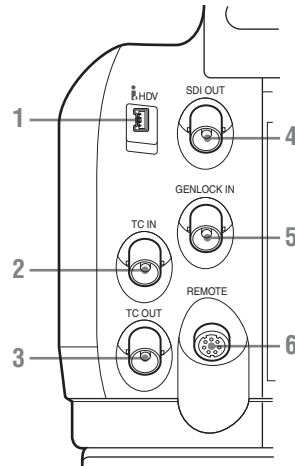
Panneau de commande sur l'anse



1. Boutons **MONITOR VOL** (volume) (page 75, page 106)
2. Bouton **THUMBNAIL** (page 104)
3. Bouton **PLAY/PAUSE** (page 104)
4. Bouton **F REV** (lecture accélérée arrière) (page 105)
5. Bouton **PREV** (précédent) (page 105)
6. Bouton **STOP** (page 107)
7. Bouton **ZOOM** sur l'anse (page 64)
8. Commutateur de vitesse de mise au point (page 64)
9. Bouton **CANCEL** (page 122)
10. Bouton **SEL/SET** (sélection/réglage) (Manette de commande) (page 122)
Il fonctionne selon que vous le déplacez vers le haut (vers l'avant), vers le bas (vers l'arrière), à gauche ou à droite, ou que vous le coulissez le long de l'axe.
Il est désigné « la manette de commande » dans le reste du mode d'emploi.
11. Bouton **F FWD** (lecture accélérée avant) (page 105)
12. Bouton **NEXT** (page 106)
13. Bouton **REC START/STOP** (page 51)
14. Sélecteur **REC HOLD** (page 51)

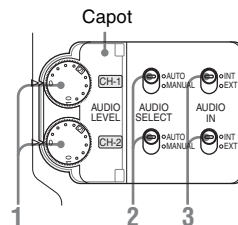
Panneau du connecteur arrière

Les connecteurs se trouvent sous leurs capuchons respectifs.



1. Connecteur **i.LINK (HDV)** (4 broches, S400 conforme à IEEE1394) (page 147)
2. Connecteur **TC IN** (entrée de code temporel) (type BNC) (page 151)
3. Connecteur **TC OUT** (sortie de code temporel) (type BNC) (page 152)
4. Connecteur **SDI OUT** (type BNC) (page 144)
5. Connecteur **GENLOCK IN** (type BNC) (page 151)
6. Connecteur **REMOTE** (8 broches) (page 155)

Bloc de commande audio

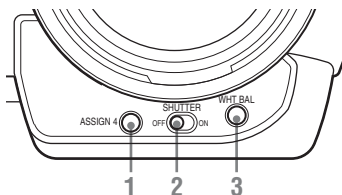


1. Commandes **AUDIO LEVEL CH-1/CH-2** (page 73)

2. Commutateurs AUDIO SELECT
(sélection de mode de réglage de niveau audio) (page 73)

3. Commutateurs AUDIO IN (sélection d'entrée audio) (page 73)

Bloc de commande inférieur avant



1. Bouton ASSIGN 4 (4 fonctions assignables) (page 78)

2. Commutateur SHUTTER (page 60)

3. Bouton WHT BAL (réglage automatique de la balance des blancs) (page 54)

4. Bouton BARS/CAM (commutation des signaux à barres de couleur/caméra) (page 75)

5. Sélection WHITE BAL (mémoire de balance des blancs) (page 54)

6. Sélection GAIN (page 59)

7. Bouton CANCEL (page 122)

8. Commande SEL/SET (sélection/réglage) (Commande rotative) (page 122)

Elle fonctionne selon que vous la tournez vers le haut ou vers le bas ou que vous la poussez horizontalement.

Elle est désignée « la commande rotative » dans le reste du mode d'emploi.

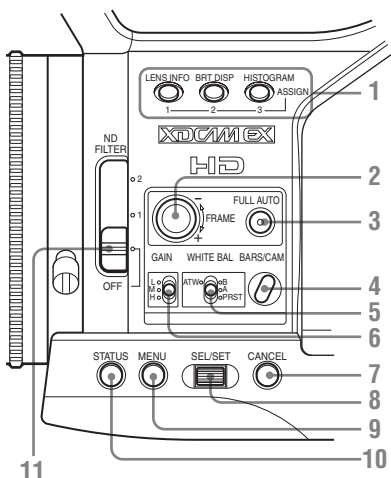
9. Bouton MENU (ON/OFF affichage du menu) (page 122)

10. Bouton STATUS (page 116)

11. Sélection de filtre ND (page 54)

Bloc de fentes de cartes

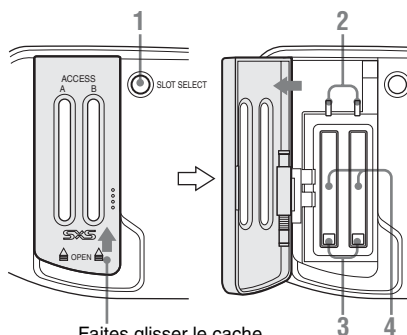
Panneau de commande latéral



1. Boutons ASSIGN (fonctions assignables) 1/2/3 (page 78)

2. Molette de déplacement S&Q (Lent & Rapide) (page 82)

3. Bouton et témoin FULL AUTO (page 51)



Faites glisser le cache vers le haut pour déverrouiller.

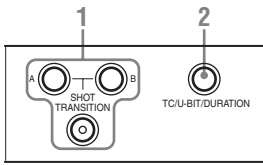
1. Bouton SLOT SELECT (sélection de carte mémoire SxS) (page 43)

2. Témoins ACCESS (page 41)

3. Boutons EJECT (page 42)

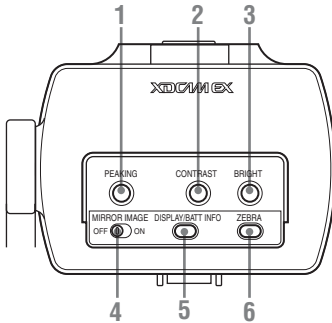
4. Fentes de carte mémoire SxS (page 41)

Panneau de commande supérieur



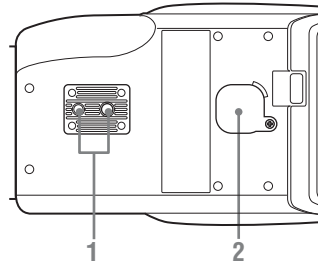
1. Bloc de commande SHOT TRANSITION (page 85)
2. Bouton TC/U-BIT/DURATION (sélection des données temporelles) (page 72, page 105)

Panneau de commande du viseur



1. Réglage PEAKING (page 67)
2. Réglage CONTRAST (page 29)
3. Réglage BRIGHT (page 29)
4. Commutateur MIRROR IMAGE (page 31)
5. Bouton DISPLAY/BATT INFO (page 21)
6. Bouton ZEBRA (page 58)

Fond



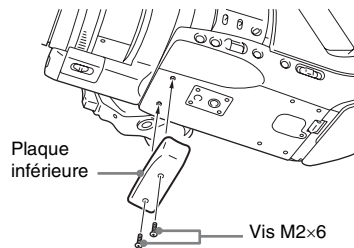
1. Montures de trépied

Remarque

Vérifiez que la dimension du trou correspond à la vis du trépied. Si ce n'est pas le cas, le caméscope ne peut pas être fermement fixé au trépied.

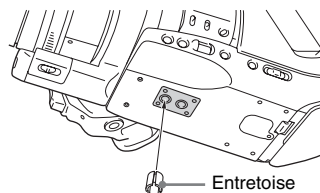
Fixation sur un trépied

Utilisez la plaque inférieure fournie pour stabiliser le caméscope. Retirez deux vis de la base du caméscope et fixez la plaque inférieure à l'aide des deux vis de fixation (M2×6).



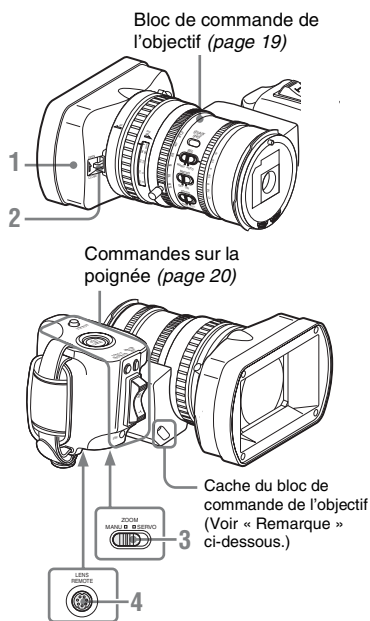
Fixation au VCT-SP2BP en option

Avant la fixation au support d'épaule pour caméscope VCT-SP2BP, insérez l'entretoise fournie dans les montures de trépied, à proximité de la monture d'objectif.



2. Support de batterie de secours (page 164)

Objectif zoom VCL-614B2X (Fourni)



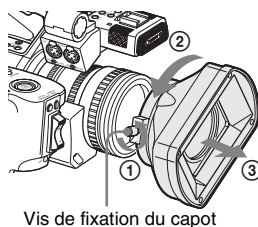
1. Capot protecteur de l'objectif
2. Levier d'ouverture/fermeture de capuchon d'objectif (page 50)
3. Commutateur ZOOM (page 64)
4. Connecteur LENS REMOTE (page 65)

Remarque

L'objectif est correctement réglé en usine. Ne touchez pas aux commandes du bloc de commande de l'objectif.

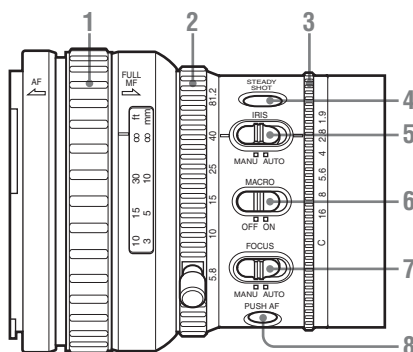
Pour retirer le capot protecteur de l'objectif

① Desserrez la vis de fixation du capot, ② tournez le capot dans le sens de la flèche, ③ et tirez.



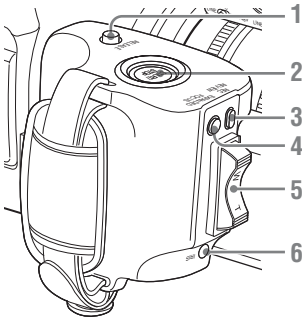
Pour réadapter le capot, alignez les repères du capot sur ceux du caméscope, tournez-le dans le sens inverse du retrait et serrez la vis de fixation.

Bloc de commande de l'objectif



1. Bague de mise au point (page 66)
2. Bague de zoom (page 64)
3. Bague de diaphragme (page 63)
4. Bouton STEADY SHOT (page 69)
5. Commutateur IRIS (page 63)
6. Commutateur MACRO (page 68)
7. Commutateur FOCUS (page 67)
8. Bouton PUSH AF (mise au point automatique) (page 67)

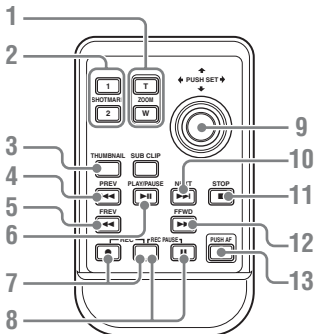
Commandes sur la poignée de maintien



1. Bouton RELEASE (verrouillage/déverrouillage de poignée) (page 36)
2. Bouton REC START/STOP (page 51)
3. Bouton REC REVIEW (page 77)
4. Bouton EXPANDED FOCUS (page 66)
5. Sélecteur de servo zoom (page 64)
6. Bouton IRIS (page 63)

Télécommande IR (fournie)

Les boutons sans repère peuvent être utilisés de la même manière que les boutons correspondants sur le caméscope.



1. Bouton ZOOM T/W (téléobjectif/grand angle)
2. Boutons SHOTMARK 1 et 2 (page 76, page 114)
3. Bouton THUMBNAIL
4. Bouton PREV (saut au plan précédent)

5. Bouton F REV (lecture accélérée arrière)
6. Bouton PLAY/PAUSE
7. Boutons REC (enregistrement)
Appuyez en même temps sur le bouton ● et sur le bouton non repéré (bouton de sécurité) pour démarrer l'enregistrement.
8. Boutons REC PAUSE
Appuyez en même temps sur le bouton ■ et sur le bouton non repéré (bouton de sécurité) pour suspendre l'enregistrement.
9. Bouton PUSH SET (touche fléchée à quatre directions)
Il fonctionne comme le bouton SEL/SET (manette de commande) du caméscope.
10. Bouton NEXT
11. Bouton STOP
12. Bouton F FWD (lecture accélérée avant)
13. Bouton PUSH AF

Remarque

Le bouton SUB CLIP ne fonctionne pas avec ce caméscope.

Lorsque vous utilisez la télécommande, voir « Utilisation de la télécommande IR » à la page 38.

Indications à l'écran

Indications en mode Caméra

Lorsque cet appareil est en mode Caméra (mode d'enregistrement), si vous appuyez sur le bouton DISPLAY/BATT INFO, les états et réglages de l'appareil s'affichent dans le viseur.

Si vous appuyez de nouveau sur le bouton DISPLAY/BATT INFO, ces indications sont annulées.

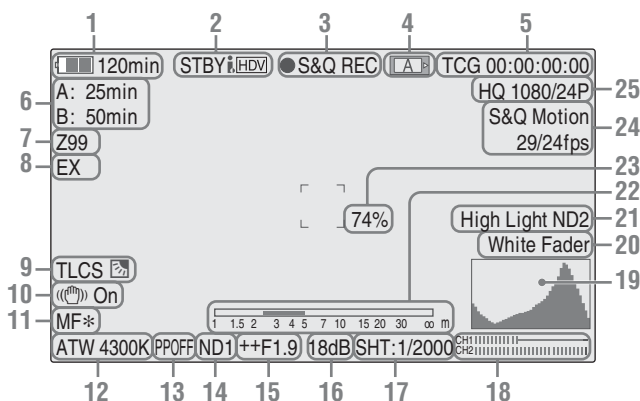
L'indication d'état d'enregistrement, tel que « ●REC », est toujours affichée, indépendamment de l'utilisation du bouton DISPLAY/BATT INFO.

Remarques

[M] : L'indication des éléments désignés par ce suffixe peut être indépendamment activée/désactivée avec « Display On/Off » du menu VF SET (voir page 135).

[A] : L'indication des éléments désignés par ce suffixe peut être activée/désactivée à l'aide des boutons assignables auxquels les fonctions d'activation/désactivation correspondantes ont été assignées (voir page 78).

[D] : Le paramétrage des éléments désignés par ce suffixe peut être modifié à l'aide du menu Direct à l'écran (voir page 22).



1. Indication de l'autonomie de batterie restante/tension DC IN [M] (page 25)

2. Indication d'état i.LINK

C'est seulement lorsqu'un appareil externe est raccordé au connecteur i.LINK (page 147) que l'état (●REC ou STBY) de l'appareil est affiché.

3. Indication d'état de fonctionnement/enregistrement spécial

●REC	Enregistrement en cours
STBY	Mode de veille pour l'enregistrement
●S&Q REC	Enregistrement en ralenti & accéléré en cours
S&Q STBY	Mode de veille pour l'enregistrement en ralenti & accéléré
●INT REC	Enregistrement à intervalle en cours
INT STBY	Mode de veille pour l'enregistrement à intervalle

●FRM REC	Enregistrement d'images en cours
FRM STBY	Mode de veille pour l'enregistrement d'images

4. Indication d'état des supports



La carte mémoire dans la fente A est active.



La carte mémoire dans la fente B est active.

5. Indication des données temporelles [M]

(page 72)

6. Indication des supports restants [M]

(page 44)

7. Indication de la position du zoom [M]

(page 64)

8. Indication de l'extension d'objectif

(valable seulement si une extension d'objectif est utilisé)

9. Indication du mode TLCS [M] [D]

(page 130)



Mode rétroéclairage



Mode standard



Mode éclairage intense

10. Indication du mode prise de vue stable [M]

(page 69)

11. Indication du mode mise au point [M]

([D] seulement en mode MF) (page 66)

(valable seulement si un objectif autofocus est installé)

12. Indications du mode balance des blancs et de la température de couleur [M] [D]

(page 54)

13. Indication du profil d'image [M] [D]

(page 91)

14. Indication du filtre ND [M] (page 54)

15. Indication de la position du diaphragme

[M] [D] (page 63)

16. Indication du gain [M] [D] (page 59)

17. Indication du mode obturateur/vitesse d'obturateur [M] [D] (page 60)

18. Vu-mètres audio [M] (page 74)

19. Indication de l'histogramme [M] [A]

20. Indication du fondu [M] (page 89)

21. Indication d'avertissements concernant le niveau vidéo [M]

Si le niveau vidéo est trop haut ou trop bas, un avertissement est généré et indique le numéro de filtre ND approprié.

22. Indication de la profondeur de champ

[M] [A]

(valable seulement si un objectif sériel est utilisé)

23. Indication du niveau de luminosité [M] [A]

24. Indication du mode d'enregistrement spécial [M]

Frame Rec	Mode d'enregistrement d'images
Interval Rec	Mode d'enregistrement à intervalle
S&Q Motion xx/xx fps	Mode Ralenti et accéléré
EXT-LK	Verrouillage du code temporel (voir page 151)

25. Indication du format vidéo [M] (page 52)

Utilisation du menu Direct

Le paramétrage des éléments désignés par un suffixe [D] peut être modifié à l'aide du menu Direct à l'écran.

Sélectionnez « All », « Part », ou « Off » pour Direct Menu à l'aide de « Direct Menu » (page 140) du menu OTHERS.

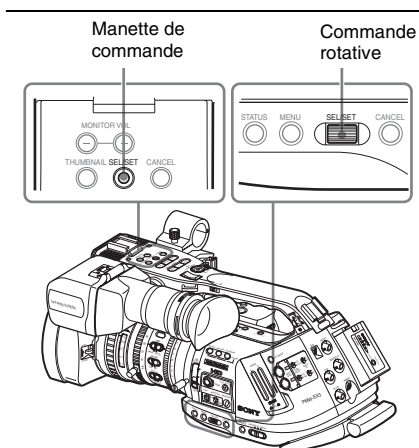
Lorsque le mode Direct est réglé sur « Part », l'utilisation est limitée en fonction du réglage des sélecteurs GAIN, SHUTTER, ou WHITE BAL. Lorsque le mode Direct est réglé sur « All », les sélecteurs GAIN, SHUTTER, et WHITE BAL sont désactivés.

Remarque

Lorsque le voyant du bouton FULL AUTO est allumé, l'utilisation du Menu Direct est désactivée pour les fonctions obligatoirement réglées sur le mode automatique en mode entièrement automatique (page 51).

Pour utiliser le menu Direct

Utilisez la manette de commande sur l'anse ou la commande rotative sur le panneau de commande latéral.



- 3 Inclinez la manette de commande ou tournez la commande rotative pour sélectionner le réglage puis appuyez sur la manette de commande ou sur la commande rotative.**

Le menu disparaît, et le nouveau réglage s'affiche.

- 1 Appuyez sur la manette de commande ou sur la commande rotative.**

Si « Direct Menu » est réglé sur « All » ou sur « Part », le curseur s'affiche sur l'un des éléments pour lequel l'utilisation du Menu Direct est autorisée.

Exemple : Indication du mode TLCS

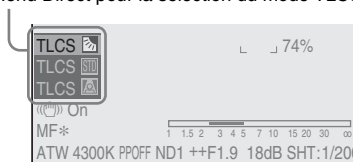


- 2 Inclinez la manette de commande ou tournez la commande rotative pour régler le curseur sur l'élément à utiliser puis appuyez sur la manette de commande ou sur la commande rotative.**

Le Menu Direct des éléments sélectionnés apparaît.

Exemple :

Menu Direct pour la sélection du mode TLCS



Vous pouvez utiliser un pack de batteries ou l'alimentation secteur par le biais d'un adaptateur CA.

Si vous connectez le caméscope à une source d'alimentation CA, cette alimentation sera prioritaire même si un pack de batteries est installé dans l'appareil.

Pour des raisons de sécurité, utilisez uniquement les packs de batteries et les adaptateurs CA Sony listés ci-dessous.

- Pack de batteries Lithium-ion BP-U30/U60
- Chargeur de batterie BC-U1/U2 (à utiliser comme un adaptateur CA)

Utilisation d'un pack de batteries

Installez un pack de batteries lithium-ion BP-U30 ou BP-U60.

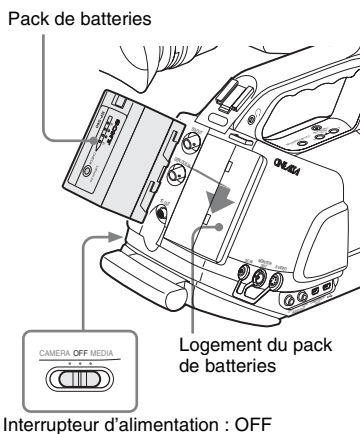
Un pack de batteries BP-U30 est fourni avec ce caméscope.

Remarques

- Avant l'utilisation, chargez le pack de batteries à l'aide du chargeur de batteries BC-U1/U2 fourni avec l'appareil.
- Juste après utilisation, le pack de batteries est chaud et ne pourra pas être rechargé complètement.

Pose du pack de batteries

Engagez à fond le pack de batteries puis faites-le coulisser vers le bas pour le verrouiller.

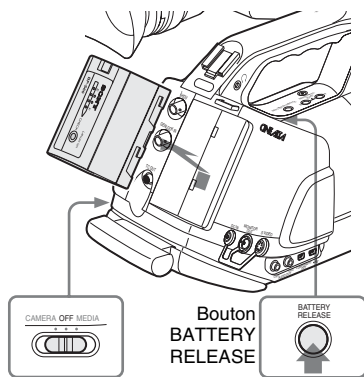


Remarque

Si le pack de batteries mis en place est incompatible avec ce caméscope, un message d'erreur s'affichera dans le viseur. Remplacez le pack de batteries par le pack BP-U30 ou BP-U60 ou connectez une source d'alimentation au connecteur DC IN après avoir déposé le pack de batteries.

Retrait du pack de batteries

Maintenez le bouton BATTERY RELEASE enfoncé, faites coulisser le pack de batteries vers le haut pour le déverrouiller puis l'extraire de l'appareil.

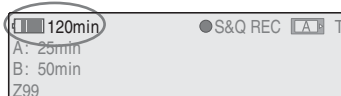


Interrupteur d'alimentation : OFF

Contrôle de la capacité restante de la batterie

Contrôle pendant l'utilisation de l'appareil

Si le caméscope fonctionne à l'aide du pack de batteries pendant une opération d'enregistrement ou de lecture, une icône indiquant le niveau de charge actuel de la batterie et le temps d'utilisation restant s'affichera alors sur l'écran du viseur.



Icône	Capacité restante
	100% à 91%
	90% à 71%
	70% à 51%
	50% à 31%
	30% à 11%
	10% à 0%

Le caméscope indique le temps d'utilisation restant en minutes en calculant l'autonomie du pack de batteries si l'appareil continue de fonctionner avec son niveau de consommation électrique actuel.

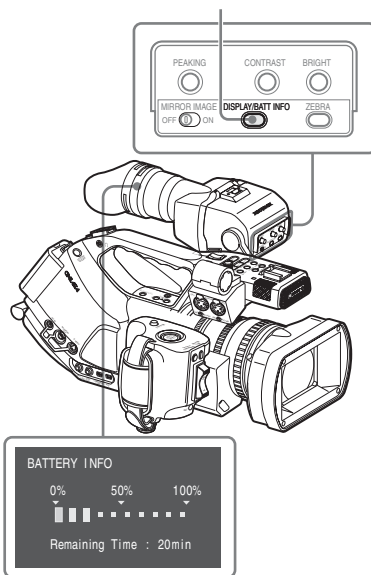
Remarque

Le temps de fonctionnement d'un pack de batteries dépend de son état (neuf ou usagé) et de la température ambiante.

Contrôle avec l'appareil hors tension

L'indication fournie sur le pack de batteries installé dans l'appareil (BATTERY INFO) s'affiche dans le viseur lorsque vous maintenez la touche DISPLAY/BATT INFO enfoncée, même lorsque le caméscope est hors tension. L'affichage BATTERY INFO disparaît après 5 secondes.

Touche DISPLAY/BATT INFO



Si la capacité restante de la batterie devient insuffisante

Si la capacité restante de la batterie baisse à un certain niveau en marche (état Low BATT), vous en serez averti par un message indiquant que la charge de la batterie est faible, le clignotement des témoins lumineux et un bip sonore.

Si la capacité restante continue de diminuer jusqu'à un niveau empêchant toute poursuite du fonctionnement de l'appareil (état BATT Empty), un message de batterie déchargée s'affiche. Mettez temporairement l'interrupteur d'alimentation sur OFF et raccordez l'appareil à une source d'alimentation par le biais du connecteur DC IN, ou remplacez le pack de batteries par un pack complètement chargé.

Pour modifier les niveaux des messages

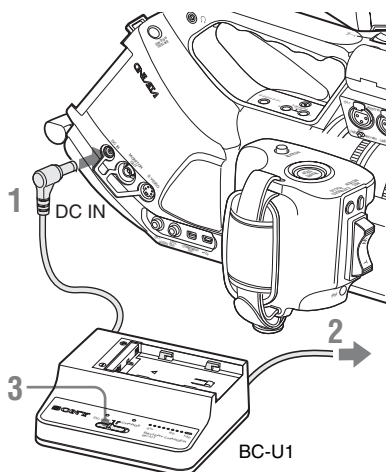
Par défaut, le niveau Low BATT est réglé sur 10% de la charge complète et le niveau BATT Empty

est réglé sur 3% de la charge complète. Ces réglages peuvent être modifiés à l'aide de l'option « Battery Alarm » (page 140) du menu OTHERS.

Utilisation de l'alimentation secteur (Alimentation DC IN)

Comme le montre la figure ci-dessous, vous pouvez raccorder ce caméscope à une source d'alimentation CA en vous servant du chargeur de batterie BC-U1 (fourni) ou du BC-U2 (en option) pour pack de batteries BP-U30/U60 comme d'un adaptateur CA :

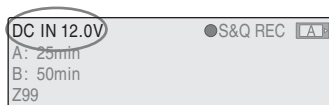
Exemple de connexion : BC-U1



- 1 Branchez le câble de sortie d'alimentation CC du chargeur BC-U1/U2 sur le connecteur DC IN du caméscope.
- 2 Branchez le cordon d'alimentation fourni avec le chargeur BC-U1/U2 sur le connecteur d'entrée CA du chargeur BC-U1/U2 puis sur une source d'alimentation CA.
- 3 Réglez le sélecteur de mode du chargeur BC-U1/U2 en position DC OUT.

Pour obtenir plus de détails, reportez-vous au mode d'emploi du chargeur de batteries BC-U1/U2.

Lorsque l'alimentation est fournie par le biais du connecteur DC IN pendant une opération d'enregistrement ou de lecture, la tension d'entrée s'affiche dans le viseur.



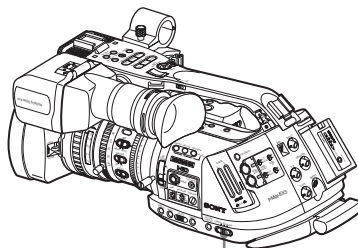
Remarque

Le pack de batteries installé dans le caméscope ne sera pas chargé, même si vous réglez le sélecteur de mode du chargeur BC-U1/U2 en position CHARGE. Pour charger le pack de batteries, retirez-le du caméscope et installez-le sur le chargeur BC-U1/U2.

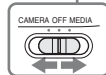
Mise sous tension

Ce caméscope dispose d'un mode caméra pour l'enregistrement et d'un mode support pour la lecture.

Ce mode est sélectionné lors de la mise sous tension de l'appareil.



Interrupteur d'alimentation



Pour utiliser le mode caméra, mettez l'appareil sous tension en amenant l'interrupteur d'alimentation en position CAMERA. Pour utiliser le mode support, mettez l'appareil sous tension en amenant l'interrupteur d'alimentation en position MEDIA.

Mise hors tension

Amenez l'interrupteur d'alimentation en position OFF.

Remarques

- Ce caméscope utilise une petite alimentation de veille lorsque l'interrupteur d'alimentation est en position OFF. Retirez le pack de batteries en cas de non utilisation prolongée.
 - Réglez l'interrupteur en position OFF, attendez au moins 10 secondes, et débranchez le pack de batteries/alimentation DC IN.
- Le caméscope/carte mémoire SxS risquent d'être endommagés ou de ne plus fonctionner s'ils ne sont pas alimentés ou si vous débranchez le pack de batteries/alimentation DC IN rapidement après la mise hors tension.

Réglage de l'horloge

Lorsque vous mettez en marche le caméscope pour la première fois après son achat ou le remplacement de la pile de secours (*page 164*), l'affichage Réglage initial s'affiche dans le viseur.

A l'aide de cet affichage, réglez la date et l'heure de l'horloge intégrée.

INITIAL SETTING

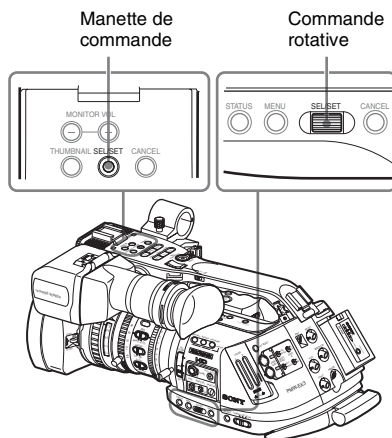
```
Time Zone: UTC +09:00 TOKYO
Date/Time: 2008/01/01 00:00:00
Finish
```

Time Zone

La valeur indique le décalage horaire par rapport à UTC (temps universel coordonné). Modifiez le réglage si nécessaire.

Réglage de la date et de l'heure

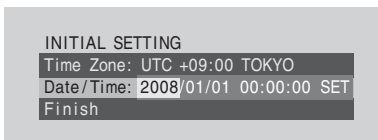
Utilisez la manette de commande sur l'anse ou la commande rotative sur le panneau de commande latéral pour le réglage.



- 1 Inclinez la manette de commande ou tournez la commande rotative pour régler le curseur sur « Date/Time » puis**

appuyez sur la manette de commande ou la commande rotative.

Le curseur se déplace vers la colonne de réglage de l'année.



2 Inclinez la manette de commande ou tournez la commande rotative pour régler l'année puis appuyez sur la manette de commande ou la commande rotative.

Le curseur se déplace vers la colonne de réglage du mois.

3 Réglez successivement le mois, le jour, l'heure, les minutes et les secondes de la même manière.

Si vous appuyez sur la manette de commande ou la commande rotative en mode « SET », le curseur retourne sur « Date/Time ».

4 Déplacez le curseur sur « Finish » puis appuyez sur la manette de commande ou la commande rotative.

L'affichage Réglage initial disparaît et le réglage de l'horloge est terminé.

Le caméscope entre dans le mode d'utilisation (mode caméra ou mode support) que vous avez sélectionné à l'aide de l'interrupteur d'alimentation.

Après disparition de l'affichage Réglage initial, les réglages du fuseau horaire et de la date/heure peuvent être modifiés à l'aide des options « Time Zone » (*page 138*) et « Clock Set » (*page 138*) du menu OTHERS.

Remarques

- Si le réglage de l'heure disparaît suite à l'épuisement de la pile de secours et qu'aucune alimentation n'est fournie à l'appareil (absence de pack de batteries et d'alimentation via le connecteur DC IN), l'affichage Réglage initial s'affichera lors de la prochaine mise sous tension du caméscope.

- Lorsque le menu Réglage initial est affiché, aucune autre opération n'est autorisée à l'exception de la mise hors tension de l'appareil, et ce jusqu'à ce que vous ayez terminé le réglage de cet affichage.

Réglage du viseur

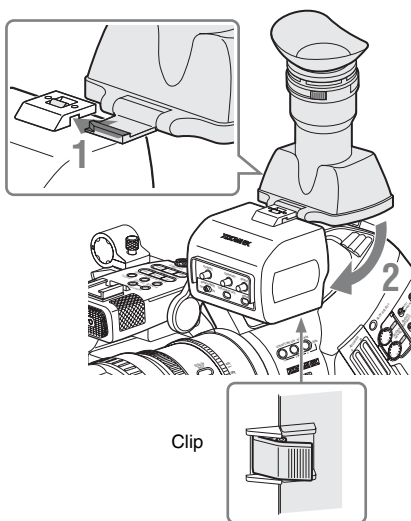
Vous pouvez régler l'angle et les conditions d'affichage du viseur pour obtenir la meilleure vue possible dans diverses conditions de prise de vue.

Ces réglages du viseur n'ont aucun effet sur les images enregistrées.

Attention

Ne pas laisser le caméscope avec l'oculaire du viseur face au soleil. Les rayons du soleil peuvent pénétrer dans l'oculaire, se concentrer dans le viseur et provoquer un incendie.

Fixation de l'oculaire (fourni)

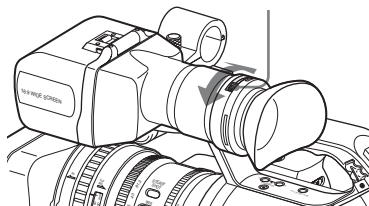


- 1 Attachez l'oculaire en le faisant glisser horizontalement.
- 2 Abaissez l'oculaire et verrouillez-le avec la languette à la base.

Réglage de la mise au point dans le viseur

La bague de mise au point de l'oculaire (compensation dioptrique) permet d'adapter le viseur à la vue de l'opérateur de manière à ce qu'il puisse visualiser l'image clairement dans l'oculaire.

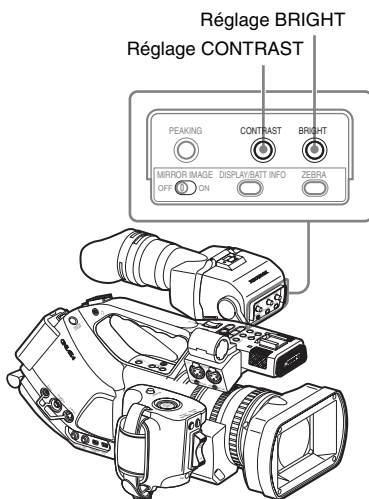
Bague de mise au point de l'oculaire



Vous pouvez également mettre en place un objectif de compensation dioptrique d'ouverture de 52 mm acheté dans le commerce.

Réglage du contraste et de la luminosité

Utilisez les commandes situées sur le panneau arrière du viseur.




CONTRAST : Pour régler le contraste

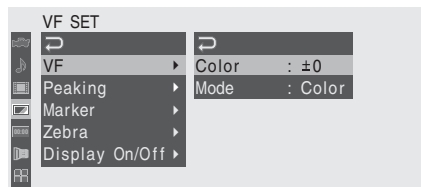
BRIGHT : Pour régler la luminosité

Lorsque vous êtes face au bouton, tournez-le dans le sens horaire pour augmenter le niveau et dans le sens anti-horaire pour le diminuer.

Réglage de la couleur

Ces réglages peuvent être effectués à l'aide du menu VF SET.

Appuyez sur le bouton MENU pour régler le caméscope sur le mode Menu. Sélectionnez  (menu VF SET) puis « VF » dans le menu, et réglez « Color ».



Pour plus de détails sur l'utilisation du menu, reportez-vous à « Opérations de base des menus » à la page 122.

Sélection alternative des modes couleur et monochrome

Pour l'écran du viseur, il est possible de sélectionner l'affichage couleur ou monochrome. Choisissez « VF » dans le menu VF SET puis sélectionnez « Mode ».

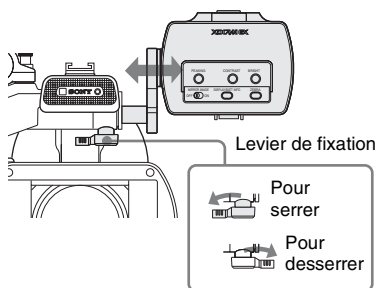
Sélectionnez « B&W » si le contrôle du sujet et la mise au point sont plus faciles à effectuer sur l'affichage monochrome.

Si vous affectez « VF Mode » sur l'une des touches assignables (voir page 78), vous pourrez alors sélectionner alternativement l'affichage couleur et monochrome en appuyant sur cette touche.

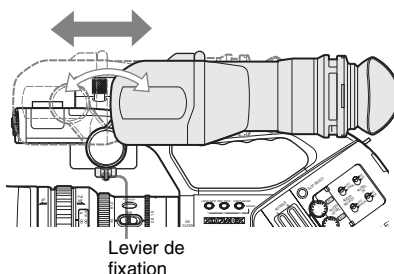
Réglage de la position (distance à partir de vos yeux)

Desserrez le levier de fixation situé sous l'anse (en le tournant vers le viseur) pour sortir la barre de soutien horizontalement et déplacer le viseur vers l'avant et vers l'arrière en vous servant de la barre de soutien comme axe.

1 Réglez la position horizontale.



2 Déplacez le viseur vers l'avant ou vers l'arrière pour régler la meilleure position.



Serrez le levier de fixation lorsque vous avez terminé les réglages.

Remarque

Lorsque vous déplacez le viseur vers l'avant ou vers l'arrière, l'angle du viseur varie simultanément.

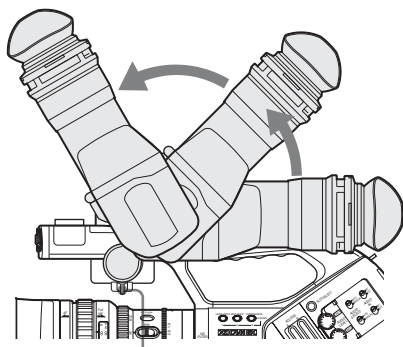
Réglez l'angle pour la meilleure position après avoir serré le levier de fixation.

Réglage de l'angle

Vous pouvez régler l'angle du viseur.

Remarque

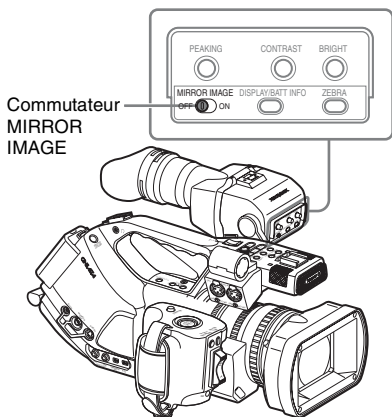
Si le levier de fixation situé sous l'anse n'est pas serré correctement, la position risque de varier lorsque vous réglez l'angle. Serrez le levier à l'avance.



Levier de fixation

Pour inverser l'image

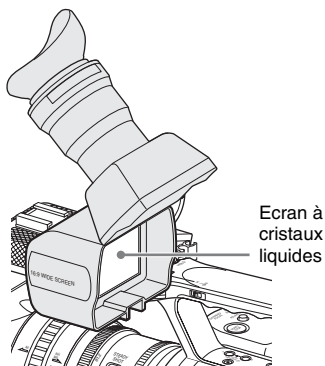
Vous pouvez tourner le viseur au maximum de 180 degrés dans la direction du sujet. Pour lire le menu et les messages affichés dans cette condition, réglez le commutateur MIRROR IMAGE sur ON de façon à ce que les informations de texte soient converties dans le sens de lecture normale.

Commutateur
MIRROR
IMAGE

Lorsque le caméscope est en mode Support, l'image est aussi inversée à la fois verticalement et horizontalement. En mode Caméra, l'image est inversée verticalement uniquement, mais elle est inversée horizontalement également pour Rec Review (page 77).

Ouverture/retrait de l'oculaire (pour voir directement l'écran à cristaux liquides)

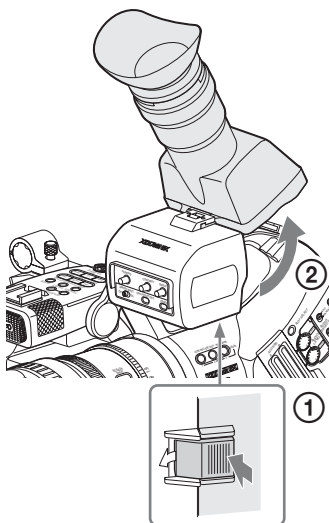
Vous pouvez voir directement l'écran à cristaux liquides dans le viseur en ouvrant l'oculaire.

Ecran à
cristaux
liquides

Ouverture

Poussez la languette à la base pour déverrouiller et sortir l'oculaire.

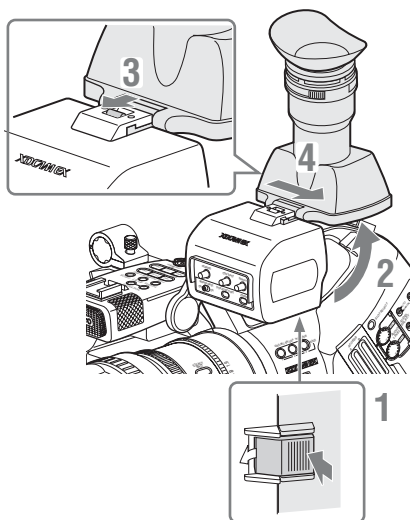
Il se verrouille à la position 120 degrés.



Utilisez-le normalement dans la position verrouillée.

Même si vous pouvez l'ouvrir davantage depuis la position de verrouillage, remplacez-le en position fermée pour le verrouiller de nouveau à la position 120 degrés.

Retrait



- 1 Poussez la languette à la base pour déverrouiller.
- 2 Sortez l'oculaire.
- 3 Faites glisser le bouton situé sur le dessus vers le côté opposé de l'oculaire.
- 4 Retirez l'oculaire en le faisant glisser horizontalement.

Réglage de l'objectif

Le VCL-614B2X fourni et le XS8X4AS-XB8 (voir page 33) en option spécialement conçus pour le PMW-EX3 sont appelés « objectifs exclusifs » dans ce manuel.

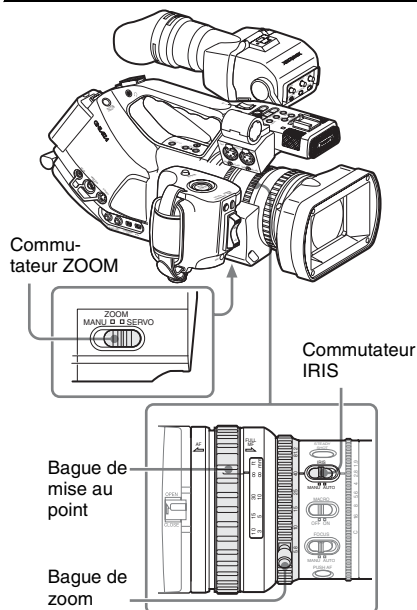
Attention

Ne laissez pas le caméscope avec l'objectif face au soleil. Les rayons directs du soleil peuvent pénétrer dans l'objectif, se concentrer dans le caméscope, et provoquer un incendie.

Réglage de la longueur focale de collerette

Il est nécessaire de régler la longueur focale de collerette (la distance de la collerette de l'objectif au plan de l'image le long de l'axe optique) si la mise au point n'est pas satisfaisante pendant le passage du téléobjectif au grand angle pendant les opérations de zoom.

Un réglage répété est inutile tant que le même objectif est utilisé.

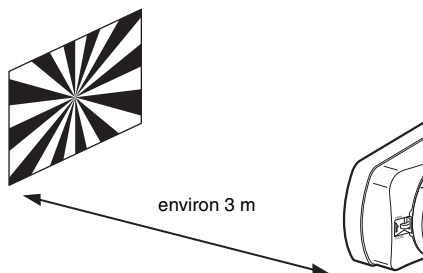



Avec l'objectif EX Mount 1/2 pouce exclusif fourni ou en option, la longueur focale de collerette peut être réglée automatiquement.

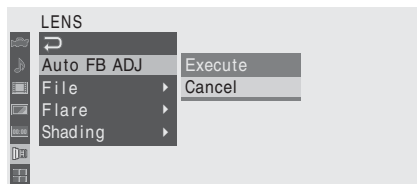
Remarques

- Si un sujet de contraste insuffisant est utilisé, ou si le caméscope ou le sujet se déplace pendant le réglage, ce dernier ne peut pas être effectué correctement. Une fois que le réglage commence, ne touchez pas le corps du caméscope ni l'objectif tant que l'opération n'est pas terminée.
- Lorsque l'obturateur est en mode SLS, réglez le paramètre SLS sur OFF avant de commencer le réglage.
- Veillez à ce qu'aucune source lumineuse comme une lampe, le soleil ou une luminosité intense provenant d'une fenêtre ne se trouve dans le champ lors du réglage de la longueur focale de collerette.

- 1 Démarrez le caméscope en mode Caméra en réglant l'interrupteur d'alimentation sur CAMERA.**
- 2 Réglez le commutateur IRIS sur AUTO.**
- 3 Placez un sujet à contraste élevé, tel qu'un tableau de réglage de longueur focale de collerette à environ 3 m (10 pi.) de distance du caméscope, et assurez-vous que l'éclairage de sortie vidéo est suffisant.**



- 4 Réglez le commutateur ZOOM sur SERVO (mode zoom motorisé).**
- 5 Appuyez sur la touche MENU pour régler le caméscope en mode Menu et sélectionnez  (menu LENS) puis « Auto FB ADJ » dans le menu.**



- 6 Déplacez le curseur sur « Execute » puis appuyez sur la manette de commande ou la commande rotative.**

Le réglage commence.

Pendant le réglage

Le message indiquant que le réglage est en cours s'affiche.

Lorsque le réglage est terminé

Le message de fin de réglage s'affiche.

Si le réglage échoue

Vérifiez les conditions du sujet et de l'éclairage puis recommencez le réglage.

Pour plus de détails sur l'utilisation du menu, reportez-vous à « Opérations de base des menus » à la page 122.

Lorsque vous utilisez un objectif autre que les objectifs exclusifs, réglez la longueur focale de collerette manuellement.

Remplacement de l'objectif

Outre l'objectif zoom standard VCL-614B2X fourni, un objectif zoom large exclusivement pour le PMW-EX3 est disponible en option.

Objectif exclusif en option

Fujinon XS8X4AS-XB8: objectif EX Mount 1/2-pouce

Lorsque vous utilisez l'adaptateur d'objectif fourni, un objectif Bayonet Mount 1/2-pouce Sony peut être installé.

Notez, cependant, que les fonctions disponibles, les options de menu et les performances peuvent être limitées avec un objectif non exclusif.

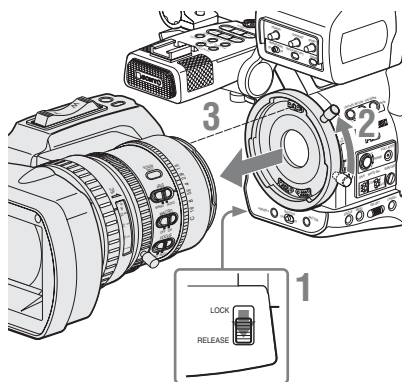
Pour savoir quels objectifs non exclusifs sont utilisables, consultez votre revendeur Sony.

Remarque

Mettez le caméscope hors tension avant de remplacer l'objectif.

Retrait de l'objectif fourni

Pour retirer l'objectif fourni, procédez comme suit :



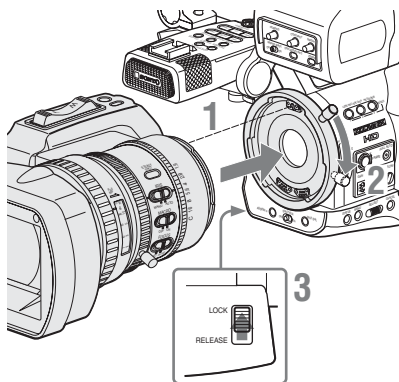
- 1 Réglez le commutateur d'arrêt de monture d'objectif sur la position **RELEASE**.
- 2 Tout en tenant l'objectif, tournez le levier de porte-objectif vers le haut jusqu'à ce qu'il s'arrête.
- 3 Tirez l'objectif vers l'avant pour le retirer.

Remarques

- Lorsque vous n'installez pas immédiatement un autre objectif, mettez en place le capuchon de la monture d'objectif et fixez-le en tournant le levier de porte-objectif vers le bas.
- Lorsque vous installez un objectif non exclusif pour la première fois, le caméscope peut prendre environ 20 secondes à démarrer.

Mise en place d'un objectif exclusif

Pour placer l'objectif EX Mount 1/2-pouce en option, procédez de la façon suivante :
Une fois retiré, l'objectif fourni peut également être installé de la même façon.

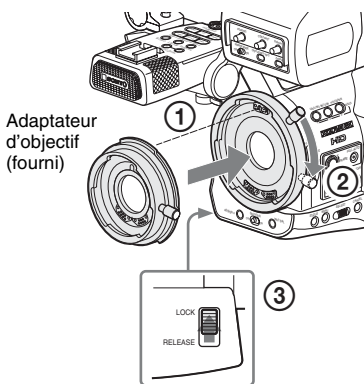


- 1 Alignez l'ergot d'alignement de l'objectif sur l'encoche de la partie supérieure du porte-objectif du caméscope et insérez l'objectif.
- 2 Tournez le levier de porte-objectif vers le bas.
- 3 Remplacez le commutateur d'arrêt de monture d'objectif sur la position **LOCK**.

Installation d'un objectif Bayonet Mount 1/2-pouce Sony

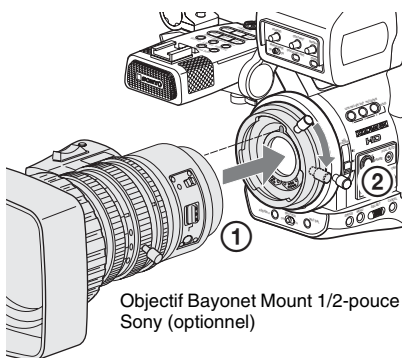
Utilisez l'adaptateur d'objectif fourni avec le caméscope.

- 1 Montez l'adaptateur d'objectif sur le caméscope.



- ① Aligned l'ergot d'alignement de l'adaptateur d'objectif sur l'encoche de la partie supérieure du porte-objectif et insérez l'adaptateur.
- ② Tournez le levier de porte-objectif du caméscope vers le bas. (Laissez le levier de porte-objectif de l'adaptateur d'objectif en position haute.)
- ③ Remplacez le commutateur d'arrêt d'objectif sur la position LOCK.

2 Fixez l'objectif.



Objectif Bayonet Mount 1/2-pouce Sony (optionnel)

- ① Aligned l'ergot d'alignement de l'objectif sur l'encoche de l'adaptateur et insérez l'objectif.
- ② Tournez le levier de porte-objectif de l'adaptateur vers le bas.

Pour retirer l'objectif, suivez la procédure ci-dessus dans le sens inverse.

Récupération du fichier d'objectif

En stockant les données (données de compensation par exemple) propres aux objectifs dans des fichiers, vous pouvez effectuer des réglages et la compensation requises simplement en récupérant le fichier approprié lorsque vous changez les objectifs.

Lors de l'utilisation d'un objectif exclusif

Les données de compensation optimales pour les deux objectifs exclusifs sont stockées dans les fichiers d'objectif correspondants en usine de

façon à être récupérées automatiquement (à l'aide du menu LENS « Auto Recall: ON »).

Lors de l'utilisation d'un objectif non exclusif

Vous pouvez utiliser le fichier d'objectif dans lequel vous avez stocké les données de compensation pour l'objectif, à l'aide du menu LENS.


Pour la méthode de stockage, reportez-vous à « Opérations relatives au fichier d'objectif » à la page 163.






Lors de l'installation d'un objectif sériel

Le fichier correspondant est récupéré automatiquement.

Lors de l'installation d'un objectif non sériel

Récupérez le fichier d'objectif correspondant, à l'aide du menu LENS.

- 1 Appuyez sur le bouton MENU pour régler le caméscope sur le mode Menu et sélectionnez  (le menu LENS).
- 2 Sélectionnez « Recall » dans « File » puis le fichier d'objectif correspondant dans la liste.

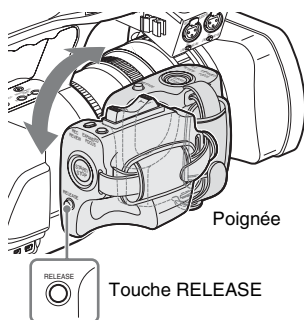
LENS		
		VCL-614B2X
	Auto FB ADJ	Lens ID XS8X4A8-XB8
	File	Recall User_File1
	Flare	Store User_File2
	Shading	File ID : User_File3
		No Offset : User_File4
		Auto Recall : On

- 3 Lorsque le message de confirmation apparaît, sélectionnez « Execute ».

Pour plus de détails sur l'utilisation du menu, reportez-vous à « Opérations de base des menus » à la page 122.

Réglage de la poignée

La poignée tourne de 120 degrés environ pour permettre différents styles de prise de vue. Tout en maintenant la touche RELEASE enfoncée, tournez lentement la poignée.



Des positions à déclic sont prévues tous les 15 degrés. Après avoir atteint la position souhaitée, relâchez la touche RELEASE afin de verrouiller la poignée.

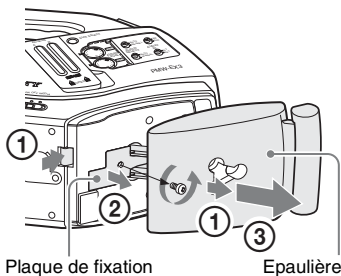
Utilisation du protège-joue

Lorsque vous l'utilisez avec le caméscope sur votre épaule droite, le protège-joue empêche les boutons de commandes situés sur le panneau latéral du caméscope d'être en contact direct avec votre visage.

Installation du protège-joue

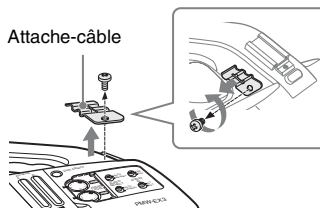
Pour installer le protège-joue, l'épaulière et l'attache-câble pour les accessoires optionnels doivent être retirés.

1 Retirez l'épaulière.



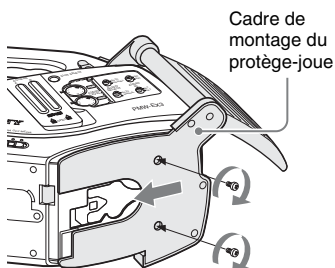
- ① Tout en maintenant le bouton enfoncé, tirez l'épaulière vers l'extérieur jusqu'à ce qu'elle s'arrête.
- ② Retirez la plaque de fixation de la base du caméscope après avoir desserré la vis.
- ③ Tirez l'épaulière pour la retirer.

2 Retirez l'attache-câble pour les accessoires optionnels.

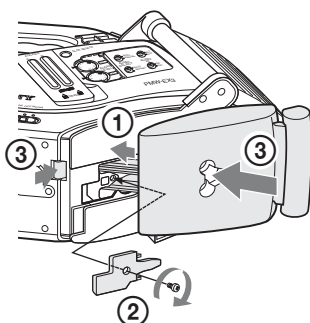


3 Insérez le protège-épaule de l'arrière du caméscope et fixez-le à l'aide des vis fournies.

Alignez les trous situés à la base du cadre de montage du protège-joue avec ceux du caméscope.



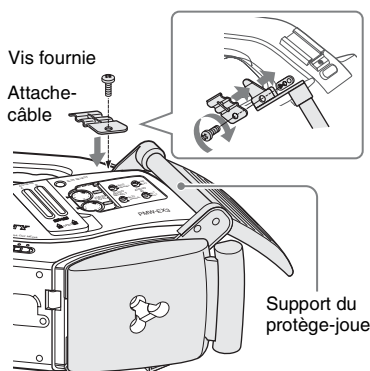
4 Remplacez le protège-joue sur sa position d'origine.



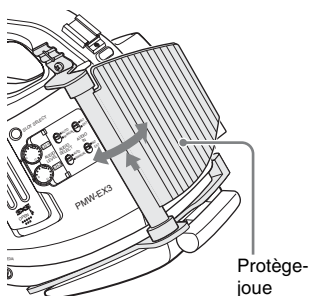
- ① Insérez l'axe du protège-joue dans le trou du caméscope.
- ② Fixez la plaque de fixation sur sa position d'origine à l'aide de la vis.
- ③ Tout en tenant le bouton, poussez l'épaulière.

5 Fixez l'attache-câble que vous avez retiré à l'étape 2.

Alignez le trou de l'attache-câble avec ceux du cadre de montage du protège-joue (en haut du support) et du caméscope puis fixez l'ensemble à l'aide de la vis fournie. (Conservez la vis d'origine que vous avez retirée à l'étape 2 pour une utilisation ultérieure.)

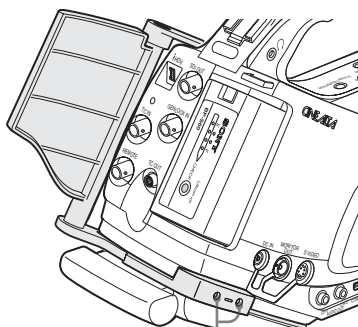


6 Tout en tenant le support vers le haut, tournez le protège-joue vers le panneau latéral du caméscope.

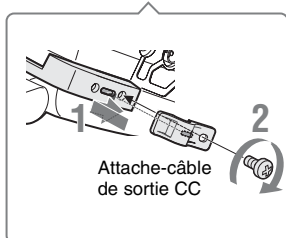


Pour fixer l'attache-câble CC

L'attache-câble CC fourni peut être installé sur le cadre du protège-joue sur l'un des trous de vis accessoires sur le côté opposé du protège-joue. Le câble de sortie d'alimentation CC (page 26) du BC-U1/U2 raccordé au connecteur DC IN peut être fixé à l'aide de l'attache-câble.



Trous de vis accessoires

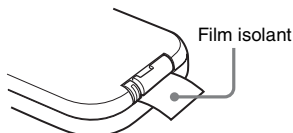
Attache-câble
de sortie CC

- 1 **Insérez l'attache-câble sur le cadre de façon à ce que la partie saillante arrière de l'attache-câble entre dans la fente du cadre.**
Réglez la position de l'attache-câble en le faisant glisser de manière à ce que le trou de vis de l'attache-câble soit aligné avec celui du cadre.
- 2 **Fixez l'attache-câble, à l'aide de la vis fournie.**

Utilisation de la télécommande IR

Avant utilisation

Avant d'utiliser pour la première fois la télécommande IR fournie avec l'appareil, retirez le film isolant du support de pile.




Une pile au lithium CR2025 est montée en usine dans le support.

Pour utiliser la télécommande IR

Pour commander le caméscope à l'aide de la télécommande IR, activez la fonction de commande à distance du caméscope après l'avoir mis sous tension.

L'activation/la désactivation de la fonction de commande à distance peut être effectuée à l'aide du menu Setup ou d'une touche assignable.

Pour activer la télécommande à l'aide du menu

Appuyez sur la touche MENU pour régler le caméscope sur le mode Menu, sélectionnez  (menu OTHERS) puis réglez « IR Remote » sur « On ».



Pour plus de détails sur l'utilisation du menu, reportez-vous à « Opérations de base des menus » à la page 122.

Pour activer la télécommande à l'aide d'une touche assignable

En affectant la fonction « IR Remote » sur l'une des touches assignables, vous pourrez alors activer/désactiver la fonction télécommande en appuyant sur cette touche.

Pour plus de détails sur les touches assignables, reportez-vous à « *Changer les fonctions des boutons assignables* » à la page 78.

Remarque

Pour éviter tout dysfonctionnement, la fonction télécommande est automatiquement désactivée lors de la mise hors tension du caméscope. Après la mise sous tension du caméscope, activez cette fonction à chaque fois que vous en avez besoin.

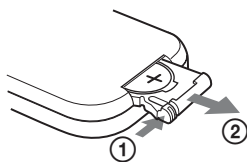
Durée de vie de la pile

En cas de défaillance de la pile au lithium, la télécommande IR restera inopérante, même si vous appuyez sur ses touches. La durée de vie moyenne de la pile au lithium est d'environ un an mais elle dépend du mode d'utilisation. Si tout appui sur les touches de la télécommande ne produit absolument aucun effet sur le caméscope, remplacez la pile puis contrôlez à nouveau le fonctionnement.

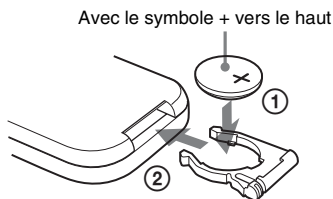
Remplacement de la pile de la télécommande IR

Utilisez une pile au lithium CR2025 disponible dans le commerce. N'utilisez pas d'autres piles que celles du type CR2025.

- 1 Maintenez le levier de verrouillage abaissé ①, tirez le support de la pile vers l'extérieur ② puis retirez la pile.**



- 2 Placez une pile neuve dans le support avec le symbole + orienté vers le haut ①, puis repoussez le support dans la télécommande IR jusqu'au déclic ②.**



AVERTISSEMENT

En cas de mauvaise manipulation de la batterie, risque d'explosion.

Ne rechargez pas et ne démontez pas la batterie et ne la jetez pas dans le feu.

ATTENTION

Il y a danger d'explosion s'il y a un remplacement incorrect de la batterie. Remplacer uniquement avec une batterie du même type ou d'un type équivalent recommandé par le constructeur. Lorsque vous mettez la batterie au rebut, vous devez respecter la législation en vigueur dans le pays ou la région où vous vous trouvez.

Utilisation des cartes mémoire SxS

Ce caméscope permet d'effectuer des enregistrements audio et vidéo sur des cartes mémoire SxS (optionnelles) insérées dans les fentes prévues à cet effet.

Au sujet des cartes mémoire SxS

Cartes mémoire SxS utilisables

Utiliser les cartes mémoire SxS suivantes fabriquées par Sony (SxS PRO ou SxS-1) pour ce caméscope. Le fonctionnement n'est pas garanti avec les cartes mémoire autres que la carte SxS PRO et SxS-1.

SxS PRO

- SBP-32 (32 Go)
- SBP-64A (64 Go)

SxS-1

- SBS-32G1A (32 Go)
- SBS-64G1A (64 Go)

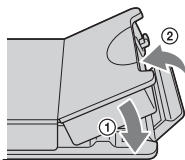
Ces cartes sont conformes à la norme ExpressCard.

- SxS, SxS PRO et SxS-1 sont des marques déposées de Sony Corporation.
- Le logo et le nom ExpressCard sont la propriété de Personal Computer Memory Card International Association (PCMCIA) et sont accordés sous licence à Sony Corporation. Toutes les autres marques déposées sont la propriété de leur propriétaire respectif.

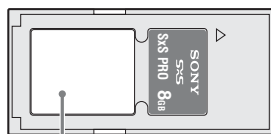
Remarques sur l'utilisation des cartes mémoire SxS

- Les données enregistrées risquent d'être endommagées ou perdues dans les cas suivants :
 - Si vous retirez ce support ou coupez l'alimentation pendant le formatage, la lecture ou l'écriture des données.
 - Si vous utilisez ce support dans des endroits soumis à de l'électricité statique ou des parasites électriques.

- N'utilisez pas et ne rangez pas ce support dans les endroits suivants :
 - Les endroits où les conditions d'utilisation recommandées sont dépassées.
 - À l'intérieur d'un véhicule fermé, l'été ou en plein soleil / sous la lumière directe du soleil / près d'un appareil de chauffage, etc.
 - Les endroits humides ou corrosifs
- Vérifiez le sens d'insertion correct avant utilisation.
- Lorsque vous rangez ou transportez ce support, placez-le dans son étui ou bloquez-le convenablement.



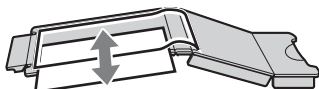
- Nous vous conseillons de réaliser une copie de sauvegarde de vos données importantes. Sony n'assume aucune responsabilité si vos données enregistrées sont endommagées ou perdues.
- N'apposez aucune feuille d'étiquette hors de l'espace prévu à cet effet. Lorsque vous apposez la feuille d'étiquette sur ce support, veillez à ce qu'elle ne dépasse pas de l'espace prévu.



Espace pour étiquette

- Les cartes mémoire SxS à utiliser avec ce caméscope doivent être formatées à l'aide de la fonction de formatage de cet appareil. Si une carte est formatée à l'aide d'un autre système, elle sera considérée comme étant d'un format différent et devra donc être reformatée sur ce caméscope.
(Le formatage ou la suppression à l'aide de la fonction de ce caméscope ne supprime pas complètement toutes les données du support. Lorsque vous transférez ou mettez ce support au rebut, il relève de votre responsabilité d'utiliser un logiciel de suppression des données que vous trouverez dans le commerce ou de détruire physiquement le support).

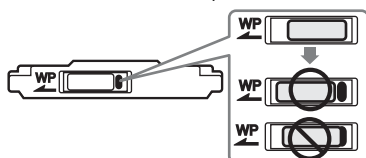
- Si la durée d'enregistrement disponible sur une carte est courte, les opérations sur les plans risquent d'être limitées. Dans ce cas, supprimez les fichiers inutiles à l'aide d'un PC.
- Retirez ou réinsérez la carte en ouvrant convenablement son étui.



Pour activer la protection en écriture

Le réglage du commutateur de protection en écriture de la carte mémoire SxS en position « WP » vous empêche d'enregistrer, de modifier ou de supprimer des données.

Commutateur de protection en écriture

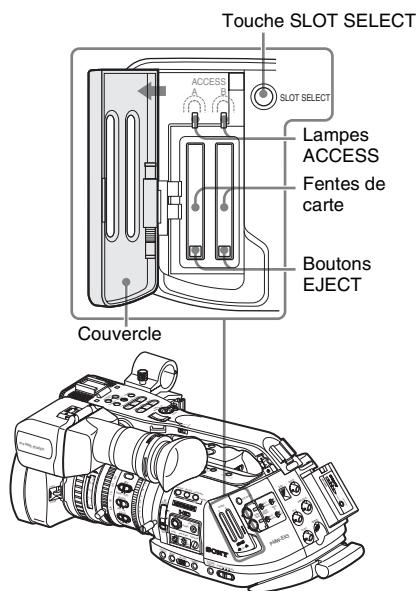


Remarque

N'intervenez pas sur le commutateur de protection en écriture de la carte mémoire SxS lorsqu'elle est insérée dans le caméscope. Retirez provisoirement la carte du caméscope avant de modifier le réglage du commutateur.

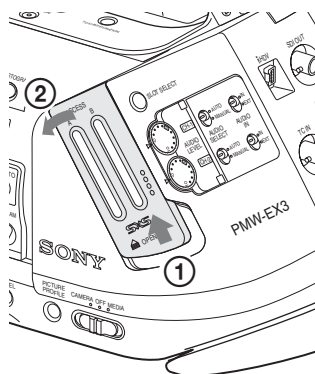
Insertion/retrait d'une carte mémoire SxS

Les fentes de carte sont situées derrière un cache.

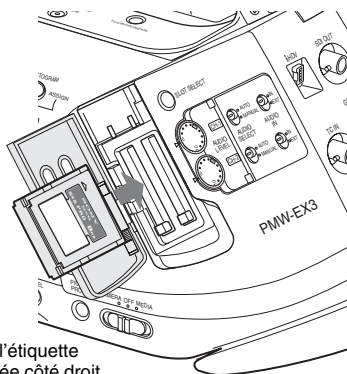


Insertion d'une carte mémoire SxS

- 1 Soulevez le cache pour débloquer le verrouillage puis ouvrez.



- 2 Insérez la carte mémoire SxS dans la fente.



Avec l'étiquette orientée côté droit

Les lampes ACCESS éclairées en rouge s'allument en vert une fois la carte mémoire opérationnelle.

3 Fermez le couvercle.

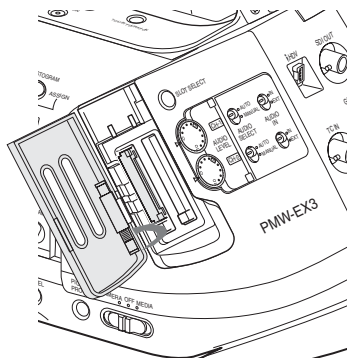
Indications d'état par les lampes ACCESS

Les fentes de carte A et B sont associées aux lampes ACCESS correspondantes pour indiquer leur état respectif.

Lampe	Etats des fentes
Eclairée en rouge	Accès à la carte mémoire SxS insérée (données d'écriture/lecture)
Eclairée en vert	Attente (possibilité d'effectuer une opération d'enregistrement ou de lecture à l'aide de la carte mémoire SxS insérée)
Eteinte	<ul style="list-style-type: none"> Aucune carte mémoire SxS n'est insérée. La carte insérée est incorrecte. Une carte mémoire SxS est insérée mais une autre fente est active.

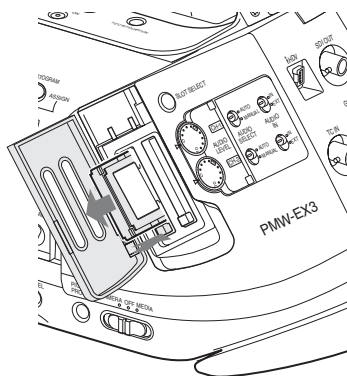
Retrait d'une carte mémoire SxS

- 1 Ouvrez le couvercle, appuyez tout d'abord sur le bouton EJECT pour débloquer le verrouillage puis tirez le bouton vers l'extérieur.



Appuyez et déverrouillez le bouton.

- 2 Appuyez à nouveau sur le bouton EJECT pour retirer la carte.



Remarques

- L'intégrité des données ne sera pas garantie en cas de mise hors tension de l'appareil ou de retrait de la carte mémoire pendant son utilisation. Toutes les données de la carte risquent d'être détruites. Assurez-vous que les lampes ACCESS sont allumées en vert ou éteintes lorsque vous mettez l'appareil hors tension ou retirez les cartes mémoire.
- Lorsque vous mettez le caméscope sous tension en amenant l'interrupteur d'alimentation en position MEDIA (mode support), un message s'affiche dans le viseur pour indiquer qu'une carte mémoire SxS est en cours de validation.



Cet affichage se transforme automatiquement en une vignette à l'écran (*page 103*) lorsqu'une carte mémoire valide est insérée dans l'appareil mais reste affiché sur l'écran si aucune carte mémoire valide n'est chargée dans le caméscope.

Sélection alternative des cartes mémoire SxS

Lorsque des cartes mémoire SxS sont insérées dans les deux fentes A et B, appuyez sur la touche SLOT SELECT pour sélectionner la carte que vous souhaitez utiliser.

Si une carte arrive à saturation pendant l'enregistrement, l'autre carte est alors automatiquement sélectionnée.

Remarques

- La touche SLOT SELECT est désactivée lorsqu'une opération de lecture est en cours. Le changement de carte ne s'effectuera pas, même si vous appuyez sur cette touche. Cette touche est activée sur l'affichage de vignettes (*page 103*).
- La touche SLOT SELECT est temporairement inutilisable quand vous l'avez enfoncée pour utiliser une autre fente (renfermant une carte mémoire SxS, une unité de disque dur professionnel PHU-220R ou un adaptateur de support MEAD-MS01/SD01 optionnel). Pour utiliser l'autre fente, patientez quelques secondes avant d'appuyer sur la touche SLOT SELECT.

Formatage d'une carte mémoire SxS

Le formatage peut être requis avant d'utiliser une carte mémoire SxS avec ce caméscope.

Lorsqu'une carte mémoire SxS n'est pas formatée ou a été formatée avec un autre système, un message s'affiche dans le viseur pour indiquer si un formatage est nécessaire.

Remarque sur le formatage

Toute carte mémoire SxS formatée avec un appareil autre que ce caméscope ne peut pas être utilisée avec ce caméscope.

Pour exécuter le formatage

Si le message de formatage s'affiche, tournez la commande rotative ou inclinez la manette de commande pour sélectionner « Exécute » puis appuyez sur la commande rotative ou la manette.

Le formatage commence.

Le message indiquant le formatage en cours et une barre d'état (%) s'affichent, et la lampe ACCESS s'éclaire en rouge.

Une fois le formatage terminé, un message s'affiche pendant trois secondes pour indiquer la fin de l'opération.

Enregistrement/lecture pendant le formatage

Pendant le formatage, vous pouvez effectuer une opération d'enregistrement ou de lecture en utilisant la carte mémoire SxS insérée dans l'autre fente.

En cas d'échec du formatage

Une carte mémoire SxS protégée en écriture ou qui ne peut pas être utilisée avec ce caméscope ne sera pas formatée.

Si un message d'avertissement s'affiche, suivez les instructions du message et remplacez la carte par une carte mémoire SxS appropriée.

Pour effectuer un formatage à l'aide d'une fonction de menu

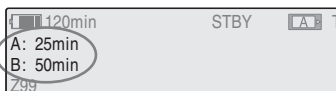
Lorsque aucun message de formatage ne s'affiche dans le viseur, vous pouvez exécuter le formatage à l'aide de l'option « Format Media » (*page 142*) du menu OTHERS.

Remarques

- Toutes les données, y compris les images et fichiers de configuration enregistrés, sont effacées lors du formatage d'une carte mémoire.
- Les cartes mémoire SxS à utiliser avec ce caméscope doivent être formatées à l'aide de la fonction de formatage de cet appareil. Toute carte formatée avec un autre appareil devra être reformatée avec ce caméscope.

Contrôle du temps d'enregistrement restant


En mode caméra, vous pouvez contrôler dans le viseur le temps d'enregistrement restant pour les cartes mémoire SxS insérées dans les fentes correspondantes de l'appareil.



Le temps d'enregistrement disponible dans le format vidéo actuel (débit binaire d'enregistrement) est calculé en fonction de l'espace restant sur chaque carte et s'affiche en minutes.

Le temps restant peut également être contrôlé sous un format métrique sur l'écran d'état BATTERY/MEDIA (*page 120*).

Remarque

L'icône  s'affiche si la carte mémoire est protégée en écriture.

Remplacement d'une carte mémoire SxS

- Si le temps disponible au total sur les deux cartes est inférieur à 5 minutes, vous en serez informé par le message « Media Near Full », le clignotement des témoins lumineux et l'émission d'un bip sonore. Remplacez les cartes par des cartes disposant d'un espace de mémoire suffisant.
- Si vous poursuivez l'enregistrement jusqu'à écoulement complet du temps total restant, le message indiquera dans ce cas « Media Full », et l'enregistrement s'interrompt.

Remarque

600 clips environ au maximum peuvent être enregistrés sur une carte mémoire SxS.

Si le nombre limite de clips enregistrés est atteint, le temps restant indiqué sera « 0 », et le message « Media Full » s'affichera.

Restauration d'une carte mémoire SxS

Si pour une quelconque raison, une erreur survient au niveau des données d'une carte mémoire, la carte devra être restaurée. Si une carte mémoire SxS nécessitant une restauration est insérée dans l'appareil, un message s'affichera dans le viseur pour vous inviter à exécuter une opération de restauration.

Pour restaurer une carte

Sélectionnez « Exécute » en tournant la commande rotative ou en inclinant la manette de commande puis appuyez sur la commande rotative ou la manette.

L'opération de restauration débute. Pendant l'opération, un message indiquant que la carte est en cours de restauration et une barre d'état (%) s'affichent, et la lampe ACCESS s'éclaire en rouge.

Une fois la restauration de la carte terminée, un message s'affiche pendant trois secondes pour indiquer la fin de l'opération.

En cas d'échec de la restauration

- Une carte mémoire SxS protégée en écriture ou une carte sur laquelle une erreur s'est produite ne peut pas être restaurée. Dans le cas d'une de ces cartes, un message d'avertissement s'affiche. Désactivez la protection en écriture ou remplacez la carte, selon les instructions fournies dans le message.
- Une carte mémoire SxS sur laquelle est survenue une erreur pourra être réutilisée après avoir été à nouveau formatée.
- Dans certains cas, seules des parties de clips peuvent être restaurées. Il est alors possible de lire à nouveau les clips restaurés.
- L'opération suivante peut restaurer une carte mémoire SxS pour laquelle le message « Could not Restore Some Clips » s'affiche de façon répétée chaque fois que vous tentez d'effectuer le processus de restauration :

- 1 Copiez les clips nécessaires sur une autre carte mémoire SxS, à l'aide de la fonction de copie (*page 111*) du caméscope ou du logiciel dédié (fourni).

- 2 Formatez la carte mémoire SxS problématique, à l'aide de la fonction de formatage de ce caméscope.
- 3 Copiez à nouveau les clips nécessaires sur la carte mémoire SxS.

Enregistrement/lecture pendant la restauration

Pendant la restauration, vous pouvez effectuer une opération d'enregistrement ou de lecture en utilisant la carte mémoire SxS insérée dans l'autre fente.

Remarque

Veillez à utiliser cet appareil pour restaurer un support enregistré sur celui-ci. Un support enregistré sur un autre appareil ou sur un appareil d'une autre version (même s'il s'agit du même modèle) risque de ne pas pouvoir être restauré à l'aide du présent appareil.

Pour mettre à jour le fichier de direction

S'il est impossible de lire des clips, essayez de mettre à jour le fichier de direction sur la carte. Pour cela, utilisez « Update Media » de Clip (page 141) du menu OTHERS.

Utilisation d'un disque dur externe

Vous pouvez utiliser une unité de disque dur professionnel PHU-220R optionnel avec ce caméscope.

Remarques

- La lecture à grande vitesse (page 105) peut ne pas être correctement obtenue avec le PHU-220R.
- Le PHU-220R ne permet pas d'enregistrer au ralenti à l'aide de la fonction d'enregistrement ralenti et accéléré (page 82).
- Lorsque vous utilisez le PHU-220R, réglez le sélecteur de mode du PHU-220R sur « 73GBx3 ».

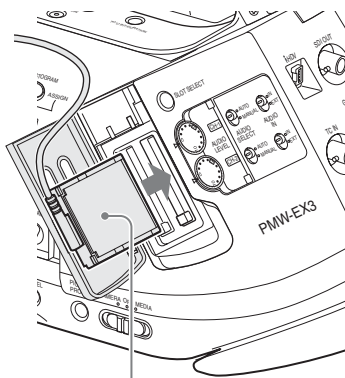
Raccordement/Retrait du PHU-220R

L'enregistrement/lecture peuvent être effectués à l'aide du PHU-220R de la même façon qu'avec des cartes mémoire SxS en installant le PHU-220R sur la griffe porte-accessoire du caméscope et en raccordant le câble de connexion PHU à une fente de carte mémoire SxS.

Pour en savoir plus sur la méthode d'installation, reportez-vous aux instructions fournies avec le PHU-220R.

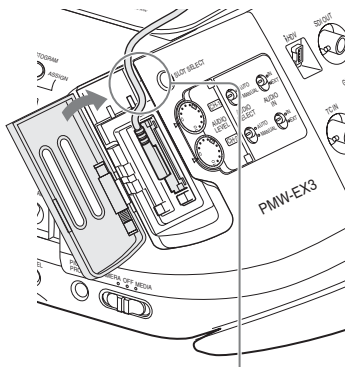
Raccordement du câble de connexion PHU

- 1 Réglez l'interrupteur d'alimentation du caméscope en position CAMERA.
- 2 Ouvrez le cache de la fente de la carte et branchez le câble de connexion PHU dans la fente.



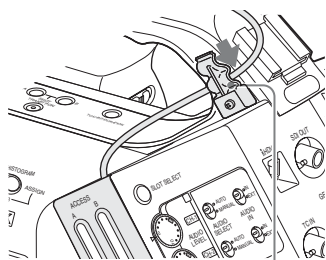
Insérez jusqu'à ce que le câble soit tendu vers le haut.

- 3 **Faites passer le câble à travers la fente du guide-câble au-dessus de la fente de carte B et fermez le cache.**



Faites passer à travers la fente du guide-câble.

- 4 **Attachez le câble sur l'attache-câble.**



Attache-câble

- 5 **Mettez le PHU-220R sous tension.**

L'indicateur POWER du PHU-220R s'allume en vert.

Ensuite, la lampe ACCESS du caméscope éclairée en rouge s'allume en vert une fois que l'appareil est prêt.

Débranchement du câble de connexion PHU

Procédez de la même façon que lorsque vous retirez une carte mémoire SxS de la fente.

Formatage du PHU-220R

Lorsqu'un PHU-220R n'est pas formaté ou a été formaté avec un autre système, un message s'affiche dans le viseur pour indiquer si un formatage est nécessaire.

Tout PHU-220R formaté avec un appareil autre que ce caméscope ne peut pas être utilisé avec ce caméscope.

Pour exécuter le formatage

Si le message de formatage s'affiche, tournez la commande rotative ou inclinez la manette de commande pour sélectionner « Exécute » puis appuyez sur la commande rotative ou la manette.

Le formatage commence.

Un message indiquant le formatage en cours et une barre d'état (%) s'affichent, et la lampe ACCESS s'éclaire en rouge.

Une fois le formatage terminé, un message s'affiche pendant trois secondes pour indiquer la fin de l'opération.

Pour effectuer un formatage à l'aide d'une fonction de menu

Lorsque aucun message de formatage ne s'affiche dans le viseur, vous pouvez exécuter le formatage à l'aide de l'option « Format Media » (page 142) du menu OTHERS.

Remarques

- Le formatage du PHU-220R sur ce caméscope est « Quick Format » avec lequel seules les données de direction sont effacées. Pour effacer complètement les données d'enregistrement, connectez l'appareil à un PC et effectuez « Full Format ».
- Le PHU-220R à utiliser avec ce caméscope doit être formaté à l'aide de la fonction de formatage de cet appareil. Tout PHU-220R formaté avec un autre appareil devra être reformaté avec ce caméscope.

Contrôle du temps d'enregistrement restant

En mode caméra, la capacité restante (en minutes) du PHU-220R raccordé via une fente de carte s'affiche dans le viseur.



Le temps d'enregistrement disponible dans le format vidéo actuel (débit binaire d'enregistrement) est calculé en fonction de l'espace restant sur le disque dur et s'affiche en minutes.

La capacité restante peut également être contrôlée sous un format métrique sur l'écran d'état BATTERY/MEDIA (page 120).

Restauration du PHU-220R

Si pour une quelconque raison, une erreur survient au niveau des données du PHU-220R, le disque dur devra être restauré.

Si un PHU-220R devant être restauré est connecté, un message s'affiche dans le viseur vous invitant à exécuter la restauration.

Pour restaurer le disque dur

Sélectionnez « Execute » en tournant la commande rotative ou en inclinant la manette de commande puis appuyez sur la commande rotative ou la manette.

La restauration commence.

Pendant la restauration, un message indiquant que la carte est en cours de restauration et une barre d'état (%) s'affichent, et la lampe ACCESS s'éclaire en rouge.

Une fois la restauration terminée, un message s'affiche pendant trois secondes pour indiquer la fin de l'opération.

En cas d'échec de la restauration

- Un PHU-220R sur lequel est survenue une erreur pourra être réutilisé après avoir été à nouveau formaté.
- Dans certains cas, seules des parties de clips peuvent être restaurées. Il est alors possible de lire à nouveau les clips restaurés.

Utilisation d'un adaptateur de support

Cartes mémoire XQD

En utilisant un adaptateur XQD ExpressCard QDA-EX1 en option, vous pouvez insérer une carte mémoire XQD dans la fente de carte mémoire SxS et vous en servir à la place d'une carte mémoire SxS.

Pour plus de détails sur l'utilisation d'un adaptateur XQD ExpressCard QDA-EX1, reportez-vous au mode d'emploi fourni avec celui-ci.

Remarques

- La lecture à grande vitesse risque de ne pas être obtenue correctement avec une carte mémoire XQD.
- L'enregistrement ralenti avec la fonction Enregistrement ralenti et accéléré est impossible avec une carte mémoire XQD.
- Le fonctionnement de ce caméscope n'est pas garanti avec toutes les cartes mémoire XQD. Pour connaître les cartes mémoire compatibles, contactez votre revendeur Sony.

Formatage

Si vous utilisez une carte mémoire XQD avec ce caméscope, son formatage s'impose.

Une carte mémoire XQD à utiliser avec ce caméscope doit être formatée à l'aide de la fonction de formatage de ce caméscope.

Il est également nécessaire de formater une carte mémoire XQD avant son utilisation si un message d'avertissement s'affiche lorsque vous installez la carte mémoire XQD.

Lorsqu'une carte mémoire XQD a été formatée avec un autre système non pris en charge par ce caméscope, le message « Unsupported File System » s'affiche sur le moniteur LCD/l'écran du viseur.

Formatez la carte mémoire XQD conformément aux instructions ci-dessous.

Pour exécuter le formatage

À l'aide de « **Format Media** » (page 142) du menu OTHERS, spécifiez « **Media(A)** » (fente A) ou « **Media(B)** » (fente B), puis sélectionnez « **Execute** ».

Le formatage commence.

Un message indiquant le formatage en cours et une barre d'état (%) s'affichent, et la lampe d'accès s'allume en rouge.

Une fois le formatage terminé, un message s'affiche pendant trois secondes pour indiquer la fin de l'opération.

Remarque

Lors du formatage, toutes les données d'une carte mémoire XQD - y compris les images protégées - sont effacées et ne peuvent plus être restaurées.

Connexion entre le caméscope et un PC

Pour utiliser une carte mémoire XQD sur laquelle des données ont été enregistrées avec un produit de la série XDCAM EX, introduisez-la dans la fente du caméscope et effectuez la connexion entre le PC et ce caméscope à l'aide d'un câble USB.

Pour utiliser un support formaté avec ce caméscope dans les fentes d'autres périphériques

Effectuez une sauvegarde du support, puis formatez-le à l'aide de l'autre périphérique.

Supports « Memory Stick »/Cartes SDHC

L'utilisation de l'adaptateur de support MEAD-MS01 ou MEAD-SD01 en option vous permet d'insérer un « Memory Stick » (avec le MEAD-MS01) ou une carte SDHC (avec le MEAD-SD01) dans la fente de la carte mémoire SxS du caméscope, et de vous en servir pour l'enregistrement ou la lecture de la même façon qu'une carte mémoire SxS.

« Memory Stick » utilisable

Série « Memory Stick PRO-HG Duo HX »

Carte SDHC utilisable

Carte SDHC Classe 10

Pour plus de détails sur l'utilisation de l'adaptateur de support MEAD-MS01/SD01, reportez-vous au mode d'emploi de l'adaptateur.

Remarques

- Il est possible que la lecture grande vitesse (page 105) ne fonctionne pas tout à fait correctement avec un « Memory Stick » ou une carte SDHC.

- L'enregistrement ralenti en mode d'enregistrement ralenti et accéléré (page 82) est impossible avec un « Memory Stick » ou une carte SDHC.

Formatage

Quand vous utilisez un « Memory Stick » ou une carte SDHC avec ce caméscope, son formatage s'impose.

Un « Memory Stick » ou une carte SDHC à utiliser avec ce caméscope doit être formaté à l'aide de la fonction de formatage de cet appareil. Il est aussi nécessaire de formater un « Memory Stick » ou une carte SDHC avant son utilisation si un message d'avertissement s'affiche lorsque vous installez le « Memory Stick » ou la carte SDHC.

Lorsqu'un « Memory Stick » ou une carte SDHC a été formaté avec un autre système non pris en charge par ce caméscope, le message « Unsupported File System » s'affiche sur l'écran du viseur.

Formatez le « Memory Stick » ou la carte SDHC conformément aux instructions ci-dessous.

Pour exécuter le formatage

A l'aide de « Format Media » (page 142) au menu OTHERS, spécifiez « Media(A) » (fente A) ou « Media(B) » (fente B) puis sélectionnez « Execute ».

Le formatage commence.

Un message indiquant le formatage en cours et une barre d'état (%) s'affichent, et la lampe ACCESS s'éclaire en rouge.

Une fois le formatage terminé, un message s'affiche pendant trois secondes pour indiquer la fin de l'opération.

Remarque



Lors du formatage, toutes les données d'un « Memory Stick » ou d'une carte SDHC (y compris les images protégées) sont effacées et ne peuvent plus être restaurées.

Connexion entre le caméscope et un PC

Pour utiliser un « Memory Stick » ou une carte SDHC dans lequel les données ont été enregistrées avec un produit de la série XDCAM EX, introduisez-le dans la fente du caméscope et effectuez la connexion entre le PC et ce caméscope à l'aide d'un câble USB.

Pour utiliser un support formaté avec ce caméscope dans les fentes d'autres périphériques

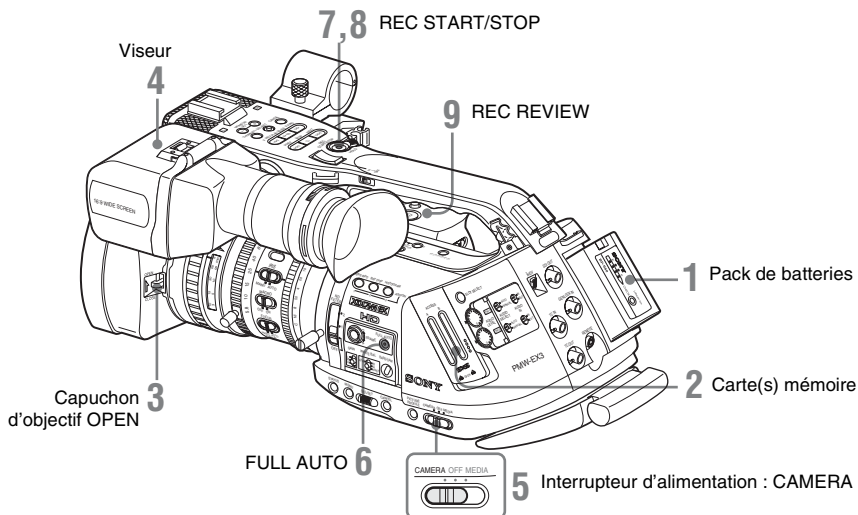
Effectuez une sauvegarde du support, puis formatez-le à l'aide de l'autre périphérique.

- « Memory Stick » et  MEMORY STICK™ sont des marques commerciales de Sony Corporation.
- « Memory Stick PRO-HG Duo » et  sont des marques commerciales de Sony Corporation.
- « XQD » est une marque déposée de Sony Corporation.

Procédure d'utilisation de base

Les opérations décrites dans cette section s'appliquent lors de l'utilisation d'un objectif exclusif fourni ou en option. Les réglages de l'affichage et du menu peuvent être différents si vous utilisez un objectif non exclusif.

Pour réaliser un enregistrement de base avec l'objectif exclusif, suivez les procédures ci-dessous :



Préparatifs

- 1 Montez un pack de batteries entièrement chargé.**
- 2 Chargez une/des carte(s) mémoire SxS.**
Si vous chargez deux cartes, l'enregistrement se poursuit par commutation automatique à la deuxième carte lorsque la première est saturée.
- 3 Tirez vers le haut le levier d'ouverture/fermeture du capuchon d'objectif intégré dans le capot protecteur de l'objectif.**
- 4 Réglez le viseur pour obtenir la meilleure visualisation possible.**

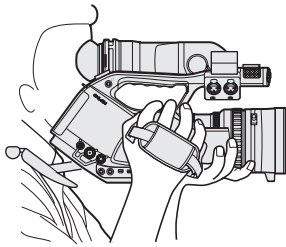
5 Réglez l'interrupteur d'alimentation en position CAMERA.

Le caméscope s'allume et se met en mode caméra.

Lorsque vous utilisez la télécommande, activez le mode télécommande (*page 38*)

Remarque

Lorsque vous tenez le caméscope par sa poignée, soutenez-le par en dessous avec la main gauche.



Enregistrement (Mode tout automatique)

6 Appuyez sur le bouton FULL AUTO de sorte que le voyant du bouton s'allume.

Le mode tout automatique s'active lorsque l'on active le TLCS (système de contrôle de niveau total) (page 130).

Ainsi diaphragme automatique, AGC (contrôle automatique de gain), obturateur automatique, ATW (balance des blancs à suivi automatique) se règlent sur ON, et la luminosité ainsi que la balance des blancs seront réglées automatiquement.

Lorsque vous souhaitez les régler manuellement, désactivez le Mode tout automatique, et reportez-vous à :

« Régler le diaphragme » à la page 63

« Régler le gain » à la page 59

« Régler l'obturateur électronique » à la page 60

« Ajuster la balance des blancs » à la page 54

Remarque

AF (mise au point automatique) ne s'active pas en réglant le caméscope en mode tout automatique.

Pour plus d'informations sur le réglage de la mise au point automatique, voir page 68.

7 Appuyez sur le bouton REC START/STOP.

Vous pouvez démarrer en appuyant sur le bouton REC START/STOP sur l'anse ou sur la poignée de l'objectif.

(Si vous utilisez la Télécommande IR, appuyez simultanément sur le bouton REC et sur le bouton non repéré.)

Les voyants Tally avant et arrière s'allument et l'enregistrement commence.

8 Pour arrêter l'enregistrement, appuyez à nouveau sur le bouton REC START/STOP.

(Si vous utilisez la Télécommande IR, appuyez simultanément sur le bouton REC PAUSE et sur le bouton non repéré.)

L'enregistrement s'arrête et le caméscope passe en mode STBY (veille d'enregistrement).

Remarque

Il est impossible de redémarrer l'enregistrement après avoir arrêté l'enregistrement tant que le voyant ACCESS ne s'allume pas en vert.

Pour éviter toute erreur de commutation

Le bouton REC START/STOP sur l'anse incorpore le sélecteur REC HOLD. Si vous ne souhaitez pas utiliser le bouton REC START/STOP sur l'anse, il est recommandé de mettre le sélecteur en position HOLD pour verrouiller le bouton.



Sélecteur REC HOLD

Pour déverrouiller le bouton, ramener le sélecteur dans sa position d'origine.

Vérifier le dernier clip enregistré (Rec Review)

9 Appuyez sur le bouton REC REVIEW.

La fonction Rec Review (page 77) s'active et le dernier plan enregistré est lu dans le viseur pendant la durée spécifiée.

Lorsque la lecture atteint la fin du plan, le caméscope revient en mode STBY (veille d'enregistrement).

Pour supprimer des plans

Vous pouvez supprimer le dernier clip enregistré en utilisant la fonction Last Clip DEL.

Voir « Supprimer le dernier plan enregistré » à la page 100.

Utilisez la fonction All Clips DEL si vous souhaitez supprimer tous les plans enregistrés d'une carte mémoire.

Voir « Supprimer tous les plans » à la page 100.

Pour sélectionner un plan à supprimer, utilisez le caméscope en mode support.

Voir « Suppression d'un plan » à la page 111.

Plan (données d'enregistrement) et nom de plan

Lorsque vous arrêtez d'enregistrer, les données audio et subsidiaires du début à la fin de l'enregistrement sont enregistrées sous la forme d'un plan unique sur une carte mémoire SxS.

Pour chaque plan enregistré avec ce caméscope, un nom de plan de 8 caractères (les 4 premiers alphanumériques et les 4 derniers numériques) est généré automatiquement.

Exemple : ABCD0001

Vous pouvez spécifier à souhait les quatre premiers caractères alphanumériques sous « Clip » (page 141) dans le menu OTHERS avant de commencer l'enregistrement. (Mais il est impossible de les modifier après l'enregistrement.)

Le second numéro à quatre chiffres est attribué automatiquement en ordre séquentiel.

Remarques sur les plans

Les produits de la série XDCAM EX utilisent le système de fichiers FAT32.

Dans ce cas, il est possible que le matériel enregistré soit segmenté en plusieurs fichiers selon la taille du fichier. Mais le caméscope peut lire ces matériels sans interruption.

Il est possible d'enregistrer un long plan sur deux cartes mémoire dans les fentes A et B. Lorsque vous copiez des plans sur un lecteur de disque dur, etc. à l'aide d'un ordinateur, il est recommandé d'utiliser le logiciel dédié disponible sur le CD-ROM fourni.

Remarque

Si l'on effectue la copie en utilisant Explorer (Windows) ou Finder (MAC), il est possible que la continuité et les relations des matériels enregistrés ne soient pas conservées.

Sélectionner le format vidéo

Vous pouvez sélectionner différents formats vidéo pour l'enregistrement/la lecture en utilisant « Video Format » (page 141) dans le menu OTHERS.

Le format actuel s'affiche à l'écran si vous appuyez sur le bouton DISPLAY/BATT INFO.



Formats sélectionnables

Les formats sélectionnables dépendent du réglage « NTSC Area » ou « PAL Area » sous « Country » (page 141) dans le menu OTHERS.

Les formats vidéo réglés sur ce caméscope couvrent le débit binaire d'enregistrement (HQ/SP), la taille d'image d'enregistrement (résolution effective), la fréquence d'images d'enregistrement et le système de balayage d'enregistrement (i/P).

Les fréquences d'images sont indiquées par des entiers à deux chiffres, la mantisse ayant été arrondie.

Lorsque vous sélectionnez un format HQ, l'enregistrement est effectué avec un débit binaire 35 Mbps VBR.

Lorsque vous sélectionnez un format SP, l'enregistrement est effectué avec un débit binaire HDV 25 Mbps CBR.

Avec « NTSC Area » sélectionné


Format	Indication sur ce caméscope
HQ 1920 × 1080 59,94 entrelacé	HQ 1080/60i
SP 1440 × 1080 59,94 entrelacé	SP 1080/60i
HQ 1920 × 1080 29,97 Progressif	HQ 1080/30P
HQ 1920 × 1080 23,98 Progressif	HQ 1080/24P








Format	Indication sur ce caméscope
SP 1440 × 1080 23,98 Progressif	SP 1080/24P
HQ 1280 × 720 59,94 Progressif	HQ 720/60P
HQ 1280 × 720 29,97 Progressif	HQ 720/30P
HQ 1280 × 720 23,98 Progressif	HQ 720/24P

Avec « PAL Area » sélectionné

Format	Indication sur ce caméscope
HQ 1920 × 1080 50 entrelacé	HQ 1080/50i
SP 1440 × 1080 50 entrelacé	SP 1080/50i
HQ 1920 × 1080 25 Progressif	HQ 1080/25P
HQ 1280 × 720 50 Progressif	HQ 720/50P
HQ 1280 × 720 25 Progressif	HQ 720/25P

Modifier le format

Appuyez sur le bouton MENU pour régler le caméscope en mode Menu, afficher le menu OTHERS avec , et sélectionner « Video Format ».

OTHERS	
 GenLock	▶ HQ 1080/60i
 Direct Menu	: SP 1080/60i
 i.LINK I/O	: HQ 1080/30P
 Trigger Mode	: HQ 1080/24P
 Country	: SP 1080/24P
 Video Format	: HQ 720/60P
 Clip	▶ HQ 720/30P

Pour plus de détails sur les opérations de menu, voir « Opérations de base des menus » à la page 122.

Des signaux en provenance des connecteurs COMPONENT OUT, SDI OUT, MONITOR OUT et S VIDEO sont également émis au format sélectionné à partir de ce menu.

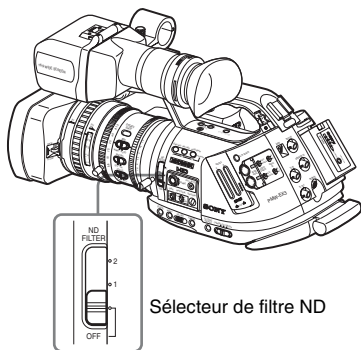
Voir « Formats et limitations des sorties » à la page 161.

Remarque sur le format d'enregistrement en mode SP 1080/24P

Lorsque l'enregistrement est effectué en mode SP 1440 × 1080 à 23,98 fps en mode progressif (indiqué comme SP 1080/24P sur ce caméscope), les images sont enregistrées à 59,94 fps en mode entrelacé (indiqué comme SP 1080/60i) par processus de déroulement.

Basculer d'un filtre ND à un autre

Des filtres ND sont disponibles pour maintenir l'ouverture dans une plage appropriée. Réglez le sélecteur de filtre ND en fonction de la luminosité du sujet.



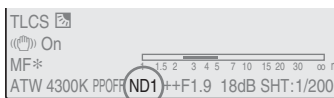
Sélecteur de filtre ND

2: $1/64$ ND

1: $1/8$ ND

OFF : transparent

Le numéro de filtre ND s'affiche à l'écran si vous appuyez sur le bouton DISPLAY/BATT INFO.



Remarque

Aucune indication si le sélecteur de filtre ND est sur OFF.

Ajuster la balance des blancs

Il faut ajuster la balance des blancs en fonction de la température de couleur de la source lumineuse.

Vous pouvez sélectionner le mode de réglage en fonction des conditions de prise de vue.

Mode prédéfinition

Avec ce mode, la température de couleur est réglée sur la valeur prédéfinie (réglage d'usine : 3200K). Sélectionnez ce mode si vous n'avez pas assez de temps pour ajuster la balance des blancs ou si vous souhaitez soumettre la balance des blancs à la condition que vous avez spécifiée pour un profil d'image.

Mode mémoire A, mode mémoire B

- La balance des blancs est réglée sur la valeur enregistrée dans la mémoire A ou la mémoire B.
- En appuyant sur le bouton WHT BAL, vous exécutez l'opération de balance des blancs automatique et enregistrez la valeur réglées dans la mémoire A ou la mémoire B.

Mode ATW (balance des blancs à suivi automatique)

Dans ce mode, le caméscope effectue un réglage automatique de la balance des blancs en fonction des conditions actuelles.

En cas de variation de la température de couleur de la source lumineuse, le réglage de la balance des blancs d'exécute automatiquement.

Vous pouvez sélectionner cinq niveaux de vitesse de réglage sous « ATW Speed » (page 131) dans le menu CAMERA SET.

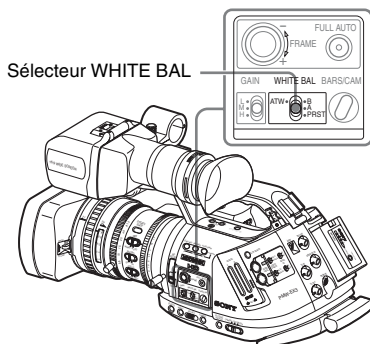
Sélectionner le mode de réglage

Utiliser le sélecteur

Vous pouvez sélectionner le mode prédéfinition, le mode mémoire A, ou ATW (mémoire B) à l'aide du sélecteur WHITE BAL.

La position B du sélecteur WHITE BAL est assignée en usine au mode ATW. Vous pouvez

modifier ce réglage avec « White Switch » (page 130) du menu CAMERA SET et sélectionner le mode mémoire B.



B : mode ATW ou mémoire B

A : mode mémoire A

PRST : mode prédéfinition

- Le fait de régler le caméscope sur le mode tout automatique (page 51), active de force le mode ATW.
- Le fait d'assigner la fonction activation/désactivation ATW à un bouton assignable, vous permet d'activer/désactiver l'ATW séparément alors que le mode tout automatique est désactivé.

Pour plus de détails sur les boutons assignables, voir « Changer les fonctions des boutons assignables » à la page 78.

Utiliser le menu direct

Lorsque vous appuyez sur le bouton DISPLAY/BATT INFO, le mode de réglage et la température de couleur actuels d'affichent à l'écran.



ATW : mode ATW

W:A : mode mémoire A

W:B : mode mémoire B

W:P : mode prédéfinition

Si le menu direct est réglé en mode All, vous pouvez sélectionner ATW, W:A, W:B, ou W:P.

Si le menu direct est réglé en mode Part, vous pouvez basculer entre ATW et le mode sélectionné à l'aide du sélecteur WHITE BAL.

Pour plus de détails sur le menu Direct, voir « Utilisation du menu Direct » à la page 22.

Exécuter balance des blancs automatique

Exécutez le réglage de la balance des blancs automatique en fonction de la température de couleur de la source lumineuse.

On peut enregistrer la valeur de réglage dans la mémoire A ou B.

Remarque

Le réglage de la balance des blancs automatique ne peut pas être exécuté en mode prédéfinition.

1 Pour enregistrer la valeur de réglage en mémoire, sélectionnez le mode mémoire A ou mémoire B.

2 Sélectionnez le filtre ND approprié en fonction des conditions d'éclairage.

3 Placez un sujet blanc sous le même éclairage et zoomez-le de manière à obtenir une zone blanche sur l'écran.

Sinon, vous pouvez placer un objet blanc (un tissu blanc, un mur blanc, etc.) à côté du sujet.

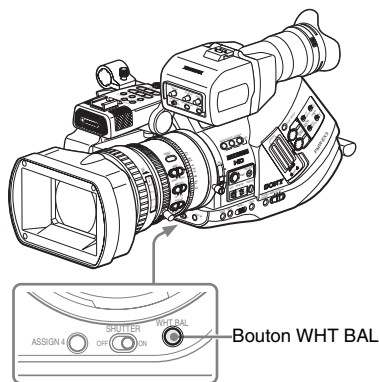
Veillez à ce que sur l'écran il n'y ait pas de point à éclairage élevé.

4 Réglez l'ouverture du diaphragme d'objectif.

Réglez-la de manière appropriée si vous avez sélectionné le mode de réglage de diaphragme manuel.

5 Appuyez sur le bouton WHT BAL.

Le réglage de la balance des blancs automatique démarre.



Bouton WHT BAL

Pendant le réglage, un message indiquant que l'opération est en cours d'exécution reste affiché à l'écran. Une fois le réglage exécuté correctement, un message d'achèvement s'affiche ainsi que la température de couleur obtenue.

- Lorsque vous exécutez le réglage dans un mode mémoire, la valeur réglée est enregistrée dans la mémoire (A ou B) sélectionnée à l'étape 1.
- Lorsque vous exécutez le réglage en mode ATW, le réglage en mode ATW est repris.

Si le réglage de la balance des blancs automatique échoue

Un message d'erreur s'affiche à l'écran pendant environ trois secondes.


Si le message d'erreur s'affiche, tentez à nouveau un réglage de la balance des blancs automatique.

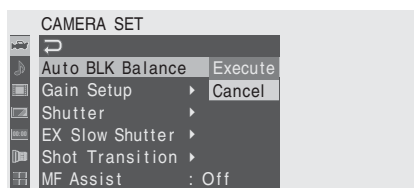
Si le message d'erreur continue de s'afficher après plusieurs tentatives, contactez votre revendeur Sony.

Ajuster la balance des noirs

Avec ce caméscope, la balance des noirs est automatiquement ajustée à chaque mise sous tension. Vous pouvez la réajuster à l'aide du menu si nécessaire.

Utilisez le menu CAMERA SET pour l'ajustement.

Appuyez sur le bouton MENU pour régler le caméscope en mode Menu, afficher le menu CAMERA SET avec , et sélectionner « Auto BLK Balance » à partir du menu.



Pour plus de détails sur les opérations de menu, voir « Opérations de base des menus » à la page 122.

Sélectionnez « Execute » pour démarrer le réglage de la balance des noirs.

Pendant l'ajustement, un message indiquant que l'opération est en cours d'exécution est affiché.


Une fois l'ajustement réussi, le message est remplacé par un message d'achèvement.

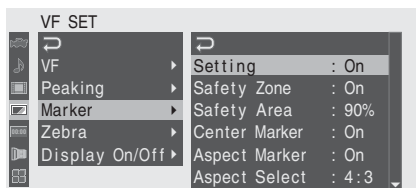
Afficher les marqueurs et les motifs zèbre

Pendant l'enregistrement, il est possible d'insérer dans l'image différents marqueurs et motifs zèbre dans le viseur.

Ceci n'affecte pas les signaux d'enregistrement.

Afficher les marqueurs

Utilisez l'option « Marker » du menu VF SET. Appuyez sur le bouton MENU pour régler le caméscope en mode Menu, afficher le menu VF SET avec , et sélectionner « Marker » à partir du menu.



Activer les indications de marqueur

- Réglez « Setting » sur « On », puis activez/désactivez les marqueurs séparément. Aucun marqueur n'est affiché si « Setting » est sur « Off ».
- Le fait d'assigner la fonction d'activation/de désactivation des marqueurs à l'un des boutons assignables vous permet d'exécuter des Setting: On/Off » en appuyant sur le bouton.

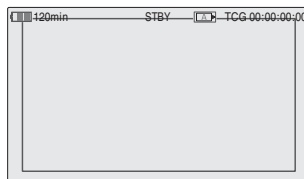
Pour plus de détails sur les boutons assignables, voir « Changer les fonctions des boutons assignables » à la page 78.

Afficher le marqueur de zone de sécurité

Réglez « Safety Zone » sur « On » pour insérer le marqueur de zone de sécurité sur l'écran.

Avec « Safety Area », vous pouvez sélectionner la taille du marqueur de zone de sécurité égale à 80%, 90%, 92,5%, et 95% de la zone d'image.

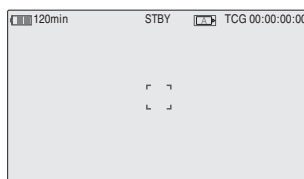
Exemple : 95%



Lorsque le marqueur d'aspect est activé, le marqueur de zone de sécurité indique la zone effective à l'intérieur du marqueur d'aspect.

Afficher le marqueur central

Réglez le « Center Marker » sur « On » pour insérer le marqueur central dans la zone d'écran.



Afficher le marqueur d'aspect

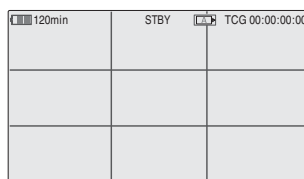
Réglez « Aspect Marker » sur « On » pour insérer le marqueur d'aspect dans la zone d'écran. Sélectionnez la largeur du marqueur 4:3, 13:9, 14:9 ou 15:9 avec « Aspect Select ».

Exemple : 4:3



Afficher les lignes d'image guide

Réglez « Guide Frame » sur « On » pour insérer les lignes d'image guide dans la zone d'écran.



Afficher les motifs zèbre

Il est possible d'insérer un/des motif(s) zèbre à l'image dans le viseur pour vérifier si le niveau de luminance est approprié.

Zèbres définis en usine

1 (70%)



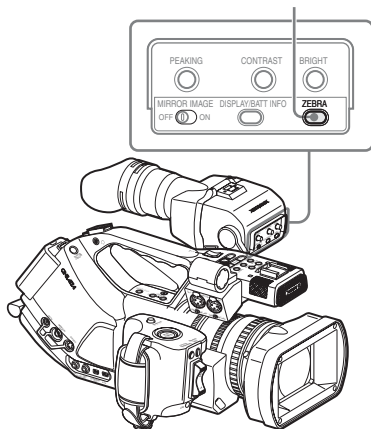
2 (100%)



Activer/désactiver les motifs zèbre


Appuyez sur le bouton ZEBRA pour activer/désactiver l'indication de motif zèbre.

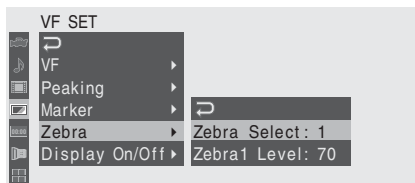
Bouton ZEBRA



Modifier les motifs zèbre

L'option « Zebra » du menu VF SET vous permet de modifier les motifs zèbre à afficher.

Appuyez sur le bouton MENU pour régler le caméscope en mode Menu, afficher le menu VF SET avec , et sélectionner « Zebra » à partir du menu.



Sélectionner le zèbre

Sélectionnez le(s) motif(s) zèbre à afficher.

1 (Zebra1) : Pour afficher un motif zèbre dans la zone $\pm 10\%$ en centrant le réglage du niveau vidéo sélectionné avec « Zebra1 Level »

2 (Zebra2) : Pour afficher un motif zèbre pour le niveau vidéo au-dessus de 100%.

Les deux : Pour afficher Zebra1 et Zebra2

Niveau Zebra1

Réglez le niveau central de Zebra1 dans la plage 50 à 107%. Le réglage par défaut est 70%.

Régler le gain

Vous pouvez régler le gain de l'amplificateur vidéo en fonction de la luminosité du sujet. Sélectionnez le mode de réglage requis en fonction des conditions de prise de vue.

Mode gain fixe (réglage manuel du gain)

Sélectionnez le gain de l'amplificateur vidéo à l'aide du sélecteur ou d'une opération du menu.

Mode AGC (contrôle automatique de gain)

Le réglage du gain de l'amplificateur vidéo s'exécute automatiquement en fonction de la luminosité de l'image.

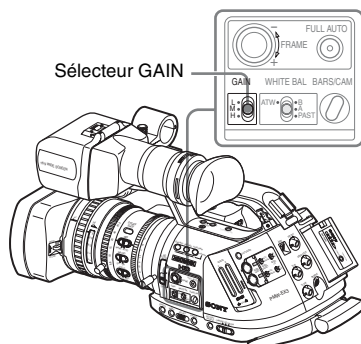
Enregistrer avec gain fixe

Sélectionner le gain à l'aide du sélecteur

Sélectionnez le gain à l'aide du sélecteur GAIN.

Remarque

Lorsque le mode AGC est activé, vous ne pouvez pas sélectionner le gain fixe.



La valeur de gain pour chacune des positions du sélecteur est réglée en usine comme suit :


L : 0 dB

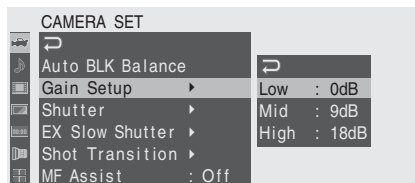
M : 9 dB

H : 18 dB

Il est possible de modifier ces valeurs entre -3 dB et +18 dB, à l'aide du menu CAMERA SET.

Pour modifier

Appuyez sur le bouton MENU pour régler le caméscope en mode Menu, afficher le menu CAMERA SET avec , et sélectionner « Gain Setup » à partir du menu.



Pour plus de détails sur les opérations de menu, voir « Opérations de base des menus » à la page 122.

Sélectionner le gain par le menu Direct

Lorsque vous appuyez sur le bouton DISPLAY/BATT INFO, la valeur de gain actuelle s'affiche à l'écran.



Lorsque le menu direct est en mode tous, vous pouvez modifier le gain par incréments de 3 dB à l'aide du menu Direct en vous servant de la manette de commande ou de la commande rotative.

Vous pouvez également sélectionner le mode AGC à l'aide du menu Direct.

Si le menu Direct est réglé en mode Part, vous pouvez basculer entre AGC et le gain sélectionné à l'aide du sélecteur GAIN.

Remarque

Lorsque le caméscope est en mode tout automatique (page 51), le menu Direct ne peut pas être sélectionné.

Pour plus de détails sur le menu Direct, voir « Utilisation du menu Direct » à la page 22.

Enregistrer en mode AGC

Lorsque vous réglez le caméscope en mode tout automatique (*page 51*), le mode AGC est sélectionné de force.

Lorsque le mode tout automatique est désactivé, vous pouvez activer le mode AGC séparément en réglant « AGC » sur « On » sous « TLCS » (*page 130*) dans le menu CAMERA SET ou en sélectionnant AGC à l'aide du menu Direct.

Régler l'obturateur électronique

L'obturateur électronique du caméscope vous permet de modifier la vitesse de l'obturateur (le temps d'accumulation par image d'enregistrement).

L'obturateur électronique peut se régler automatiquement ou manuellement selon les exigences.

Modes obturateur fixe (réglage manuel)

L'enregistrement s'effectue avec une vitesse d'obturateur spécifiée (temps d'accumulation).

Modes Standard (mode Vitesse/mode Angle)

Ces modes peuvent s'avérer particulièrement utiles si vous souhaitez enregistrer un sujet se déplaçant à grande vitesse avec un léger flou. Vous pouvez sélectionner le mode Speed ou le mode Angle. En mode Angle, vous pouvez spécifier la vitesse de l'obturateur en réglant l'angle de l'obturateur.

Mode ECS (atténuation de balayage étendue)

Spécifiez la vitesse de l'obturateur par fréquence. Ce mode peut s'utiliser pour balayer l'écran du moniteur en éliminant les bandes horizontales.

Mode SLS (obturateur lent)

Pour enregistrer un sujet dans des conditions d'éclairage bas. Spécifiez la vitesse de l'obturateur en nombre d'images accumulées.

Mode obturateur lent étendu EX

Il s'agit d'un mode SLS avancé. La vitesse de l'obturateur est spécifiée en nombre d'images accumulées. On peut accumuler jusqu'à 64 images dans ce mode, ce qui vous permettra d'obtenir des images claires à faible bruit dans des conditions d'éclairage bas ou des images surréelles avec rémanences.

Mode obturateur automatique

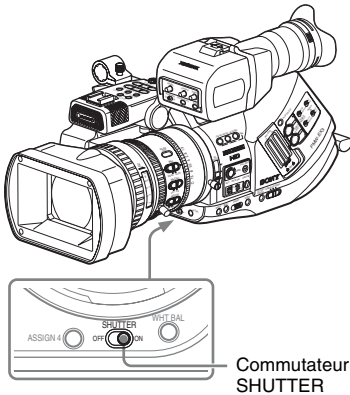
Le réglage de la vitesse de l'obturateur s'exécute automatiquement en fonction de la luminosité de l'image.

Prise de vue en mode obturateur fixe

Lorsque vous réglez le commutateur SHUTTER sur ON, l'obturateur fixe s'active dans le mode et la vitesse d'obturateur que vous avez spécifiés sous « Shutter » dans le menu CAMERA SET.

Remarque

Si le mode obturateur automatique est réglé sur ON, vous ne pouvez pas sélectionner l'obturateur fixe.



Régler l'obturateur fixe avec le menu CAMERA SET

Vous pouvez régler le mode obturateur et la vitesse d'obturateur avec le menu CAMERA SET.

Appuyez sur le bouton MENU pour régler le caméscope en mode Menu, afficher le menu CAMERA SET avec , et sélectionner « Shutter ».

CAMERA SET	
	Mode : Speed
	Shutter Speed: 1/125
	Shutter Angle: 180°
	ECS Frequency: 60.02
	SLS Frame : 2
	MF Assist : Off

Mode Speed (vitesse standard)

Réglez « Mode » sur « Speed » et spécifiez le temps ([1/valeur de réglage] sec.) avec « Shutter Speed ».

Les valeurs de réglage disponibles varient en fonction de la fréquence d'images actuelle.

Fréquence d'images	Vitesse d'obturateur (sec.)
60i, 60P	1/60, 1/100, 1/120, 1/125, 1/250, 1/500
50i, 50P	1/1000, 1/2000
24P	1/32, 1/48, 1/50, 1/60, 1/96, 1/100, 1/120, 1/125, 1/250, 1/500, 1/1000, 1/2000
25P	1/33, 1/50, 1/60, 1/100, 1/120, 1/125, 1/250, 1/500, 1/1000, 1/2000
30P	1/40, 1/50, 1/60, 1/100, 1/120, 1/125, 1/250, 1/500, 1/1000, 1/2000

Mode Angle (angle standard)

Réglez « Mode » sur « Angle » et spécifiez l'angle d'obturateur avec « Shutter Angle ». Vous pouvez sélectionner 180, 90, 45, 22,5 ou 11,25 degrés.

Mode ECS (atténuation de balayage étendue)

Réglez « Mode » sur « ECS » et spécifiez la fréquence avec « ECS Frequency ». Les valeurs de réglage disponibles varient en fonction de la fréquence d'images actuelle.

Mode SLS (obturateur lent)

Réglez « Mode » sur « SLS » et spécifiez le nombre d'images accumulées avec « SLS Frame ».

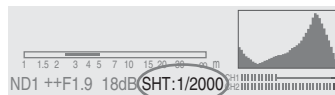
Vous pouvez sélectionner entre 2 et 8 images.

Remarque

Vous ne pouvez pas utiliser le mode obturateur lent en mode SP 1080/24P ni en mode ralenti et accéléré.

Régler avec le menu direct

Si vous appuyez sur le bouton DISPLAY/BATT INFO, le mode d'obturateur actuel et les valeurs de réglage s'affichent.



Lorsque le menu direct est en mode All, vous pouvez changer de mode obturateur et de vitesse dans le menu direct en vous servant de la manette de commande ou de la commande rotative.

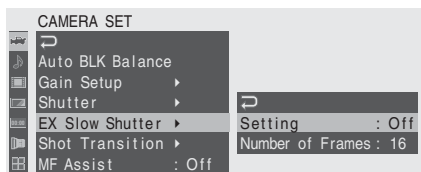
Remarques

- Lorsque le menu direct est en mode Part, vous ne pouvez pas activer/désactiver l'obturateur dans le menu direct si le commutateur SHUTTER est réglé sur ON. Si le commutateur SHUTTER est réglé sur OFF, vous pouvez basculer entre obturateur automatique et obturateur OFF.
- Le menu Direct ne peut pas être sélectionné lorsque le caméscope est en mode tout automatique (page 51) ou lorsque le mode obturateur lent étendu EX est réglé sur « On ».

Pour plus de détails sur le menu Direct, voir « Utilisation du menu Direct » à la page 22.

Prise de vue en mode EX Slow Shutter

Sélectionnez « EX Slow Shutter » dans le menu CAMERA SET.



Réglez « Setting » sur « On », et spécifiez le nombre d'images accumulées avec « Number of Frames ».

Vous pouvez sélectionner 16, 32 et 64 images

Remarques

- Vous ne pouvez pas utiliser le mode obturateur lent en mode SP 1080/24P ni en mode ralenti et accéléré.
- Le commutateur SHUTTER n'affecte pas le réglage EX Slow Shutter.
- Le réglage On/Off d'obturateur lent étendu ne peut pas être modifié pendant l'enregistrement.
- Vous ne pouvez pas régler le caméscope en mode tout automatique (page 51) lorsque le mode d'obturateur lent étendu EX est réglé sur « On ».

Prise de vue en mode obturateur automatique

Lorsque vous réglez le caméscope en mode tout automatique (page 51), le mode obturateur automatique est sélectionné de force.

Lorsque le mode tout automatique est désactivé, vous pouvez activer le mode obturateur automatique séparément en réglant « Auto Shutter » sur « On » sous « TLCS » (page 130) dans le menu CAMERA SET.

Régler le diaphragme

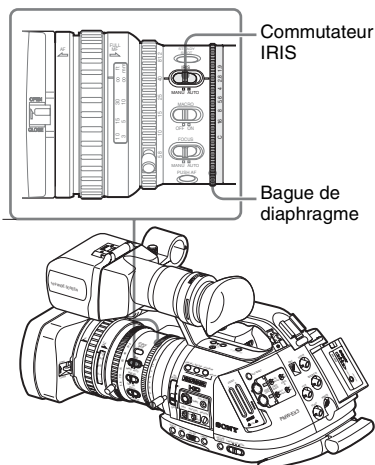
Réglez l'ouverture de diaphragme en fonction de la luminosité du sujet.

Mode diaphragme automatique

L'ouverture de diaphragme se règle automatiquement en fonction de la luminosité du sujet.

Mode diaphragme manuel

Ajustez l'ouverture de diaphragme à l'aide de la bague de diaphragme ou d'une opération de menu.



Enregistrer en mode diaphragme automatique

Lorsque le caméscope est en mode tout automatique (page 51), le mode diaphragme automatique est activé de force.

Lorsque le mode tout automatique est désactivé, vous pouvez l'activer en réglant le commutateur IRIS sur AUTO.

Vous pouvez sélectionner le niveau cible (pour rendre l'image plus claire ou plus sombre) de la commande diaphragme automatique.

(Le réglage du contrôle de gain en mode AGC et de la commande de vitesse d'obturateur en mode obturateur automatique s'exécute de manière synchrone.)

Pour régler le niveau cible avec le menu Setup
Sélectionnez « Level » de « TLCS » (page 130) dans le menu CAMERA SET.

Pour régler le niveau cible avec le menu Direct
Vous pouvez également sélectionner le niveau cible à l'aide du menu direct.

Lorsque vous appuyez sur le bouton DISPLAY/BATT INFO, le réglage actuel s'affiche à l'écran.



Vous pouvez modifier le réglage à l'aide du menu direct en vous servant de la manette de commande ou de la commande rotative.

Pour plus de détails sur le menu Direct, voir « Utilisation du menu Direct » à la page 22.

Remarque

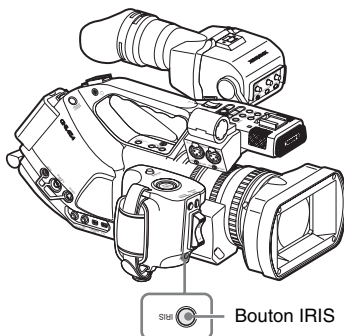
Les mouvements du diaphragme automatique peut varier selon les objectifs. Ajustez le réglage « Speed » de « TLCS » (page 130) dans le menu CAMERA SET si nécessaire.

Régler le diaphragme manuellement

Réglez le commutateur IRIS sur MANU pour régler le diaphragme manuellement. Tournez la bague de diaphragme pour obtenir l'ouverture de diaphragme souhaitée.

Pour passer temporairement en mode diaphragme automatique

Lorsque vous appuyez sur le bouton IRIS en mode diaphragme manuel (commutateur IRIS : MANU), le mode diaphragme automatique par simple pression d'un bouton est activé. Le mode diaphragme automatique est activé aussi longtemps que vous maintenez le bouton enfoncé et le mode diaphragme manuel est rétabli dès que vous le relâchez.



Régler le zoom

Sur ce caméscope, vous pouvez régler le zoom en mode manuel ou motorisé (Servo).

Mode zoom manuel

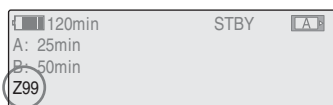
Tournez la bague de zoom pour régler le zoom.

Mode zoom motorisé (Servo)

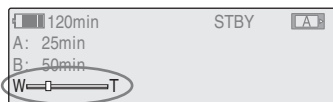
Vous pouvez régler le zoom en appuyant sur le levier de zoom motorisé ou sur le bouton de zoom sur l'anse.

Vous pouvez également utiliser la télécommande IR fournie ou une télécommande pour objectif en option.

La position actuelle du zoom s'affiche sur l'écran dans la plage 0 (grand-angle) à 99 (téléobjectif) lorsque vous appuyez sur le bouton DISPLAY/BATT INFO.

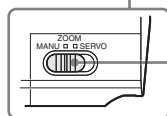
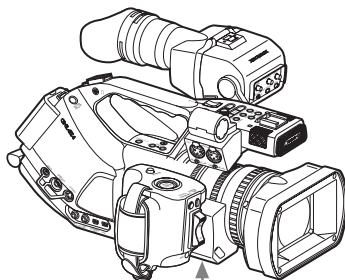


Il est possible de modifier l'indication numérique pour qu'elle s'affiche sous forme de barre en modifiant le réglage « Zoom Position » de « Display On/Off » (page 135) dans le menu VF SET.



Basculer d'un mode zoom à l'autre

Pour basculer entre le mode manuel et le mode servo, il faut régler le commutateur ZOOM sur la face inférieure du caméscope.

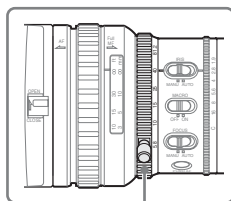


Commutateur ZOOM

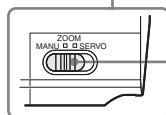
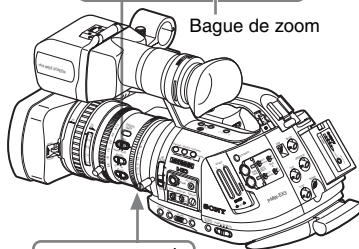
Actionner le zoom manuellement

En réglant le commutateur ZOOM sur la position MANU pour le mode zoom manuel, vous activez la bague de zoom.

Tournez la bague de zoom pour régler le zoom.



Bague de zoom

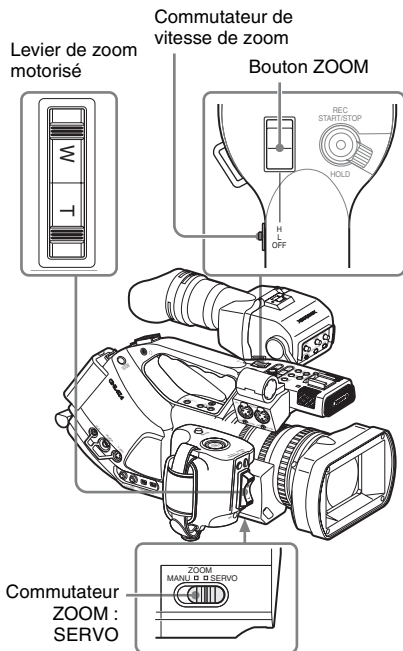


Commutateur ZOOM : MANU

Utiliser le zoom motorisé

En réglant le commutateur ZOOM sur la position SERVO pour le mode servo, vous activez le zoom motorisé.

En mode servo, le levier de zoom motorisé sur la poignée et le bouton ZOOM sur l'anse s'activent.



Pour régler avec le levier de zoom motorisé sur la poignée

Appuyez sur le côté W (grand-angle) pour obtenir un angle plus large ou sur le côté T (téléobjectif) pour un angle plus serré. Si vous enfoncez de manière plus appuyée le levier, le zoom s'effectue plus rapidement.

Remarque

Lorsque vous effectuez un zoom plus lent, il se peut que le déplacement ne soit pas fluide, selon les caractéristiques de l'objectif ou de l'environnement d'utilisation.

Pour régler avec le bouton ZOOM sur l'anse

Appuyez sur le côté W pour obtenir un angle plus large ou sur le côté T pour un angle plus serré. Le zoom est activé à la vitesse sélectionnée avec le commutateur de vitesse.

La vitesse de zoom assignée peut être modifiée à l'aide du menu CAMERA SET.

Sélecteur Opération du bouton ZOOM de vitesse

H	Le zoom varie à la vitesse définie par « High » sous « Zoom Speed » dans le menu CAMERA SET. (Par défaut : 70)
L	Le zoom varie à la vitesse définie par « Low » sous « Zoom Speed » dans le menu CAMERA SET. (Par défaut : 30)
OFF	Désactivé

Remarque

Si vous réglez « Zoom Speed (High/Low) » du menu CAMERA SET sur une valeur comprise entre 0 et 7 pour une vitesse lente, il se peut que le zoom ne s'effectue pas correctement, selon les caractéristiques spécifiques des objectifs ou des environnements de fonctionnement.

Lors du réglage avec de bouton ZOOM de la télécommande IR

La vitesse de zoom dépend du réglage « Remote » (par défaut : 50) sous « Zoom Speed » dans le menu CAMERA SET.

Remarque

Si vous réglez « Zoom Speed (Remote) » du menu CAMERA SET sur une valeur comprise entre 0 et 7 pour une vitesse lente, il se peut que le zoom ne s'effectue pas correctement, selon les caractéristiques spécifiques des objectifs ou des environnements de fonctionnement.

Pour plus de détails sur l'utilisation de la télécommande IR, voir « Utilisation de la télécommande IR » à la page 38.

Lors de l'utilisation d'une télécommande d'objectif

Il est également possible de commander le zoom depuis une télécommande d'objectif en option raccordée au connecteur LENS REMOTE.

Pour plus de détails sur le fonctionnement de la télécommande d'objectif en option, reportez-vous au mode d'emploi de la télécommande d'objectif.

Régler la mise au point

Vous pouvez sélectionner l'un des trois modes de réglage de la mise au point de l'objectif fourni.

Mode Full MF (mise au point entièrement manuelle)

Dans ce mode, seul le réglage à l'aide de la bague de mise au point est efficace.

Vous pouvez régler la mise au point de ∞ à la longueur minimum en tournant la bague. La bague tourne dans les deux sens de manière ininterrompue.

Mode MF (mise au point manuelle)

Dans ce mode, il est possible d'activer provisoirement la mise au point automatique en appuyant sur le bouton PUSH AF.

Vous pouvez utiliser la fonction MF assistée pour obtenir de l'aide.

Mode AF (mise au point automatique)

Dans ce mode, la mise au point automatique fonctionne en continu.

Vous pouvez également utiliser la bague de mise au point et le bouton PUSH AF.

Remarque

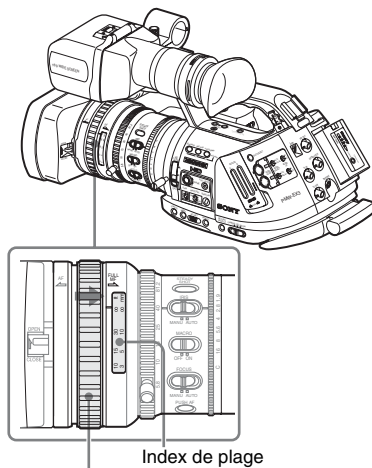
La position infini dispose d'un peu de marge pour compenser les changements de mise au point dus aux variations de température ambiante. Lors de la prise de vue en réglage infini dans les modes MF ou Full MF, réglez la mise au point tout en observant l'image dans le viseur.

Régler en mode Full MF

Tirez la bague de mise au point vers l'arrière (vers le corps du caméscope) pour régler le caméscope en mode Full MF. Vous ne pouvez régler la mise au point que manuellement, avec la bague de mise au point.

Remarque

La mise au point passe instantanément en position index de plage lorsque vous tirez la bague de mise au point vers l'arrière.



Bague de mise au point : vers l'arrière

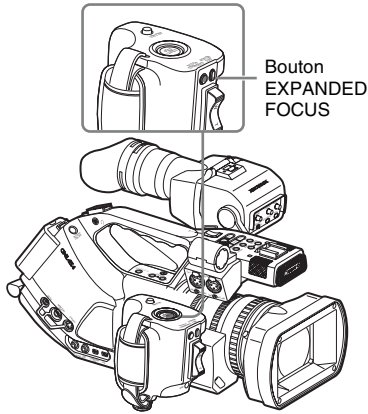
Tournez la bague de mise au point pour obtenir la meilleure mise au point possible en observant l'image dans le viseur.

L'index de plage de la bague de mise au point est actif en mode Full MF. Les distances correspondent aux positions de la bague de mise au point.

Mise au point étendue

Lorsque vous appuyez sur le bouton EXPANDED FOCUS, la zone centrale de l'image est agrandie dans le viseur, ce qui facilite le réglage de la mise au point.

Appuyez à nouveau sur le bouton EXPANDED FOCUS ou ne tournez pas la bague de mise au point pendant 5 secondes pour revenir à l'angle d'enregistrement normal.



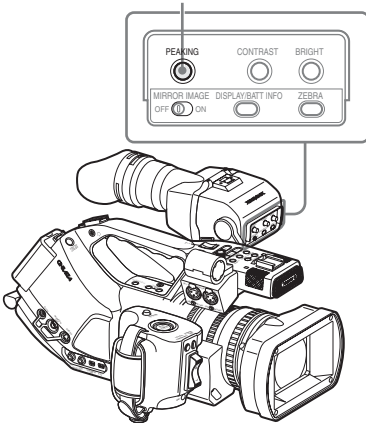
Bouton
EXPANDED
FOCUS

Réglage du contour

Lorsque vous tournez la commande PEAKING de la position de butée gauche, la fonction de réglage du contour s'active. Cette fonction accentue le contour des images dans le viseur, ce qui facilite la mise au point manuelle. Le niveau d'accentuation augmente lorsque l'on tourne la commande dans le sens des aiguilles d'une montre.

Cette fonction n'affecte pas les signaux d'enregistrement.

Commande PEAKING

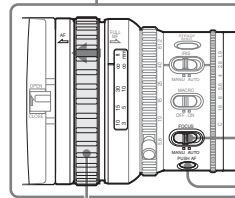
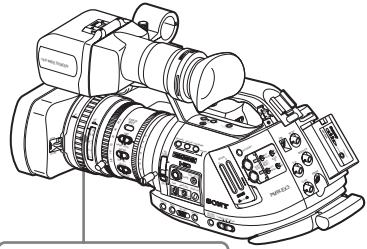


La couleur des contours peut se régler sous « Peaking » (page 134) dans le menu VF SET.

Lorsque vous retournez la commande vers la position de butée gauche, la fonction la fonction de réglage du contour se désactive.

Régler en mode MF

Faites glisser la bague de mise au point vers l'avant (vers le capot protecteur de l'objectif) et réglez le commutateur FOCUS sur MANU pour régler le caméscope sur mode MF. Dans ce mode, vous ne pouvez activer la Mise au point automatique que lorsque nécessaire.



Bouton
PUSH AF

Commutateur
FOCUS : MANU

Bague de mise au
point : vers l'avant

Régler la mise au point avec la bague de mise au point

Tournez la bague de mise au point pour obtenir la meilleure mise au point possible en observant l'image dans le viseur.

L'index de plage de la bague n'est pas valide en mode MF.

Mise au point automatique par simple pression d'un bouton (temporaire)

Appuyez sur le bouton PUSH AF. La mise au point automatique s'active temporairement (mise au point automatique par simple pression d'un bouton).

La mise au point automatique par simple pression d'un bouton se termine lorsque le sujet est mis au point.

Fonction MF assistée

Lorsque vous cessez de tourner la bague de mise au point avec la fonction MF assistée activée, la mise au point automatique démarre, permettant ainsi une mise au point plus affinée du sujet au centre de l'écran. Lorsque le réglage affiné de la mise au point effectué, la mise au point automatique avec la fonction MF assistée se termine.

Activer la fonction MF assistée à l'aide du menu CAMERA SET

Réglez « MF Assist » (page 127) du menu CAMERA SET sur « On ».

Activer la fonction MF assistée à l'aide du menu Direct

Le mode de réglage de la mise au point actuel s'affiche à l'écran si vous appuyez sur le bouton DISPLAY/BATT INFO.



En mode MF, vous pouvez activer/désactiver la fonction MF assistée avec le menu Direct en vous servant de la manette de commande ou de la commande rotative.

Si la fonction est active, un astérisque s'affiche à droite de l'identification de mode.

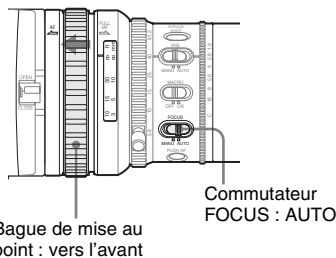
Remarque

Le menu direct ne peut être sélectionné qu'en mode MF.

Pour plus de détails sur le menu Direct, voir « Utilisation du menu Direct » à la page 22.

Ajuster en mode AF

Faites glisser la bague de mise au point vers l'avant (vers le capot protecteur de l'objectif) et réglez le commutateur FOCUS sur AUTO pour régler le caméscope sur mode AF. Dans ce mode, la mise au point se règle toujours automatiquement.



L'index de plage de la bague n'est pas valide en mode AF.

Mise au point en mode AF

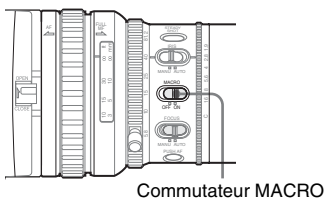
En mode AF, le caméscope contrôle continuellement les changements d'images et active la mise au point automatique à chaque fois qu'il détecte un changement. Le réglage de la mise au point automatique se termine lorsque le sujet est mis au point et le caméscope se met en veille jusqu'à ce qu'un nouveau changement soit détecté.

En mode AF, la mise au point automatique s'active également si vous appuyez sur le bouton PUSH AF ou si vous manipulez la bague de mise au point.

Utiliser le mode macro

Lorsque vous réglez le commutateur MACRO sur ON en mode AF ou MF, le mode Macro s'active et vous permet de régler la mise au point dans une plage qui inclut la microzone.

Le mode macro n'est pas valide en mode Full MF.

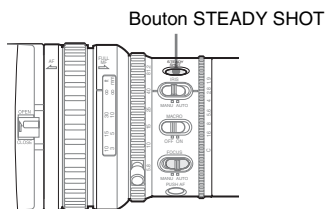


Éliminer le flou (prise de vue stable)

En activant la fonction prise de vue stable de l'objectif fourni, il est possible de réduire le flou des images dû aux tremblements de la caméra.

Appuyez sur le bouton STEADY SHOT de l'objectif.

Appuyez sur le bouton pour régler la fonction de prise de vue stable sur ON ou sur OFF.



Le réglage de la fonction de prise de vue stable est affiché dans le viseur.



Remarque

Si le caméscope est fixé sur un trépied pour en assurer la stabilité, désactivez la fonction de prise de vue stable.

Réduire le scintillement

Pour réduire le scintillement, essayez l'une des deux méthodes suivantes :

Régler la vitesse de l'obturateur en fonction de la fréquence de l'alimentation électrique

Activez l'obturateur électronique (*page 60*) et réglez la vitesse de l'obturateur en fonction de la fréquence de l'alimentation électrique.

Si la fréquence est de 50 Hz

Réglez la vitesse de l'obturateur sur $1/50$ ou $1/100$ de seconde.

Si la fréquence est de 60 Hz

Réglez la vitesse de l'obturateur sur $1/60$ ou $1/120$ de seconde.

Utiliser la fonction de réduction du scintillement

Réglez « Mode » de « Flicker Reduce » (*page 127*) dans le menu CAMERA SET sur « Auto » ou « On » et réglez « Frequency » sur la fréquence de l'alimentation électrique (50 Hz ou 60 Hz).

Remarque

Si la fréquence d'images sélectionnée pour l'enregistrement est proche de la fréquence de l'alimentation électrique, il est possible que le scintillement ne puisse pas être suffisamment réduit même si vous activez la fonction réduction du scintillement. Dans ce cas, utilisez l'obturateur électronique.

Paramètres recommandés pour la compensation du scintillement

Fréquence

Réglez toujours « Frequency » sur la valeur de fréquence d'alimentation électrique correspondant au le champ de la caméra.

Mode

- Il est recommandé de régler « Mode » sur « Off » pour des prises de vue à l'extérieur ou sous un éclairage ne provoquant pas de scintillement. (« Mode » peut également être

réglé sur « Auto », cependant il se peut que dans de telles conditions la fonction de compensation du scintillement soit trop importante).

- Il est recommandé de régler « Mode » sur « Auto » pour des prises de vue à l'intérieur sous divers éclairages pouvant provoquer un scintillement tels que des ampoules fluorescentes, à sodium ou à vapeur de mercure. (Si les prises de vue s'effectuent toujours sous des éclairages pouvant provoquer un scintillement, réglez « Mode » sur « On »)

Les paramètres « Mode » recommandés sont indiqués ci-dessous.

Compensation du scintillement/ Mode	Environnements	
	Sous un éclairage pouvant provoquer un scintillement	Sous un éclairage ne provoquant pas de scintillement
Auto	Recommandé	Acceptable
On	Acceptable	Déconseillé
Off	Déconseillé	Recommandé

Régler les données temporelles

Des données temporelles, telle que les codes temporels, les bits d'utilisateur et l'heure de l'horloge, sont enregistrées.

Le code temporel peut être verrouillé à un générateur de code temporel extérieur. Pour plus de détails, voir « Synchronisation externe » à la page 151.

Modes de fonctionnement du code temporel

Pour le code temporel, vous pouvez sélectionner trois modes de fonctionnement et un mode d'horloge.

Mode Rec Run

Le code temporel avance uniquement pendant l'enregistrement. La continuité du code temporel est maintenue entre plans dans la séquence d'enregistrement tant que l'on ne change pas la carte mémoire SxS.

Si vous retirez la carte mémoire et que vous enregistrez sur une autre carte, la continuité du code temporel ne sera pas assurée lorsque vous réinsérerez à nouveau la première carte dans la fente.

Mode Free Run

Le code temporel continue d'avancer indépendamment de l'enregistrement.

Mode Regen

Le code temporel avance uniquement pendant l'enregistrement.

Lorsque vous insérez une autre carte mémoire, le caméscope commence le prochain enregistrement de sorte que la continuité du code temporel jusqu'au dernier code temporel enregistré sur la carte est assurée.

Mode Clock

L'heure actuelle de l'horloge est enregistrée pour le code temporel.

Remarque

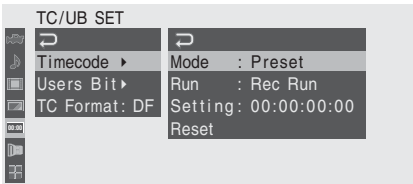
Pendant l'enregistrement à intervalles, l'enregistrement cadre par cadre, l'enregistrement en ralenti et accéléré, le code temporel avance en mode Rec Run quel que soit le réglage « Run » si vous réglez « Mode » de « Timecode » sur « Preset » à l'aide du menu TC/UB SET.

Si vous le réglez sur « Clock », le code temporel avance en mode Regen.

Régler le code temporel

Spécifiez le code temporel à enregistrer sous « Timecode » et « TC Format » dans le menu TC/UB SET.

Pour plus de détails sur les opérations de menu, voir « Opérations de base des menus » à la page 122.



Régler le code temporel sur une valeur souhaitée

- 1 Réglez « Mode » de « Timecode » sur « Preset ».
- 2 Spécifiez la valeur de code temporel dans la ligne Réglage et sélectionnez « SET ».

Réinitialiser le code temporel

Vous pouvez réinitialiser le code temporel à enregistrer dans les modes de fonctionnement à « 00:00:00:00 ».

- 1 Sélectionnez « Reset » de « Timecode ».
- 2 Sélectionnez « Execute ».

Utiliser l'heure réelle en tant que code temporel

Réglez « Mode » de « Timecode » sur « Clock ».

L'heure de l'horloge intégrée est enregistrée en tant que code temporel.

Basculer entre DF et NDF du code temporel

En utilisant « TC Format » du menu TC/UB SET, il est possible de basculer entre DF (mode temps réel) et NDF (temps non réel) du code temporel. Remarquez toutefois que le mode est fixé sur DF ou NDF indépendamment du réglage TC Format et en fonction du réglage de la fréquence d'images actuel.

Restrictions sur le code temporel

Le réglage du code temporel est limité par le format vidéo actuel.

Formats vidéo	Réglage d'image	TC Format
HQ1080/60i	00 à 29	DF/NDF commutable (fixé sur DF en mode Clock)
SP 1080/60i		
HQ1080/30P		Fixé sur NDF
HQ 1080/50i	00 à 24	Fixé sur NDF
SP 1080/50i		
HQ 1080/25P		
HQ 1080/24P	00 à 23 ¹⁾	fixé sur NDF ²⁾
HQ 720/24P		
SP 1080/24P	00 à 29 ³⁾	DF/NDF commutable (fixé sur DF en mode Clock)
HQ 720/60P	00 à 29 (double compte)	DF/NDF commutable (fixé sur DF en mode Clock)
HQ 720/50P	00 à 24 (double compte)	Fixé sur NDF
HQ720/30P	00 à 29	DF/NDF commutable (fixé sur DF en mode Clock)
HQ 720/25P	00 à 24	Fixé sur NDF

¹⁾ Les chiffres pour l'image dans « Setting » sont limités à 00, 04, 08, 12, 16, à 20.

L'image au début de l'enregistrement est limitée à 00, 04, 08, 12, 16, et 20.

Lorsque le signal du connecteur SDI OUT passe à 60i à cause du processus de déroulement 2-3 sans lorsque « 24P System » (page 140) est réglé sur « 24PsF » pour 1080/24P en mode Caméra, les chiffres d'image du code temporel ajoutés à la sortie du connecteur SDI OUT sont modifiés dans des valeurs comprises dans la plage 00 à 29.

²⁾ Même en mode Clock, il est possible de décaler graduellement le code temporel puisqu'il est compté par NDF.

Lorsque tout signal passe au format vidéo 2-3 sauf ceux provenant des connecteurs SDI OUT et COMPONENT OUT avec « 24P System » (page 140) réglé sur « 24PsF » pour 1080/24P en mode Caméra, il peut y avoir un champ avec des codes temporels doubles sur l'écran.

3) Avec DF, vous pouvez régler les chiffres d'image à souhait dans la plage 00 à 29.

Avec NDF, l'image au début de l'enregistrement est limitée à 00, 05, 10, 15, 20, et 25.



L'indication bascule de code temporel à bits d'utilisateur et durée d'enregistrement à chaque appui sur le bouton TC/U-BIT/DURATION.

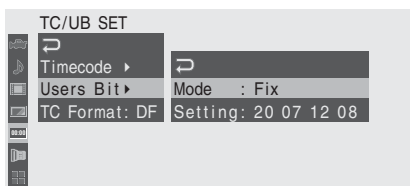
Affichage	Contenu
TCG **:**:**:**	Code temporel
CLK **:**:**:**	Code temporel (mode Clock)
UBG * * * * *	Bits d'utilisateur
DUR **:**:**	Durée depuis le début de l'enregistrement

Régler les bits d'utilisateur

Vous pouvez additionner un nombre hexadécimal à 8 chiffres pour des images en tant que bits d'utilisateur.

Les bits d'utilisateur peuvent également être réglés sur la date actuelle.

Utilisez « Users Bit » du menu TC/UB SET.



Régler huit chiffres à souhait

1 Réglez « Mode » de « Users Bit » sur « Fix ».

2 Spécifiez les valeurs dans la ligne Setting et sélectionnez « SET ».

Vous pouvez régler des chiffres hexadécimaux A à F en vous servant des alphabétiques correspondants.

Enregistrer la date actuelle en tant que bits d'utilisateur

Réglez « Mode » de « Users Bit » sur « Date ».

La date actuelle est affichée dans la ligne Setting.

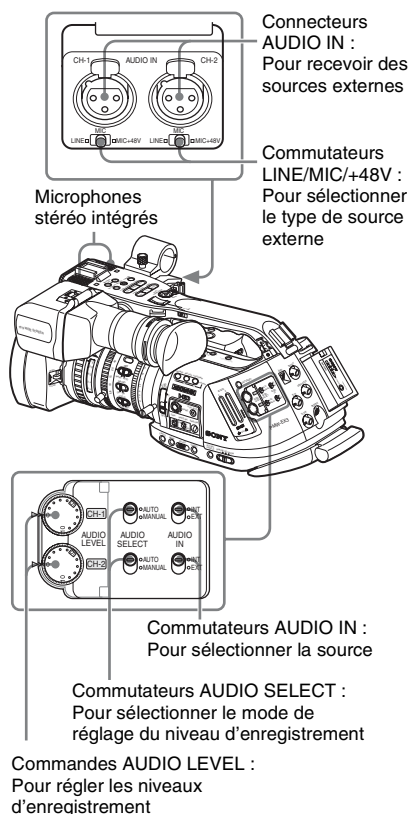
Afficher les données temporelles

En mode caméra, en appuyant sur le bouton DISPLAY/BATT INFO, vous pouvez afficher les données temporelle sur l'écran.

Enregistrer des signaux audio

Il est possible d'enregistrer deux canaux (CH-1/CH-2) d'audio (enregistrement PCM linéaire) en synchronie avec l'enregistrement vidéo.

Vous pouvez utiliser les microphones stéréo intégrés (microphones électrostatiques electret omnidirectionnels) ou des entrées audio externes à 2 canaux aux connecteurs AUDIO IN en assurant la commutation à l'aide des commutateurs AUDIO IN.



Utiliser les microphones stéréo intégrés

Réglez les deux commutateurs AUDIO IN CH-1 et CH-2 sur INT.

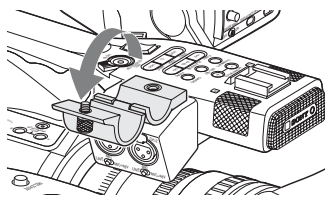
Utiliser des entrées externes

- 1 Réglez les commutateurs AUDIO IN CH-1 et CH-2 sur EXT.
- 2 Connectez les sources audio externes aux connecteurs AUDIO IN CH-1 et CH-2.
- 3 Réglez les commutateurs LINE/MIC/+48V CH-1 et CH-2 sur LINE (niveau de ligne: +4 dBu).

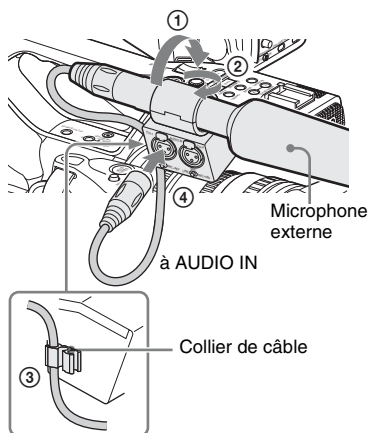
Utiliser un microphone externe

Vous pouvez utiliser un microphone externe pour l'enregistrement tel que le microphone électrostatique Electret ECM-673.

- 1 Desserrez la vis du support de microphone et ouvrez le couvercle.



- 2 Montez un microphone, fermez le couvercle de support de microphone pour rétablir l'état initial, puis raccordez le câble de microphone à l'un des connecteurs AUDIO IN (CH-1 ou CH-2).



3 Réglez le commutateur AUDIO IN correspondant (CH-1 ou CH-2) sur EXT.

4 Réglez le commutateur LINE/MIC/+48V correspondant (CH-1 ou CH-2) selon le microphone raccordé.

MIC : Pour un microphone sans alimentation électrique

+48V : Pour un microphone qui requiert une alimentation électrique +48V (tel que l'ECM-673)

Remarque

Si le microphone raccordé subit une pression importante, vous risquez d'endommager le support de microphone. Veuillez à prendre toutes les précautions nécessaires pour éviter toute pression excessive en cas d'utilisation d'un long microphone.

Régler les niveaux d'enregistrement audio

Vous pouvez sélectionner le mode de réglage automatique ou manuel séparément pour chaque canal.

Pour régler les niveaux automatiquement (AGC)

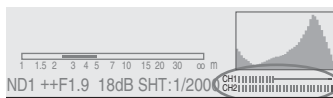
Lorsque les commutateurs AUDIO SELECT CH-1 et CH-2 sont réglés sur AUTO, le réglage des niveaux d'enregistrement audio s'effectue automatiquement.

Pour régler les niveaux manuellement

Réglez les commutateurs AUDIO SELECT CH-1 et CH-2 sur MANUAL, et ajustez les niveaux d'enregistrement audio en tournant les commandes AUDIO LEVEL.

La valeur est réglée sur 0 dB lorsque la commande est réglée sur 5. Le réglage 10 maximise le niveau (+12 dB) alors que le réglage 0 le minimise ($-\infty$).

Les niveaux d'entrée s'affichent à l'écran si vous appuyez sur le bouton DISPLAY/BATT INFO.

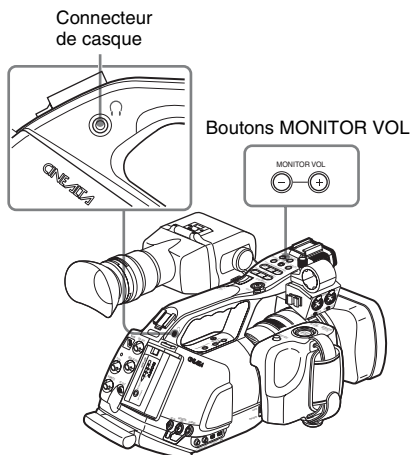


Enregistrement audio dans des modes d'enregistrement spéciaux

- Aucun enregistrement audio n'a lieu pendant l'enregistrement à intervalles ou l'enregistrement cadre par cadre.
- Aucun enregistrement audio n'a lieu pendant l'enregistrement en ralenti et accéléré si la fréquence d'images d'enregistrement est réglée sur une valeur différente de la fréquence d'images en lecture.

Contrôler l'audio

Vous pouvez contrôler les sons en cours d'enregistrement en utilisant un casque raccordé au connecteur de casque (mini prise stéréo).



Remarque

Le haut-parleur intégré est désactivé en mode Caméra.

Pour régler le volume de contrôle audio

Utilisez les boutons MONITOR VOL.

En appuyant sur le bouton + vous augmentez le volume, en appuyant sur le bouton – vous le réduisez. Pour couper le son, réglez-le au minimum.

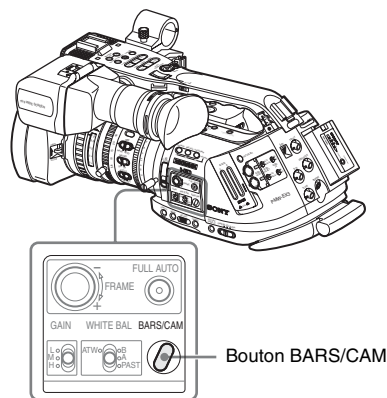
Pendant le réglage du volume, le niveau s'affiche à l'écran sous la forme d'une barre.

Emettre les barres de couleur et la tonalité de référence

Le caméscope peut émettre un signal de barre de couleur au lieu de l'image de caméra.

Une tonalité de référence de 1-kHz est émise avec le signal de barre de couleur si « 1kHz Tone » de « Audio Input » (page 131) est réglé sur « On » dans le menu AUDIO SET.

Le signal de barre de couleur est également émis par les connecteurs SDI OUT, COMPONENT OUT, MONITOR OUT et S VIDEO, le signal de tonalité de référence est émis par les connecteurs AUDIO OUT.



Appuyez sur le bouton BARS/CAM.

L'image de la caméra bascule sur des barres de couleur.

Pour revenir à l'image de la caméra, appuyez à nouveau sur le bouton.

Vous pouvez sélectionner le type de barres de couleur avec « Color Bar Type » (page 127) du menu CAMERA SET.

Multi : barres de couleur multifORMAT ARIB

75% : bandes verticales avec luminance 75%

100% : bandes verticales avec luminance 100%

Remarques

- Lorsqu'un enregistrement de l'image de caméra est en cours, vous ne pouvez pas passer à

l'image de barre de couleur même en appuyant sur le bouton BARS/CAM. (Vous pouvez basculer de l'image de barre de couleur à l'image de caméra.)

- Le mode de barre de couleur ne peut pas être sélectionné en mode ralenti et accéléré ni en mode obturateur lent EX.

Enregistrer des repères de prise de vue

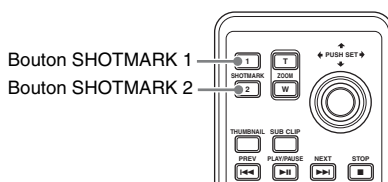
Lorsque vous enregistrez des repères de prise de vue pour des scènes importantes en tant que données subsidiaires, vous pouvez accéder facilement aux points repérés sur l'écran Repère de prise de vue qui affiche uniquement les scènes avec des repères de prise de vue. Ceci permet d'accroître l'efficacité au montage.

Pour plus de détails sur l'écran Repère de prise de vue, voir « Affichage de l'écran SHOT MARK » à la page 113.

Le caméscope vous permet d'enregistrer deux types de repères de prise de vue : repère de prise de vue 1 et repère de prise de vue 2. Vous pouvez enregistrer des repères de prise de vue selon besoin pendant l'enregistrement ou après l'enregistrement lors du contrôle des images de lecture.

Insérer une repère de prise de vue pendant l'enregistrement

Activez la télécommande IR (page 38) et utilisez le bouton SHOTMARK 1 ou 2.



Appuyez sur le bouton SHOTMARK 1 ou 2 à l'endroit où vous souhaitez insérer un repère.

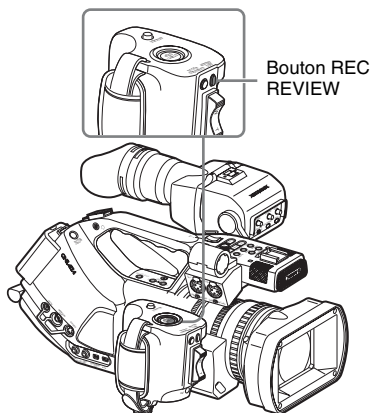
Si vous avez assigné la fonction Shot Mark1 ou Shot Mark2 à un bouton assignable, vous pouvez également utiliser ce bouton (page 78).

Le repère de prise de vue enregistré correspondra au bouton sur lequel vous appuyez.

Pour plus de détails sur les opérations pour ajouter des repères de prise de vue après l'enregistrement, voir « Ajout de repères de prise de vue lors de la lecture » à la page 106 et « Ajout/suppression de repères de prise de vue » à la page 114.

Rec Review

Vous pouvez revoir instantanément à l'écran le dernier plan enregistré (revue instantanée). Utilisez le bouton REC REVIEW sur l'objectif fourni ou assignez la fonction revue instantanée à un bouton assignable (*page 78*).



Une fois l'enregistrement terminé, appuyez sur le bouton REC REVIEW ou sur le bouton assignable auquel vous avez assigné la fonction revue instantanée.

La lecture de la partie du plan spécifiée démarre. En mode revue instantanée, vous pourrez lire les 3 ou les 10 dernières secondes ou la partie entière du plan selon le réglage « Rec Review » (*page 128*) du menu CAMERA SET. Le réglage d'usine est 3 secondes.

La revue instantanée se termine à la fin du plan et revient à l'état STBY (veille d'enregistrement).

Remarques

- Si la durée du dernier plan enregistré est inférieure au temps (3 ou 10 secondes) spécifié pour revue instantanée, le plan est relu du début à la fin.
- Pendant la lecture revue instantanée, seul le bouton STOP est valide.

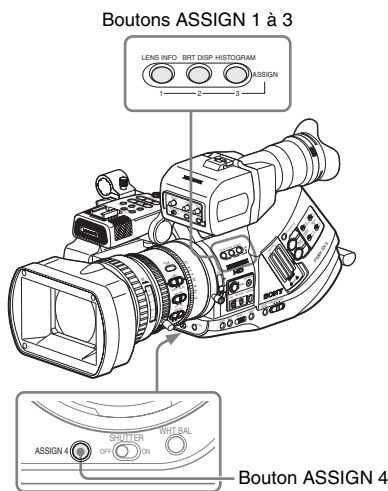
Lorsque vous appuyez sur le bouton STOP, la Revue instantanée est annulée et le caméscope revient à l'état STBY (veille d'enregistrement).

- Si vous modifiez le format vidéo après l'enregistrement, la revue instantanée ne peut pas s'exécuter.
- Vous ne pouvez pas utiliser les menus configuration et PICTURE PROFILE pendant la revue instantanée.

Changer les fonctions des boutons assignables

Le caméscope dispose de quatre boutons assignables auxquels vous pouvez assigner différentes fonctions pour une plus grande commodité.

Enregistrer



Les fonctions suivantes sont assignées en usine :

Bouton ASSIGN 1 (LENS INFO)

Activer/désactiver l'indication de la profondeur de champ

Bouton ASSIGN 2 (BRT DISP)

Activer/désactiver l'indication de niveau de luminosité

Bouton ASSIGN 3 (HISTOGRAM)

Activer/désactiver l'indication d'histogramme

Bouton ASSIGN 4

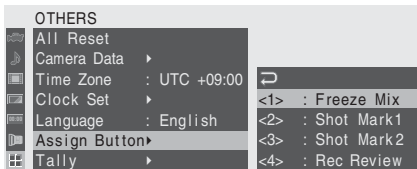
Aucune fonction assignée (désactivé)

Changer de fonction

Utilisez « Assign Button » du menu OTHERS.

Pour plus de détails sur les opérations de menu, voir « Opérations de base des menus » à la page 122.

1 Sélectionnez « Assign Button » à partir du menu OTHERS.



2 Sélectionnez le bouton auquel vous souhaitez assigner une fonction.

3 Sélectionnez la fonction à assigner.

Fonction	Contenu
Marker	Activer/désactiver toutes les indications de marqueur (marqueur de zone de sécurité, marqueur central, marqueur d'aspect, images guide)
Last Clip DEL	Supprimer le dernier plan
ATW	Activer/désactiver la fonction ATW
Rec Review	Démarrer/arrêter la revue instantanée
Rec	Démarrer/arrêter l'enregistrement
Freeze Mix	Démarrer/arrêter le mixage des images gelées
Expand Focus	Activer/désactiver la fonction de mise au point étendue
Spotlight	Activer/désactiver le mode éclairage intense TLCS
Backlight	Activer/désactiver le mode contre-jour TLCS
IR Remote	Activer/désactiver la télécommande IR
Shot Mark1	Insérer le repère de prise de vue 1
Shot Mark2	Insérer le repère de prise de vue 2
Fader	Activer/désactiver le fondu
VF Mode	Basculer le mode d'écran viseur (couleur/monochrome)
BRT Disp	Activer/désactiver l'indication de niveau de luminosité
Histogram	Activer/désactiver l'indication d'histogramme
Lens Info	Activer/désactiver l'indication de la profondeur de champ

4 Quittez le menu.

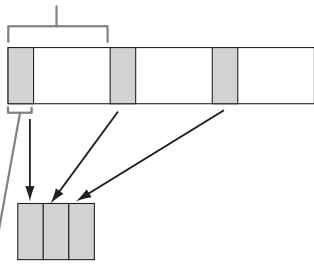
Vous pouvez visualiser les fonctions assignées sur l'écran d'état BUTTON/REMOTE (page 119).

Enregistrement à intervalles

La fonction enregistrement à intervalles (enregistrement accéléré) est particulièrement utile pour filmer des objets qui se déplacent très lentement.

Le nombre d'images spécifié est automatiquement enregistré à des intervalles spécifiés.

Intervalle d'enregistrement (temps d'intervalle)



Nombre d'images pour une session d'enregistrement (nombre d'images)

Il est recommandé de fixer le caméscope sur un trépied ou équivalent et d'utiliser la télécommande IR pour démarrer/arrêter l'enregistrement plutôt que d'appuyer sur le bouton REC START/STOP du caméscope.

Remarques

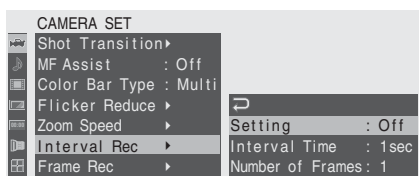
- L'enregistrement à intervalles ne peut pas être réglé sur « On » en même temps qu'enregistrement cadre par cadre ou ralenti et accéléré. Lorsque vous réglez enregistrement à intervalles sur « On », enregistrement cadre par cadre et ralenti et accéléré sont réglés de force sur « Off ».
- Aucun enregistrement audio n'a lieu en mode enregistrement à intervalles.
- L'enregistrement à intervalles ne peut pas être exécuté si l'on a sélectionné un format vidéo SP avec « Video Format » et si « i.LINK I/O » est réglé sur « Enable » dans le menu OTHERS.
- L'enregistrement à intervalles ne peut être exécuté si « Video Format » du menu OTHERS est réglé sur SP 1080/24P.

Réglages préparatoires

Avant de démarrer l'enregistrement à intervalles, effectuez à l'avance les réglages nécessaires dans le menu CAMERA SET.

Pour plus de détails sur les opérations de menu, voir « Opérations de base des menus » à la page 122.

1 Sélectionnez « Interval Rec » du menu CAMERA SET.



2 Réglez « Setting » sur « On ».

Le caméscope passe en mode enregistrement à intervalles.

Lorsque l'indication spéciale de mode d'enregistrement est active sur l'écran, « Interval Rec » clignote à l'écran.

3 Réglez les temps entre enregistrements avec « Interval Time ».

Vous pouvez sélectionner les temps 1 à 10/15/20/30/40/50 secondes, 1 à 10/15/20/30/40/50 minutes ou 1 à 4/6/12/24 heures en faisant dérouler l'affichage.

4 Réglez le nombre d'images à enregistrer à chaque fois avec « Number of Frames ».

Lorsque « Video Format » (page 141) est réglé sur « 720/60P » ou « 720/50P », vous pouvez sélectionner 2, 6, ou 12 images. Avec d'autres réglages, vous pouvez sélectionner 1, 3, 6, ou 9 images.

5 Quittez le menu.

Effectuer un enregistrement à intervalles

Une fois les réglages préparatoires effectués, vous pouvez commencer l'enregistrement.

Appuyez sur le bouton REC START/STOP.

L'enregistrement à intervalles démarre.
« Interval Rec » ne clignote plus à l'écran mais reste allumé en permanence.

Remarques

- Vous ne pouvez pas modifier les réglages « Interval Time » et « Number of Frames » alors qu'un enregistrement à intervalles est en cours. Pour les modifier, mettez l'enregistrement en pause.
- Vous ne pouvez pas utiliser les fonctions Freeze Mix et Rec Review en mode enregistrement à intervalles.
- Le code temporel est enregistré en mode Rec Run (page 71) pendant l'enregistrement à intervalles.
- Certaines images supplémentaires peuvent être enregistrées si vous arrêtez l'enregistrement ou si vous changez de fente pour carte alors que l'enregistrement est suspendu en mode enregistrement à intervalles.

Arrêter l'enregistrement à intervalles

Appuyez sur le bouton REC START/STOP.

L'enregistrement à intervalles s'arrête.
Pour redémarrer l'enregistrement à intervalles, appuyez à nouveau sur le bouton.

Annuler le mode enregistrement à intervalles

Réglez « Setting » de « Interval Rec » du menu CAMERA SET sur « Off ».

Remarques

Il repasse automatiquement à « Off » lorsque vous réglez l'interrupteur d'alimentation sur OFF alors que les réglages « Interval Time » et « Number of Frames » sont conservés.

Enregistrement cadre par cadre

L'enregistrement cadre par cadre est particulièrement utile pour l'enregistrement d'animations de figurines d'argile.
Le nombre d'images spécifié est enregistré de manière intermittente lorsque vous appuyez sur le bouton REC START/STOP.

Il est recommandé de fixer le caméscope sur un trépied ou équivalent et d'utiliser la télécommande IR pour démarrer/arrêter l'enregistrement plutôt que d'appuyer sur le bouton REC START/STOP du caméscope.

Remarques

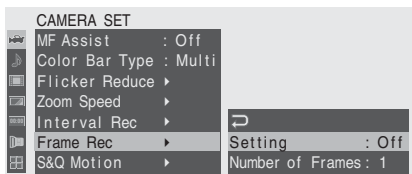
- L'enregistrement cadre par cadre ne peut pas être réglé sur « On » en même temps qu'enregistrement à intervalles ou ralenti et accéléré. Lorsque vous réglez enregistrement cadre par cadre sur « On », enregistrement à intervalles et ralenti et accéléré sont réglés de force sur « Off ».
- Aucun enregistrement audio n'a lieu en mode enregistrement cadre par cadre.
- L'enregistrement cadre par cadre ne peut pas être exécuté si l'on a sélectionné un format vidéo SP avec « Video Format » et si « i.LINK I/O » est réglé sur « Enable » dans le menu OTHERS.
- L'enregistrement cadre par cadre ne peut être exécuté si « Video Format » du menu OTHERS est réglé sur SP 1080/24P.

Réglages préparatoires

Avant de démarrer l'enregistrement cadre par cadre, effectuez à l'avance les réglages nécessaires dans le menu CAMERA SET.

Pour plus de détails sur les opérations de menu, voir « Opérations de base des menus » à la page 122.

- 1 **Sélectionnez « Frame Rec » du menu CAMERA SET.**



2 Réglez « Setting » sur « On ».

Le caméscope passe en mode enregistrement cadre par cadre.

Lorsque l'indication spéciale de mode d'enregistrement est active sur l'écran, « Frame Rec » clignote à l'écran.

3 Sélectionnez la valeur « Number of Frames » pour une session d'enregistrement.

Vous pouvez sélectionner 2, 6 ou 12 lorsque « Video Format » (page 52) est réglé sur 720/60P ou 720/50P.

Avec d'autres formats vidéo, vous pouvez sélectionner 1, 3, 6 ou 9.

4 Quittez le menu.

Effectuer un enregistrement cadre par cadre

Une fois les réglages préparatoires effectués, vous pouvez commencer l'enregistrement.

1 Appuyez sur le bouton REC START/STOP.

L'enregistrement en mode enregistrement cadre par cadre démarre.

L'indication « Frame Rec » arrête de clignoter.

Lorsque le nombre d'images que vous avez spécifié à l'aide du menu est enregistré, le caméscope passe automatiquement à l'état FRM STBY (veille d'enregistrement cadre par cadre).

2 Appuyez à nouveau sur le bouton REC START/STOP.

A chaque appui sur le bouton REC START/STOP, le caméscope enregistre le nombre d'images spécifié, puis passe à l'état FRM STBY.

Remarques

- Il est impossible d'arrêter l'enregistrement tant ce que le nombre d'images spécifié n'a pas été enregistré. Si l'interrupteur d'alimentation est réglé sur OFF pendant l'enregistrement, l'alimentation n'est coupée qu'une fois le nombre d'images spécifié enregistré.
- Les fonctions mixage des images gelées et revue instantanée ne peuvent pas être utilisées lors d'un enregistrement cadre par cadre.
- Vous ne pouvez pas modifier le réglage « Number of Frames » tant que le mode enregistrement cadre par cadre est en cours. Pour le modifier, mettez l'enregistrement en pause.
- Le code temporel est enregistré en mode Rec Run (page 71) pendant l'enregistrement cadre par cadre.
- Certaines images supplémentaires peuvent être enregistrées si vous arrêtez l'enregistrement ou si vous changez de fente pour carte alors que l'enregistrement est suspendu en mode enregistrement cadre par cadre.

Arrêter l'enregistrement cadre par cadre

Réglez « Setting » de « Frame Rec » du menu CAMERA SET sur « Off ».

L'enregistrement s'arrête et le mode enregistrement cadre par cadre est annulé.

Remarques

Il repasse automatiquement à « Off » lorsque vous réglez l'interrupteur d'alimentation sur OFF alors que le réglage « Number of Frames » est conservé.

Enregistrement ralenti et accéléré

Après avoir sélectionné un format vidéo HQ progressif (P) (page 52), vous pouvez régler une fréquence d'images pour l'enregistrement différente de celle pour la lecture.

En enregistrant à une fréquence d'images différente, vous pouvez obtenir un effet de ralenti accéléré plus souple que celui obtenu par lecture ralentie ou accélérée de matériel enregistré à une vitesse d'enregistrement normale.

Exemple

Si le format vidéo est HQ 720/24P, l'enregistrement avec une fréquence d'image comprise entre 1 et 23 fps permet d'obtenir un effet accéléré à la lecture alors que l'enregistrement avec une fréquence d'image comprise entre 25 et 60 fps permet d'obtenir un effet de ralenti à la lecture.

Remarques

- Le ralenti et accéléré ne peut pas être activé en même temps qu'enregistrement cadre par cadre ou enregistrement à intervalles. Lorsque vous activez le ralenti et accéléré, enregistrement cadre par cadre et enregistrement à intervalles sont réglés de force sur « Off ».
- Aucun enregistrement audio n'a lieu si la fréquence d'images d'enregistrement est réglée sur une valeur différente de la fréquence d'images en lecture.
- Le ralenti et accéléré ne peut être exécuté si « Video Format » du menu OTHERS est réglé sur HQ 1080/60i, HQ 1080/50i, SP 1080/60i, SP 1080/50i, ou SP 1080/24P.
- Lorsque vous utilisez un PHU-220R (page 45), réglez le caméscope sur l'une des conditions suivantes. L'enregistrement ralenti et accéléré ne peut pas être exécuté en même temps que d'autres conditions.

—Zone NTSC

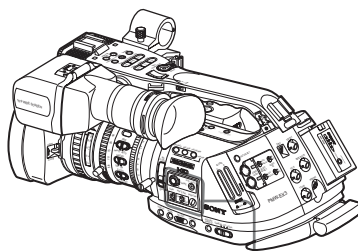
Format vidéo	Fréquence d'images d'enregistrement
HQ 1080/30P	1 à 30 fps
HQ 1080/24P	1 à 24 fps
HQ 720/60P	1 à 60 fps
HQ 720/30P	1 à 30 fps
HQ 720/24P	1 à 24 fps

—Zone PAL

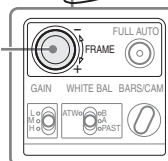
Format vidéo	Fréquence d'images d'enregistrement
HQ 1080/25P	1 à 25 fps
HQ 720/50P	1 à 50 fps
HQ 720/25P	1 à 25 fps

Réglages préparatoires

Avant de démarrer l'enregistrement ralenti et accéléré, effectuez à l'avance les réglages nécessaires.



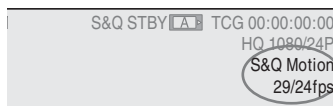
Commande rotative ralenti et accéléré



1 Appuyez sur la commande rotative ralenti et accéléré pendant plus de 1 seconde.

Le caméscope passe au mode veille de ralenti et accéléré.

L'indication spéciale de mode d'enregistrement à l'écran indique « S&Q Motion » et, en dessous, [Recording frame rate]/[Playback frame rate] fps.



2 Réglez la fréquence d'images d'enregistrement en tournant la commande rotative ralenti et accéléré.

La plage de réglage varie en fonction du format vidéo actuel.

Avec un format 1080 : 1 à 30 fps

Avec un format 720 : 1 à 60 fps

Lorsque la télécommande RM-B750/B150/B170 est connectée, « S&Q Motion » du menu CAMERA SET est activé et permet d'utiliser la télécommande.

Pour plus de détails, voir « Utilisation de l'enregistrement ralenti et accéléré à partir de la télécommande » à la page 154.

Régler la fréquence d'images d'enregistrement avec le menu Direct

Lorsque l'indication spéciale de mode d'enregistrement est active à l'écran, vous pouvez modifier la fréquence d'images d'enregistrement à l'aide du menu Direct en vous servant de la manette de commande ou de la commande rotative.

Pour plus de détails sur le menu Direct, voir « Utilisation du menu Direct » à la page 22.

Enregistrer en mode ralenti et accéléré

Une fois les réglages préparatoires effectués, vous pouvez commencer l'enregistrement.

Appuyez sur le bouton REC START/STOP.

L'enregistrement ralenti et accéléré démarre.

Remarques

- Vous ne pouvez pas modifier le réglage de fréquence d'images tant qu'un enregistrement ralenti et accéléré est en cours. Pour le modifier, mettez l'enregistrement en pause.
- Le code temporel est enregistré en mode Rec Run pendant l'enregistrement ralenti et accéléré (page 70).

Arrêter l'enregistrement

Appuyez sur le bouton REC START/STOP.

L'enregistrement ralenti et accéléré s'arrête.

Remarque

Lors d'un enregistrement à une fréquence d'images basse, le caméscope peut prendre un

certain temps avant d'arrêter l'enregistrement après appui sur le bouton REC START/STOP.

Annuler le mode ralenti et accéléré

Poussez la commande rotative ralenti et accéléré

Remarque

Il repasse automatiquement à « Off » lorsque vous réglez l'interrupteur d'alimentation sur OFF alors que le réglage de fréquence d'images est conservé.

Mixage d'images gelées : alignement d'images

À l'aide de la fonction mixage d'images gelées, vous pouvez superposer temporairement une image (image figée) d'un plan enregistré à l'image de caméra actuelle, ce qui vous permettra d'aligner facilement des images pour l'enregistrement suivant.

Pour utiliser la fonction mixage d'images gelées

Assignez la fonction Freeze Mix à l'un des boutons assignables.

Pour plus de détails, voir « Changer les fonctions des boutons assignables » à la page 78.

Superposer une image gelée

- 1 Arrêtez l'enregistrement pour régler le caméscope sur STBY (veille d'enregistrement) .**
- 2 Appuyez sur le bouton REC REVIEW pour revoir les images enregistrées ou appuyez sur le bouton ASSIGN auquel vous avez assigné « Freeze Mix ».**
- 3 Appuyez sur le bouton ASSIGN auquel vous avez assigné « Freeze Mix » lorsque vous vous trouvez sur l'image que vous souhaitez aligner.**

L'image à laquelle vous avez appuyé sur le bouton ASSIGN à l'étape **3** s'affiche en image figée sur l'image de caméra actuelle.

Annuler l'état mixage d'images gelées

Vous pouvez l'annuler à l'aide du bouton ASSIGN auquel vous avez attribué « Freeze Mix » ou du bouton REC START/STOP.

- Si vous annulez l'état mixage d'images gelées en appuyant sur le bouton ASSIGN, l'image de caméra normale est rétablie.

- Si vous annulez l'état mixage d'images gelées en appuyant sur le bouton REC START/STOP, l'enregistrement normal démarre.

Remarques

- Si le format vidéo de l'image enregistrée et de l'image de caméra actuelle sont différents, l'affichage en mixage d'images gelées ne peut pas avoir lieu.
- Vous ne pouvez pas utiliser la fonction mixage d'images gelées si le format vidéo d'enregistrement est SP 1080/24P.
- L'affichage mixage d'images gelées est impossible en mode ralenti et accéléré ou obturateur lent.
- Dans l'état mixage d'images gelées vous ne pouvez pas utiliser les menus configuration et PICTURE PROFILE.

Transition de prise de vue

La fonction transition de prise de vue vous permet d'obtenir facilement des effets compliqués en mémorisant les réglages de la caméra en tant que « prise de vue » à reproduire dans une séquence d'enregistrement.

Vos réglages de mise au point, zoom, diaphragme, gain, vitesse d'obturateur, balance des blancs, matrice de couleur et niveau du détail peuvent être mémorisés combinés dans une prise de vue, et vous pouvez passer des réglages actuels de la caméra à ceux de la prise de vue, ou reproduire les réglages d'une prise de vue pour une autre prise de vue, ce qui permet d'obtenir une grande souplesse de transition d'une scène à l'autre.

Par exemple, vous pouvez basculer de la mise au point d'un objet rapproché à celle d'un objet éloigné ou modifier la profondeur du champ en réglant le diaphragme. De plus, vous pouvez développer avec souplesse des scènes enregistrées dans des conditions différentes. Si vous mémorisez la fonction de réglage manuel de la balance des blancs, la transition entre les scènes montrant des objets à l'intérieur et celles montrant des objets à l'extérieur s'effectuera de manière souple.

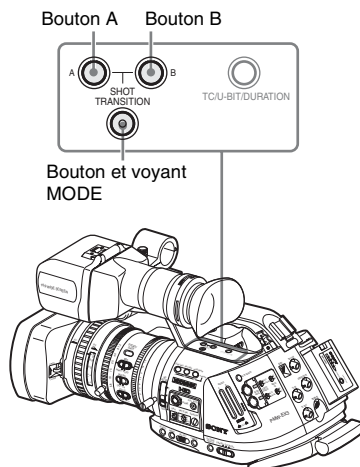
Remarques

- Utilisez l'objectif exclusif pour la transition de prise de vue. Il est possible que cette fonction n'opère pas correctement avec un objectif non exclusif.
- La transition de prise de vue ne peut pas être activée combinée aux fonctions obturateur lent EX, enregistrement à intervalles, enregistrement cadre par cadre, ralenti et accéléré.
- Si vous souhaitez changer la mise au point dans une transition de prise de vue, réglez le mode de réglage de la mise au point sur MF ou AF (voir page 66). La mise au point ne sera pas modifiée si le mode Full MF est sélectionné.
- Si vous souhaitez changer le zoom dans une transition de prise de vue, réglez le commutateur ZOOM sur SERVO (voir page 64). Le zoom ne sera pas modifié avec le réglage MANU.

- Si vous mémorisez une position de mise au point dans une zone macro avec le commutateur MACRO sur ON, il se peut que la mise au point ne passe pas à la position mémorisée si une transition de prise de vue est exécutée avec le commutateur MACRO réglé sur OFF.

Boutons et voyants de commande pour la transition de prise de vue

Pour commander la transition de prise de vue, utilisez les trois boutons TRANSITION sur le panneau supérieur.



Bouton A et bouton B

Vous pouvez mémoriser une prise de vue sur chaque bouton.

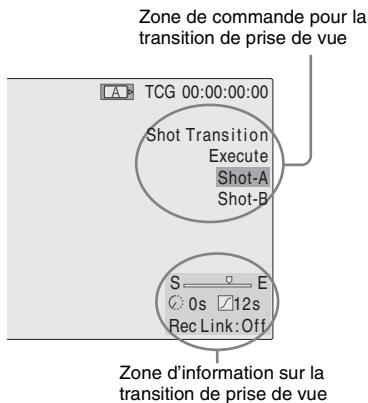
Bouton et voyant MODE

Lorsque vous appuyez sur ce bouton, le caméscope passe en mode commande de transition de prise de vue et le voyant du bouton s'allume.

La zone de commande pour la transition de prise de vue s'affiche à l'écran.

A chaque appui sur le bouton, le mode de commande de transition de prise de vue affiche en séquence Store, Check, Execute, et Off (mode caméra normale).

En mode exécution, la zone d'information sur la transition de prise de vue apparaît.



Remarque

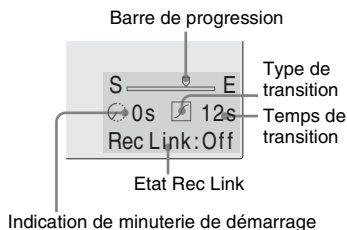
Les opérations de caméra sont désactivées lorsque le mode transition de prise de vue est Check ou Execute. Si des réglages sont requis, régler le mode sur Enregistrer.

Réglages préparatoires

Avant de démarrer l'enregistrement avec la fonction transition de prise de vue, effectuez à l'avance les réglages nécessaires dans le menu CAMERA SET.

Les conditions que vous réglez sont indiquées dans la zone d'information sur la transition de prise de vue sur l'écran lorsque vous réglez le mode de commande transition de prise de vue sur « Execute ».

Zone de commande pour la transition de prise de vue



Procédure de réglage

- 1 Sélectionnez « Shot Transition » à partir du menu CAMERA SET.

CAMERA SET	
Auto BLK Balance	Trans Time : 2sec
Gain Setup	Trans Speed : 5
Shutter	Time/Speed : Speed
EX Slow Shutter	Trans Curve : Soft Stop
Shot Transition	Start Timer : Off
MF Assist : Off	Rec Link : Off

2 Spécifiez les conditions d'une transition de prise de vue

Trans Time

Après avoir réglé « Time/Speed » sur « Time », réglez la durée d'une transition dans la plage 2 à 15 secondes par incréments de 1 seconde.

Trans Speed

Après avoir réglé « Time/Speed » sur « Speed », réglez la vitesse de transition du zoom (en spécifiant le temps de transition du zoom de TELE à WIDE à une vitesse donnée).

La plage de réglage se situe entre 1 et 10. Plus le numéro que vous réglez est grand, plus la vitesse sera élevée.

Time/Speed

Définissez si vous souhaitez spécifier la durée d'une transition en utilisant temps ou la vitesse de transition du zoom.

Setting	Contenu
Time	Le réglage « Transition Time » est valide.
Speed	Le réglage « Transition Speed » est valide.

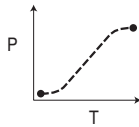
Trans Curve

Sélectionnez le type de transition. L'icône correspondante s'affiche dans la zone d'information sur la transition de prise de vue.

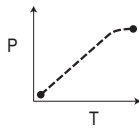
Réglage et icône	Contenu
	Pour une transition linéaire.

Réglage et icône Contenu

Soft Trans Pour une transition ralentie au début et à la fin, mais linéaire entre les deux.



Soft Stop Pour une transition ralentie vers la fin.



P: Niveau de paramètre T: Transition de temps

Start Timer

Réglez le temps entre le début de l'enregistrement et le début de la transition de prise de vue.

L'indication de la minuterie régressive s'affiche dans la zone d'information sur la transition de prise de vue jusqu'à ce que la transition de prise de vue soit lancée par la minuterie de démarrage.

Rec Link

Déterminez si vous souhaitez lier le démarrage de la transition de prise de vue et la sélection de prise de vue cible au démarrage de l'enregistrement.

L'état du réglage s'affiche dans la zone d'information sur la transition de prise de vue.

Off : Ne pas lier au démarrage de l'enregistrement

(Pour utiliser le bouton A ou B pour démarrer la transition et spécifier la prise de vue cible)

Shot-A : Pour démarrer la transition vers la prise de vue A en synchronie avec le démarrage de l'enregistrement

Shot-B : Pour démarrer la transition vers la prise de vue B en synchronie avec le démarrage de l'enregistrement

3 Quittez le menu pour compléter les réglages.

Mémoriser une prise de vue

Vous pouvez mémoriser deux types de prise de vue : A et B.

- 1 Appuyez sur le bouton **MODE** pour afficher « Store » dans la zone de commande de transition de prise de vue.
- 2 Ajustez les réglages de la caméra pour obtenir une image que vous souhaitez mémoriser.
- 3 Une fois l'ajustage terminé, appuyez sur le bouton **Prise de vue A** ou **Prise de vue B**.

Les réglages de la caméra sont mémorisés sur le bouton sur lequel vous avez appuyé.

Les réglages de caméra mémorisés sont conservés jusqu'à la prochaine mémorisation.

Contrôler les réglages mémorisés (prise de vue)

- 1 Appuyez sur le bouton **MODE** pour afficher « Check » dans la zone de commande pour la transition de prise de vue.
- 2 Appuyez sur le bouton **A** ou **B** selon la prise de vue que vous souhaitez contrôler.

La prise de vue sélectionnée (réglages de caméra ou conditions) est appliquée à l'image sur l'écran. Cette opération ne vous permet pas de contrôler les conditions de la transition.

Enregistrement avec une transition de prise de vue

Une fois les réglages préparatoires effectués, vous pouvez commencer l'enregistrement.

Les opérations diffèrent en fonction du réglage « Rec Link ».

Effectuer une transition de l'image actuelle à la prise de vue mémorisée

- 1** Ajustez les réglages de la caméra pour obtenir une image par laquelle vous souhaitez commencer l'enregistrement.
- 2** Appuyez sur le bouton **MODE** pour afficher « Execute » dans la zone de commande de transition de prise de vue.
- 3** Appuyez sur le bouton **REC START/STOP**.
L'enregistrement démarre.
- 4** Lorsque « Rec Link » est sur « Off », appuyez sur le bouton de la prise de vue cible (A ou B) lorsque vous souhaitez démarrer la transition de prise de vue.

Les réglages de caméra actuels passent graduellement à ceux mémorisés pour la prise de vue spécifiée.

Lorsque « Rec Link » est « Shot-A » ou « Shot-B », le caméscope effectue automatiquement la transition de prise de vue vers les réglages de caméra mémorisés sur prise de vue A ou prise de vue B respectivement. Il n'est pas nécessaire d'appuyer sur le bouton.

Remarques

- Vous ne pouvez pas retourner à l'état de l'étape 1 après avoir démarré la transition de prise de vue. Si vous devez établir cet état, mémorisez-le en tant que prise de vue.
- Lorsque vous effectuez un enregistrement sur un dispositif externe connecté par l'intermédiaire du connecteur i.LINK(HDV) en synchronisation avec les opérations REC START/STOP sur ce caméscope, le démarrage de l'enregistrement sur le dispositif externe et le démarrage de la transition de prise de vue peuvent ne pas être synchronisés même si « Rec Link » a été réglé sur « Shot-A » ou « Shot-B », selon les performances du dispositif externe.

Effectuer une transition entre la prise de vue A et la prise de vue B

Lorsque « Rec Link » est réglé sur « Off » ou « Shot-B », une transition entre la prise de vue A et la prise de vue B est possible.

- 1** Appuyez sur le bouton **MODE** pour afficher « Check » dans la zone de commande de transition de prise de vue.
- 2** Appuyez sur le bouton **A**.
L'image est réglée selon les réglages de la caméra mémorisés pour la prise de vue A.
- 3** Appuyez sur le bouton **MODE** pour afficher « Execute » dans la zone de commande de transition de prise de vue.
- 4** Appuyez sur le bouton **REC START/STOP**.
L'enregistrement démarre avec les réglages de caméra mémorisés pour la prise de vue A.
- 5** Lorsque « Rec Link » est sur « Off », appuyez sur le bouton **B** de la prise de vue cible lorsque vous souhaitez démarrer la transition de prise de vue.
Lorsque « Rec Link » est « Shot-B », le caméscope effectue automatiquement la transition de prise de vue vers les réglages de caméra enregistrés pour prise de vue B. Il n'est pas nécessaire d'appuyer sur le bouton B.

Effectuer une transition entre la prise de vue B et la prise de vue A

Lorsque « Rec Link » est réglé sur « Off » ou « Shot-A », une transition entre la prise de vue B et la prise de vue A est possible.

- 1** Appuyez sur le bouton **MODE** pour afficher « Check » dans la zone de commande pour la transition de prise de vue.
- 2** Appuyez sur le bouton **B**.
L'image est réglée selon les réglages de la caméra mémorisés pour la prise de vue B.
- 3** Appuyez sur le bouton **MODE** pour afficher « Execute » dans la zone de commande pour la transition de prise de vue.

4 Appuyez sur le bouton REC START/STOP.

L'enregistrement démarre avec les réglages de caméra mémorisés pour la prise de vue B.

5 Lorsque « Rec Link » est « Off », appuyez sur le bouton A quand vous souhaitez démarrer la transition de prise de vue.

Lorsque « Rec Link » est « Shot-A », le caméscope effectue automatiquement la transition de prise de vue vers les réglages de caméra mémorisés pour prise de vue A. Il n'est pas nécessaire d'appuyer sur le bouton A.

Arrêter l'enregistrement

Lorsque l'enregistrement est terminé, appuyez sur le bouton REC START/STOP.

Pour annuler l'enregistrement alors qu'une transition est en cours

Si vous appuyez sur le bouton REC START/STOP pendant l'enregistrement, l'enregistrement s'arrête même si une transition de prise de vue est en cours.

L'image E-E des réglages à l'endroit où l'enregistrement s'arrête s'affiche.

Libérer une transition de prise de vue

Appuyez sur le bouton MODE de sorte que le voyant du bouton s'éteigne.

L'écran du viseur retourne à l'état normal.

Fonction fondu

A l'aide de la fonction fondu, vous pouvez démarrer un enregistrement en introduisant une scène en fondu ou terminer un enregistrement en effaçant en fondu une scène.

Vous pouvez assigner la fonction fondu à un bouton assignable.

Pour assigner une fonction, voir « Changer les fonctions des boutons assignables » à la page 78.

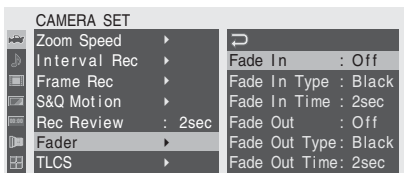
Remarques

- La fonction fondu ne peut pas être utilisée combinée aux fonctions mode ralenti et accéléré, enregistrement à intervalles, enregistrement cadre par cadre ou obturateur lent EX.
- Lorsque vous enregistrez un plan en utilisant la fonction fondu entrant, un écran blanc ou un écran noir devient l'image index sur l'écran vignette (page 103). Modifiez le cadre index pour faciliter l'identification.
- Lorsque vous effectuez un enregistrement sur un dispositif externe connecté par l'intermédiaire du connecteur i.LINK(HDV) en synchronisation avec les opérations REC START/STOP sur ce caméscope, le démarrage/l'arrêt de l'enregistrement sur le dispositif externe et le démarrage du fondu entrant/la fin du fondu sortant peuvent ne pas être synchronisés, selon les performances du dispositif externe.

Réglages préparatoires

Spécifiez les conditions d'activation de la fonction fondu à l'avance, en suivant la procédure ci-après :

- 1 Sélectionnez « Fader » du menu CAMERA SET.



2 Spécifiez les conditions de fondu entrant.

Fade In

Réglez cette option sur « On » pour commencer un enregistrement par un fondu entrant.

(Lorsque vous activez la fonction à l'aide d'un bouton assignable, il n'est pas nécessaire de régler « Fade In » sur « On » à partir du menu.)

Fade in Type

Sélectionnez l'état initial du fondu entrant.

White : Pour obtenir un fondu entrant à partir d'un écran blanc

Black : Pour obtenir un fondu entrant à partir d'un écran noir

Fade In Time

Réglez la durée (1/2/3/5/10 sec.) du fondu entrant.

3 Spécifiez les conditions de fondu sortant.

Fade Out

Réglez cette option sur « On » pour terminer un enregistrement par un fondu sortant.

(Lorsque vous activez la fonction à l'aide d'un bouton assignable, il n'est pas nécessaire de régler « Fade Out » sur « On » à partir du menu.)

Fade Out Type

Sélectionnez l'état final du fondu sortant.

White : Pour obtenir un fondu sortant vers un écran blanc

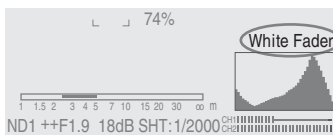
Black : Pour obtenir un fondu sortant vers un écran noir

Fade Out Time

Réglez la durée (1/2/3/5/10 sec.) du fondu sortant.

4 Quittez le menu.

- Si vous réglez « Fade In » sur « On » à partir du menu, le caméscope passe en état de veille de fondu entrant lorsque vous quittez le menu.
- Lorsque l'indication fondu sur l'écran est active, l'état initial (« White Fader » ou « Black Fader ») que vous avez sélectionné avec « Fade In Type » clignote.



Si vous utilisez un bouton assignable

Si vous avez assigné la fonction fondu à un bouton assignable, vous pouvez effectuer les réglages Fade In/Fade Out On/Off à l'aide du bouton.

Pour un fondu entrant

Appuyez sur le bouton ASSIGN auquel vous avez assigné la fonction fondu à l'état STBY (veille d'enregistrement)

La fonction fondu entrant s'active.

Pour un fondu sortant

Appuyez sur le bouton ASSIGN auquel vous avez assigné la fonction fondu pendant l'enregistrement.

Le caméscope passe à l'état de veille de fondu sortant.

Commencer un enregistrement par un fondu entrant

Une fois les réglages préparatoires effectués, vous pouvez commencer l'enregistrement.

Appuyez sur le bouton REC START/STOP.

L'enregistrement commence par introduire un fondu dans l'image de caméra.

Une fois le processus de fondu entrant spécifié terminé, le caméscope passe en mode enregistrement normal.

L'indication Fade-In Type clignote pendant le processus de fondu entrant et s'éteint au terme du processus.

Terminer un enregistrement par un fondu sortant

- Si vous réglez « Fade Out » sur « On » à partir du menu, le caméscope passe automatiquement à l'état de veille de fondu sortant lorsqu'il est réglé sur mode enregistrement.
- Lorsque vous appuyez sur le bouton ASSIGN auquel vous avez assigné la fonction fondu après avoir démarré l'enregistrement, le caméscope entre en mode de veille de fondu sortant.

Appuyez sur le bouton REC START/STOP pour démarrer le fondu sortant de l'image de caméra.

Le processus de fondu sortant commence.

Une fois le processus de fondu sortant spécifié terminé, l'enregistrement s'arrête aussi. L'indication Fade-Out Type clignote pendant le processus de fondu sortant et s'éteint au terme du processus.

Annuler la fonction fondu

Réglez « Fade In » et « Fade Out » sur « Off » à l'aide du menu.
Ou appuyez à nouveau sur le bouton ASSIGN.

Remarque

Les réglages Fade In/Fade Out passent automatiquement à « Off » lorsque vous éteignez le caméscope, alors que les réglages Type et Time définis à l'aide du menu sont conservés.

Profils d'image

Vous pouvez personnaliser la qualité de l'image en fonction des conditions ou des circonstances d'enregistrement, et les mémoriser en tant que profil d'image, ce qui permet de rétablir la qualité simplement en sélectionnant le profil d'image. Vous pouvez mémoriser jusqu'à six profils d'image différents (PP1 à PP6).

Les valeurs standard (référence) mémorisées en usine pour les six profils d'image sont les mêmes que celles spécifiées pour l'état profil d'image désactivé.

Le menu PICTURE PROFILE est disponible pour commander le profil d'image.

Remarque

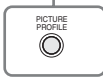
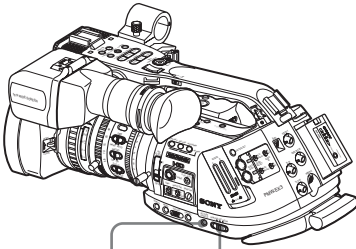
Les profils d'images ne peuvent être utilisés qu'en mode caméra. Vous ne pouvez pas les utiliser en mode média.

Lorsqu'un dispositif de commande à distance externe tel que la télécommande RM-B750/B150/B170 ou le panneau de commande à distance RCP-1001/1501 est raccordé, PP6 est automatiquement sélectionné et les profils d'image peuvent être réglés à partir du dispositif de commande.

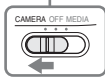
Pour plus de détails, voir « Utilisation via le connecteur REMOTE » à la page 153.

Mémoriser les réglages personnalisés en tant que profil d'image

Enregistrer



Bouton
PICTURE
PROFILE



Interrupteur
d'alimentation :
CAMERA

- 1 Réglez l'interrupteur d'alimentation sur CAMERA pour allumer le caméscope en mode caméra.
- 2 Appuyez sur le bouton PICTURE PROFILE.
Le menu PICTURE PROFILE s'affiche.
- 3 A l'aide de la manette de commande ou de la commande rotative, sélectionnez « SEL » depuis le menu PICTURE PROFILE, puis sélectionnez le numéro de profil d'image (PP1 à PP6) à activer.

PICTURE PROFILE	
SEL	OFF
SET	PP1 : STANDARD
	PP2 : STANDARD
	PP3 : STANDARD
	PP4 : STANDARD
	PP5 : STANDARD
	PP6 : STANDARD

- 4 A l'aide de la commande rotative ou de la manette de commande, sélectionnez « SET » et effectuez les réglages des options de profil d'image.

PICTURE PROFILE	
SEL	PP1 : STANDARD
SET	Profile Name ▶
	Matrix ▶
	Color Correction ▶
	White ▶
	Detail ▶

Pour plus de détails sur les options de réglage, voir « Options de profil d'image » à la page 94.

- 5 Une fois les réglages effectués, appuyez sur le bouton PICTURE PROFILE pour quitter le menu.

Sélectionner un profil d'image

Sélectionner un profil d'image à l'aide du menu PICTURE PROFILE

Une fois que vous avez mémorisé un profil d'image, vous pouvez appeler la qualité d'image mémorisée dans le profil d'image comme suit :

- 1 Réglez l'interrupteur d'alimentation sur CAMERA pour allumer le caméscope en mode caméra.
- 2 Appuyez sur le bouton PICTURE PROFILE.
Le menu PICTURE PROFILE s'affiche.
- 3 A l'aide de la commande rotative ou de la manette de commande, sélectionnez « SEL » puis le profil d'image souhaité dans la liste.

Exemple :

PICTURE PROFILE	
SEL	OFF
SET	PP1 : SceneA
	PP2 : SceneB
	PP3 : SceneC
	PP4 : SceneD
	PP5 : SceneE
	PP6 : SceneF

Le caméscope est réglé sur la qualité d'image spécifiée par le profil sélectionné.

(Si vous sélectionnez « OFF », le caméscope se fixe sur la qualité d'image standard et vous ne pouvez effectuer aucun réglage d'image.)

4 Appuyez sur le bouton PICTURE PROFILE pour quitter le menu.

Sélectionner un profil d'image à l'aide du menu Direct

Le profil d'image que vous sélectionnez s'affiche lorsque vous appuyez sur le bouton DISPLAY/BATT INFO.



Vous pouvez sélectionner des profils d'image à l'aide du menu direct en vous servant de la manette de commande ou de la commande rotative.

Pour plus de détails sur le menu Direct, voir « Utilisation du menu Direct » à la page 22.

Copier les réglages d'un profil d'image

Vous pouvez copier les réglages d'un profil d'image sélectionné vers un autre profil d'image.

- 1 **Sélectionnez le profil d'image source en procédant de l'étape 1 à l'étape 3 de « Sélectionner un profil d'image à l'aide du menu PICTURE PROFILE » à la page 92.**
- 2 **Sélectionnez « Copy » depuis « SET » du menu PICTURE PROFILE.**
Les numéros de profil d'image sont énumérés à l'écran.
- 3 **Spécifiez le profil d'image cible.**
« Execute » et « Cancel » s'affichent.
- 4 **Sélectionnez « Execute ».**
La copie commence.

Au terme de la copie, le message d'achèvement s'affiche pendant trois secondes, et l'affichage d'écran initial est rétabli.

Reconfigurer un profil d'image

Vous pouvez reconfigurer un profil d'image sélectionné aux réglages d'usine (état standard).

- 1 **Sélectionnez le profil d'image que vous souhaitez reconfigurer en procédant de l'étape 1 à l'étape 3 de « Sélectionner un profil d'image à l'aide du menu PICTURE PROFILE » à la page 92.**
- 2 **Sélectionnez « Reset » depuis « SET » du menu PICTURE PROFILE.**
« Execute » et « Cancel » s'affichent.
- 3 **Sélectionnez « Execute ».**
La reconfiguration démarre.

Au terme de la reconfiguration, le message d'achèvement s'affiche pendant trois secondes, et l'affichage d'écran initial est rétabli.

Options de profil d'image

Lorsque « Off » est sélectionné sous « SEL » du menu PICTURE PROFILE, les valeurs sont indiquées en gras (exemple : **Standard**).

PICTURE PROFILE SET

Options	Sous-options et valeurs de réglage	Contenu
Profile Name Modifier le nom du profil d'image	Profile name	Attribuez un nom de profil à 8 caractères maximum. Vous pouvez utiliser des alphabétiques majuscules et minuscules, des numériques de 0 à 9, - (tiret), _ (soulignement) et espace.
Matrix Pour régler la phase de chrominance sur toute la zone comprenant des opérations de matrice	Setting On / Off	Réglez sur « On » pour activer la fonction réglage de phase de chrominance avec des opérations de matrice pour l'ensemble de l'image. <div style="background-color: #cccccc; padding: 2px;">Remarque</div> Lorsque cette fonction est réglée sur « Off », la correction couleur est également réglée sur « Off » par synchronisation.
	Select Standard /High-SAT / FL Light / Cinema	Sélectionnez la matrice intégrée prédéfinie fournie pour une plus grande commodité.
	Level -99 à +99 (±0)	Réglez la saturation des couleurs pour toute la zone d'image.
	Phase -99 à +99 (±0)	Réglez la teinte pour toute la zone d'image.
	R-G, R-B, G-R, G-B, B-R, B-G -99 à +99 (±0)	Réglez finement la phase de chrominance pour toute la zone d'image en définissant chacun des facteurs séparément.

PICTURE PROFILE SET

Options	Sous-options et valeurs de réglage	Contenu
Color Correction Pour ajuster la phase de chrominance dans une zone précise	Setting On / Off	Réglez sur « On » pour activer le réglage de la phase de chrominance pour une zone spécifique. (Le réglage simultané de différentes zones n'est pas permis. Vous ne pouvez effectuer le réglage que pour une seule zone.)
	Area Detection ¹⁾ Execute/Cancel	Exécutez pour détecter la couleur au centre de l'écran. La zone autour de la couleur détectée de la plage spécifiée par « Target Width » devient la zone cible de Color Correction.
	Area Indication ²⁾ On / Off	Réglez sur « On » pour afficher les motifs Zebra 1 pour la zone cible de Color Correction.
	Target Phase 0 à 359 (130)	Réglez manuellement la couleur centrale pour la zone cible de la Color Correction.
		<p>Remarque</p> <p>Lorsque Area Detection est exécutée, ce réglage est écrasé par le résultat de Area Detection. Effectuez un réglage fin avec cette option selon besoin.</p>
	Target Width 0 à 90 (40)	Réglez manuellement la largeur de phase de chrominance pour la zone cible de Color Correction.
	Level -99 à +99 (±0)	Réglez la saturation des couleurs dans la zone cible.
	Phase -99 à +99 (±0)	Réglez la teinte des couleurs dans la zone cible.
White Pour régler le décalage de la balance des blancs et la température de couleur du blanc prédéfini	Offset White On / Off	Réglez sur « On » pour décaler la valeur de conversion pour la balance automatique des blancs en mode mémoire A ou mémoire B et celle pour balance des blancs à suivi automatique en mode ATW sur une température de couleur plus basse ou une température de couleur plus haute.
	Offset<A> -99 à +99 (±0)	Réglez le volume de blanc en décalage (en décalant le volume) de la valeur de conversion en mode mémoire A, mémoire B, ou ATW, respectivement.
	Offset -99 à +99 (±0)	
	Offset<ATW> -99 à +99 (±0)	
	Preset White 2100 à 10000 (3200)	Réglez la température de couleur prédéfinie lorsque le mode balance des blancs Prédéfini est sélectionné par incréments de 100K.
		<p>Remarques</p> <ul style="list-style-type: none"> • Sauf lorsque la balance des blancs est en mode mémoire A ou B, ou lorsque ATW est actif, vous ne pouvez pas confirmer le résultat de la modification des réglages blanc en décalage et décalage à l'écran. • Sauf lorsque le mode balance des blancs prédéfini est sélectionné, vous ne pouvez pas confirmer le résultat de la modification des réglages blanc prédéfini à l'écran.

PICTURE PROFILE SET

Options	Sous-options et valeurs de réglage	Contenu
Detail Pour ajuster les détails à appliquer à l'image	Setting On / Off	Réglez sur « On » pour appliquer les détails au signal vidéo.
	Level -99 à +99 (±0)	Ajustez le niveau de détail.
	Frequency -99 à +99 (±0)	Réglez la fréquence centrale des détails. Le réglage d'une fréquence centrale plus élevée réduit les détails, et le réglage d'une fréquence centrale plus basse augmente les détails.
	Crispensing -99 à +99 (±0)	Réglez le niveau de limitation des parasites. Si vous le réglez à un niveau plus haut, on verra peut être moins de parasites, car les éléments fins des détails sont supprimés pour ne laisser que des éléments de haut niveau. Lorsque vous le réglez à un niveau plus bas, des éléments fins sont appliqués avec une augmentation des parasites.
	H/V Ratio -99 à +99 (±0)	Réglez le rapport horizontal-à-vertical des éléments de détail. Une valeur plus élevée accroît les éléments verticaux par rapport aux éléments horizontaux.
	White Limiter -99 à +99 (±0)	Limite les détails blancs.
	Black Limiter -99 à +99 (±0)	Limite les détails noirs.
	V DTL Creation NAM / Y / G / G+R	Sélectionnez le signal source pour générer des détails verticaux parmi NAM (G ou R choisir le plus élevé), Y, G, et G+R.
	Knee APT Level -99 à +99 (±0)	Réglez le niveau d'ouverture de coude (niveau de détails à appliquer aux sections au-dessus du point de coude).

PICTURE PROFILE SET

Options	Sous-options et valeurs de réglage	Contenu
Skin Tone Detail Pour régler les détails à appliquer aux zones d'une phase de chrominance spécifique	Setting On / Off	Réglez sur « On » pour activer le réglage du niveau de détail pour des zones à phase de chrominance spécifique. Le niveau de détail est uniforme sur l'ensemble de l'image avec le réglage Off.
	Level -99 à +99 (±0)	Réglez le niveau de détail des tons de la peau.
	Area Detection ¹⁾ Execute/Cancel	Exécutez pour détecter la couleur au centre de l'écran. La zone autour de la couleur détectée devient la zone cible pour la commande Skin Tone Detail.
	Area Indication ²⁾ On / Off	Réglez sur « On » pour afficher les motifs Zebra 1 pour la zone cible de la commande Skin Tone Detail.
	Saturation -99 à +99 (±0)	Réglez le niveau de (saturation des) couleurs pour la commande Skin Tone Detail.
		<p>Remarque</p> Lorsque Area Detection est exécutée, ce réglage repasse automatiquement à 0.
	Phase 0 à 359 (130)	Réglez la valeur de phase de chrominance centrale pour la zone cible de la commande Skin Tone Detail.
		<p>Remarque</p> Lorsque Area Detection est exécutée, ce réglage passe automatiquement à la valeur correspondant à celle de la couleur détectée.
	Width 0 à 90 (40)	Réglez la largeur de la phase de chrominance de la zone cible de la commande Skin Tone Detail.
		<p>Remarque</p> Lorsque Area Detection est exécuté, le réglage de la largeur retourne automatiquement à 40.

PICTURE PROFILE SET

Options	Sous-options et valeurs de réglage	Contenu
Knee Pour régler le niveau de coude	Setting On / Off	Réglez sur « On » pour comprimer la zone à luminance élevée de l'image. Remarque Knee est fixe et ne peut pas être modifié dans les cas suivants : <ul style="list-style-type: none"> • Si Gamma est réglé sur CINE1 à 4 • Si l'obturateur électronique est en mode SLS • Si l'obturateur lent EX est actif
	Auto Knee On / Off	Réglez sur « On » pour régler automatiquement les meilleures conditions de coude selon le niveau de luminance de l'image. Avec « Off » vous pouvez régler les conditions de coude manuellement indépendamment du niveau de luminance de l'image.
	Point 50 à 109 (90)	Réglez le point de coude lorsque Auto Knee est « Off ».
	Slope -99 à +99 (±0)	Réglez la pente de coude (volume de compression) lorsque Auto Knee est « Off ».
	Knee SAT Level 0 à 99 (50)	Réglez le niveau de saturation du coude pour la zone au-dessus du point de coude.
Gamma Pour régler le niveau de compensation gamma et sélectionner la courbe gamma	Level -99 à +99 (±0)	Réglez le niveau de compensation gamma.
	Select ³⁾ STD1 / STD2 / STD3 / STD4 / CINE1 / CINE2 / CINE3 / CINE4	Sélectionnez le type de courbe de référence pour la compensation gamma.
Black Pour régler le noir	-99 à +99 (±0)	Réglez le niveau de noir maître.
Black Gamma Pour régler le niveau de gamma du noir	-99 à +99 (±0)	Réglez le niveau de la fonction gamma du noir qui accentue uniquement les zones sombres de l'image pour éclaircir les tons ou, au contraire, les allège pour réduire les parasites.
Low Key SAT Pour régler la saturation clair-obscur	-99 à +99 (±0)	Réglez le niveau de la saturation clair-obscur pour intensifier les couleurs uniquement dans les zones sombres de l'image ou les pâlir pour réduire les parasites.
Copy Copier un profil d'image	Execute / Cancel	Sélectionnez « Execute » pour effectuer la copie.
Reset Reconfigurer un profil d'image	Execute / Cancel	Sélectionnez « Execute » pour effectuer la reconfiguration.

1) Pour exécuter « Area Detection »

1. Sélectionnez « Area Detection ».

Un marqueur carré indiquant la zone de détection s'affiche au centre de l'écran, et « Execute » et « Cancel » s'affichent en dessous.

2. Sélectionnez « Execute ».

La détection de la phase de chrominance est effectuée dans la zone du marqueur.

Lorsque la détection se termine avec succès, un message d'achèvement s'affiche. Puis l'écran est rétabli, la zone cible du réglage Color Correction ou Skin Tone Detail

bascule à la zone autour de la couleur détectée par « Area Detection », et Area Indication (motif zèbre) s'affiche. Si la détection échoue, un message d'erreur s'affiche, puis l'écran précédent est rétabli.

2) Le réglage d'indication de zone est commun à tous les profils d'image PP1 à PP6.

3) Courbes gamma disponibles

- STD1 : Diminue le contraste dans les zones sombres davantage que STD2 et accentue le contraste dans les zones intermédiaires.
- STD2 : Diminue le contraste dans les zones sombres davantage que STD3.
- STD3 : Standard (réglage par défaut)
- STD4 : Accentue le contraste dans les zones sombres davantage que STD3.
- CINE1 : Adoucit le contraste dans les zones plus sombres et accentue les modifications de gradation dans les zones plus claires pour créer une ambiance de calme et de sérénité.
- CINE2 : Donne sensiblement les mêmes résultats que CINE1. Sélectionnez ce réglage lorsque vous souhaitez obtenir des signaux vidéo à 100% pour effectuer des montages ou autres opérations.
- CINE3 : Accentue le contraste entre la clarté et l'obscurité plus que CINE1 et CINE2, et accentue également les changements de gradation du côté sombre.
- CINE4 : Accentue le contraste dans les zones sombres davantage que CINE3. Le contraste est plus faible dans les zones sombres et plus soutenu dans les zones claires qu'avec les courbes STD.

Supprimer des plans

En mode Caméra, la fonction Last Clip DEL permettant de supprimer le dernier plan enregistré et la fonction All Clips DEL permettant de supprimer tous les plans d'une carte mémoire sont disponibles.

En mode support, vous pouvez spécifier le plan à supprimer.

Pour la suppression de plans en mode support, voir « Suppression d'un plan » à la page 111.

Supprimer le dernier plan enregistré

Utilisez le bouton assignable au lequel vous avez assigné la fonction Last Clip DEL ou le menu Configuration pour supprimer facilement le dernier plan enregistré.

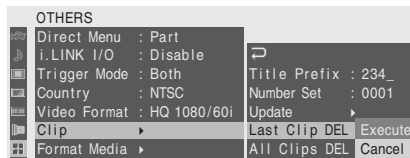
Pour supprimer un plan à l'aide du bouton assignable

Assignez au préalable la fonction Last Clip DEL sur l'un des boutons assignables (voir page 78).

- 1 Appuyez sur le bouton assignable sur lequel vous avez assigné « Last Clip DEL ».**
Le message de confirmation s'affiche.
- 2 A l'aide de la manette de commande ou de la commande rotative, sélectionnez « Execute ».**
Le dernier plan enregistré est supprimé de la carte mémoire.

Pour supprimer un plan à l'aide du menu configuration

- 1 Sélectionnez « Last Clip DEL » à partir de « Clip » dans le menu OTHERS.**



- 2 Sélectionnez « Execute ».**
Le message de confirmation s'affiche.
- 3 Sélectionnez à nouveau « Execute ».**
Le dernier plan enregistré est supprimé de la carte mémoire.
Pour plus de détails sur l'utilisation du menu, voir « Opérations de base des menus » à la page 122.

Supprimer tous les plans

A l'aide du menu configuration, vous pouvez supprimer tous les plans enregistrés de la carte mémoire insérée dans la fente sélectionnée.

- 1 Sélectionnez « All Clips DEL » à partir de « Clip » dans le menu OTHERS.**
- 2 Sélectionnez « Execute ».**
Le message de confirmation s'affiche.
- 3 Sélectionnez à nouveau « Execute ».**
Tous les plans sont supprimés de la carte mémoire.

Remarque

Les plans comportant la marque OK ne peuvent pas être supprimés.

Pour plus de détails sur la marque OK, voir « Ajout de la marque OK à un plan » à la page 110.

Mémoriser/rappeler les données de réglage

Vous pouvez mémoriser tous les réglages de menu (y compris des profils d'image) sous la forme d'un fichier de configuration sur une carte mémoire SxS.

En rappelant le fichier de configuration mémorisé, vous pouvez immédiatement retrouver la condition de configuration optimale.

Pour les opérations de fichier de configuration, utilisez « Camera Data » du menu OTHERS.

Remarque

Les valeurs Clock Set, Time Zone, Hours Meter (page 139) sont exclues.

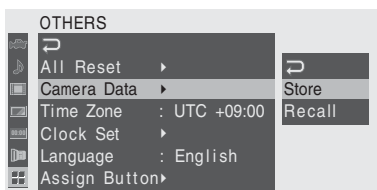
Mémoriser le fichier de configuration

Sur une carte mémoire SxS vous pouvez mémoriser un seul fichier de configuration.

1 Insérez une carte mémoire sur laquelle vous souhaitez mémoriser un fichier de configuration dans une fente pour carte.

Vérifiez que l'icône de carte mémoire correspondante s'affiche à l'écran. Si une carte dans l'autre fente est sélectionnée, appuyez sur le bouton SLOT SELECT pour basculer.

2 Sélectionnez « Camera Data » à partir du menu OTHERS.



3 Sélectionnez « Store ».

« Cancel » et « Execute » s'affichent à droite.

4 Sélectionnez « Execute ».

L'écriture de données sur la carte mémoire démarre.

Un message indiquant que l'opération est en cours reste affiché pendant l'écriture. Au terme de l'écriture, un message d'achèvement s'affiche.

Remarques

- Si la carte mémoire contient déjà un fichier de configuration que vous avez spécifié à l'étape 1, un message de demande de confirmation d'écrasement du fichier s'affiche.
- Si l'espace sur la carte mémoire est insuffisant, un message d'erreur s'affiche.

Rappeler le fichier de configuration

Lorsque vous rappelez le fichier de configuration mémorisé, les réglages du caméscope sont modifiés conformément au fichier.

1 Insérez la carte mémoire sur laquelle vous avez mémorisé le fichier de configuration dans une fente pour carte.

Vérifiez que l'icône de carte mémoire correspondante s'affiche à l'écran. Si une carte dans l'autre fente est sélectionnée, appuyez sur le bouton SLOT SELECT pour basculer.

2 Sélectionnez « Camera Data » à partir du menu OTHERS.

3 Sélectionnez « Recall ».

« Cancel » et « Execute » s'affichent à droite.

4 Sélectionnez « Execute ».

La lecture de données sur la carte mémoire démarre.

Un message indiquant que l'opération est en cours reste affiché pendant la lecture. Au terme de la lecture, un message d'achèvement s'affiche indiquant que les réglages du caméscope ont été modifiés conformément au fichier de configuration.

Reconfigurer les valeurs standard

Vous pouvez annuler les réglages du caméscope que vous avez effectués à travers différentes opérations de menu et de bouton pour rétablir l'état standard (réglages d'usine) en exécutant « All Reset » du menu OTHERS.

Lecture de plans

La mise en marche du caméscope avec l'interrupteur sur MEDIA met le caméscope en mode Média et les plans enregistrés sur la carte mémoire SxS s'affichent comme des vignettes sur l'écran. (Si aucun plan n'a été enregistré sur la mémoire, un message indiquant qu'il n'y a pas de plan apparaît.)

Vous pouvez commencer la lecture à partir du plan sélectionné sur l'écran de vignette. L'image en lecture peut être visualisée dans le viseur et des écrans externes.

Pour la connexion à des moniteurs externes, voir « Raccordement de périphériques externes » à la page 143.

Ecran de vignette

Les images d'index des plans sur la carte mémoire SxS sont affichées comme des vignettes.

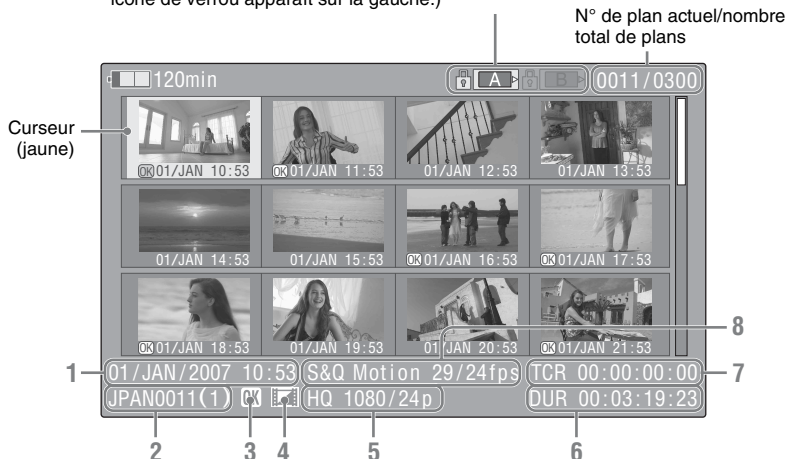
La date et l'heure de début d'enregistrement sont affichées sous l'image d'index de chaque plan.

(Le symbole de marque OK apparaît si le plan est marqué.)

Image d'index d'un plan

La première image est automatiquement définie comme l'image d'index d'un plan lorsqu'il est enregistré. Au besoin, vous pouvez la remplacer par une autre (voir page 114).

L'icône de la carte mémoire actuelle est mise en évidence, celle de la carte mémoire non utilisée étant en grisé. (Si la carte est protégée en écriture, une icône de verrou apparaît sur la gauche.)



Les informations sur le plan sélectionné par le curseur sont affichées (numéros de 1 à 8).

1. Date et heure de début de l'enregistrement

2. Nom du plan

3. Marque OK

Affichée uniquement si le plan sélectionné est marqué OK (page 110).

4. Icône de fichier AV indépendant

Affichée si le plan sélectionné est un fichier AV indépendant. Elle indique que le plan est un fichier AV indépendant, comme ceux ajoutés sur la carte mémoire en utilisant un ordinateur.

Il est possible que les opérations et indications

ne soient pas toutes disponibles pour de tels plans.

5. Format de l'enregistrement vidéo

6. Durée du plan

7. Code temporel

Le code temporel de l'image d'index est affiché.

8. Informations d'enregistrement spécial

Si le plan sélectionné a été enregistré sous un mode d'enregistrement spécial (S&Q Motion, Interval Rec ou Frame Rec), le mode est affiché. Dans le cas d'un plan enregistré en mode S&Q Motion, l'indication [nombre d'images par seconde en enregistrement/nombre d'images par seconde en lecture] fps apparaît sur la droite.

Basculement entre des cartes mémoire SxS

Lorsque deux cartes mémoire sont chargées, appuyez sur le bouton SLOT SELECT pour passer d'une carte mémoire à l'autre.

Remarque

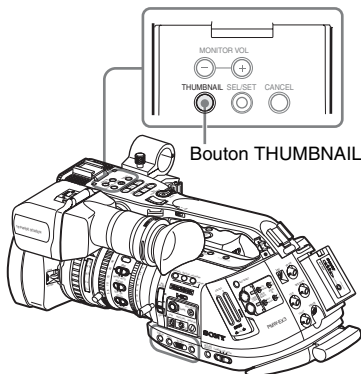
En mode Média, le basculement entre les cartes mémoire est uniquement activé quand l'écran de vignette est affiché ou qu'une image d'une entrée externe est affichée en appuyant sur le bouton STOP.

Vous ne pouvez pas basculer entre les cartes mémoire lors de la lecture.

La lecture continue de cartes dans les fentes A et B est impossible.

Affichage de plans marqués OK uniquement sur l'écran de vignette

Appuyez sur le bouton THUMBNAIL.

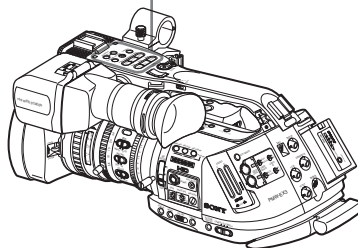
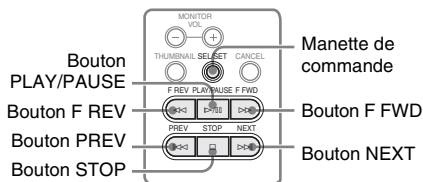


L'écran de vignette change de façon à comporter uniquement les plans marqués OK parmi les plans sur la carte mémoire actuelle. Pour revenir à l'écran de vignette avec tous les plans, appuyez de nouveau sur le bouton THUMBNAIL.

Pour les opérations relatives à la marque OK, voir « Ajout de la marque OK à un plan » à la page 110.

Lecture

Pour les opérations de lecture, utilisez les boutons de commande de lecture sur la poignée.



- Lorsque la télécommande infrarouge est activée, vous pouvez utiliser ses touches de commande de lecture à la place (voir page 38).
- Les fonctions des boutons de commande de lecture sont parfois affectées à la manette de commande (voir page 105).
- La commande rotative fonctionne également quand vous déplacez le curseur sur l'écran de vignette ou passez à l'étape suivante des opérations.

Lecture des plans dans l'ordre à partir du premier sélectionné

- 1 A l'aide de la manette de commande ou de la commande rotative, déplacez le curseur vers la vignette du plan par lequel vous souhaitez débiter la lecture.

2 Appuyez sur le bouton PLAY/PAUSE.

La lecture commence au début du plan sélectionné.

Les plans suivant le plan sélectionné sont lus dans l'ordre.

Lorsqu'il arrive à la fin du dernier plan, le caméscope passe en mode PAUSE (image figée) sur la dernière image du dernier plan.

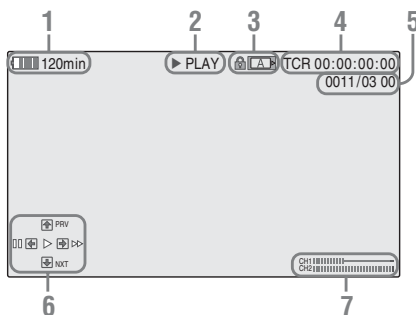
Appuyez sur le bouton THUMBNAIL pour revenir à l'écran de vignette.

Remarques

- Il se peut que l'image en lecture soit momentanément déformée entre les plans. Les boutons de commande de lecture et le bouton THUMBNAIL ne fonctionnent pas dans cette condition.
- Lorsque vous sélectionnez un clip sur le bouton de vignette et commencez la lecture, l'image en lecture au début du clip peut être déformée. Pour démarrer la lecture sans déformation, après avoir interrompu la lecture après son démarrage, appuyez sur le bouton PREV pour revenir au début du clip, puis redémarrez la lecture.

Informations affichées sur l'écran de lecture

Les informations suivantes sont superposées à l'image de lecture.



1. Batterie restante/tension DC IN

2. Mode de lecture

3. Carte mémoire SxS utilisée

Un symbole apparaît si la carte mémoire est protégée en écriture.

4. Données temporelles

Les données temporelles de l'image en lecture sont affichées. Chaque fois que vous appuyez sur le bouton TC/U-BIT/DURATION, l'affichage bascule entre les données de code temporel (TCR) et de bits d'utilisateur (UB).

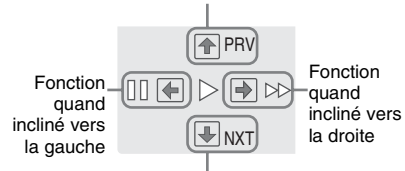
5. Numéro du plan/nombre total de plans sur la carte mémoire

6. Zone de guidage pour l'utilisation du joystick

Les fonctions actuellement affectées à la manette de commande sont affichées.

Exemple d'affichage (mode de lecture) :

Fonction quand incliné vers le haut (vers le sujet)



Fonction quand incliné vers le bas (vers l'EVF)

Symboles	Fonctions
▶▶	Lecture accélérée 4 fois dans le sens inverse
▶▶▶	Lecture accélérée 15 fois dans le sens inverse
◀◀	Lecture accélérée 4 fois dans le sens inverse
◀◀◀	Lecture accélérée 15 fois dans le sens inverse
▶	Lecture normale
	Pause
PRV	Saut au début du plan actuel
NXT	Saut au début du plan suivant

7. Niveaux audio

Les niveaux audio de l'enregistrement sont affichés.

Mise en pause de la lecture

Appuyez sur le bouton PLAY/PAUSE.

La lecture redémarre en appuyant de nouveau sur le bouton.

Passage en lecture accélérée

Le caméscope vous permet de lire les plans à 4 ou 15 fois la vitesse normale dans le sens avant ou arrière. L'audio est étouffé en lecture accélérée.

Pour lire à vitesse rapide dans le sens avant

Appuyez sur le bouton F FWD.

Chaque fois que vous appuyez sur le bouton, la vitesse de lecture bascule entre 4 fois et 15 fois la vitesse normale.

Pour lire à vitesse rapide dans le sens inverse

Appuyez sur le bouton F REV.

Chaque fois que vous appuyez sur le bouton, la vitesse de lecture bascule entre 4 fois et 15 fois la vitesse normale.

Pour revenir à la lecture normale

Appuyez sur le bouton PLAY/PAUSE.

Navigation

Pour revenir au début du plan actuel

Appuyez sur le bouton PREV.

- Lorsque vous appuyez sur le bouton en lecture normale ou accélérée avant, vous accédez au début du plan actuel et la lecture commence.
- Lorsque vous appuyez sur le bouton en lecture accélérée arrière ou en mode Pause, vous accédez au début du plan actuel, puis l'image figée s'affiche.
- Si vous appuyez plusieurs fois sur le bouton, vous accédez aux plans précédents un par un.

Pour débiter la lecture à partir du début du premier plan

Appuyez simultanément sur le bouton PREV et sur le bouton F REV. Vous accédez au début du premier plan enregistré sur la carte mémoire.

Pour passer au début du plan suivant

Appuyez sur le bouton NEXT.

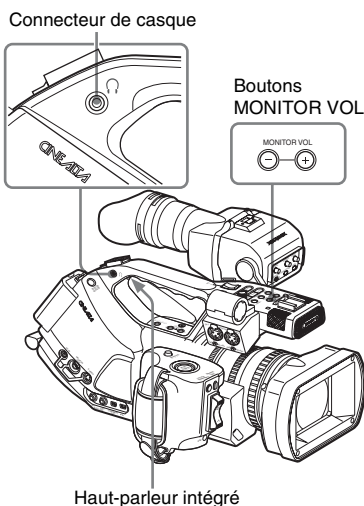
- Lorsque vous appuyez sur le bouton en lecture normale ou accélérée avant, vous accédez au début du plan suivant et la lecture commence.
- Lorsque vous appuyez sur le bouton en lecture accélérée arrière ou en mode Pause, vous accédez au début du plan suivant, puis l'image figée s'affiche.
- Si vous appuyez plusieurs fois sur le bouton, vous accédez aux plans suivants un par un.

Pour débiter la lecture à partir du début du dernier plan

Appuyez simultanément sur les boutons F FWD et NEXT. Vous accédez au début du dernier plan enregistré sur la carte mémoire.

Contrôle audio

En mode de lecture normale, vous pouvez contrôler les signaux audio enregistrés grâce au haut-parleur intégré ou aux écouteurs branchés.



Lorsque les écouteurs sont branchés à la prise jack prévue à cet effet, le haut-parleur intégré est coupé.

Appuyez sur les boutons MONITOR VOL pour régler le volume sonore.

La barre de niveau s'affiche pendant le réglage. Vous pouvez sélectionner un ou plusieurs canaux audio à contrôler avec le paramètre « Audio Output » (*page 132*) du menu AUDIO SET.

Ajout de repères de prise de vue lors de la lecture

Comme à l'enregistrement, vous pouvez ajouter des repères de prise de vue au plan lors de la lecture.

Là où vous souhaitez ajouter le repère de prise de vue, appuyez sur le bouton affecté « Shot Mark1 » ou « Shot Mark2 », ou sur la touche SHOTMARK 1 ou 2 de la télécommande IR.

Remarques

- Il n'est pas possible d'ajouter des repères de prise de vue si la carte mémoire est protégée en écriture.
- Aucun repère de prise de vue ne peut être ajouté à la première ou la dernière image d'un plan.

Arrêt de la lecture

Vous pouvez stopper la lecture des deux façons suivantes :

Appuyez sur le bouton THUMBNAIL.

Le mode de lecture est annulé et l'écran de vignette restauré.

Appuyez sur le bouton STOP.

Le mode de lecture est annulé et les entrées externes ou un écran bleu s'affichent.

Pour afficher l'écran de vignette, appuyez sur le bouton THUMBNAIL.

Opérations sur les plans

En mode Média, vous pouvez effectuer des opérations sur les plans ou confirmer et changer les données subsidiaires des plans à l'aide des menus d'opérations sur les plans.

Le menu des opérations sur les plans correspondant apparaît sur les écrans illustrés ci-dessous :

Menus des opérations sur les plans

Ecran de vignette (page 109)

- CANCEL
- DISP CLIP INFO
- OK MARK ADD
- OK MARK DEL
- COPY CLIP
- DELETE CLIP
- SHOT MARK
- SHOT MARK1
- SHOT MARK2
- EXPAND CLIP

Image figée en mode Pause (page 109)

- CANCEL
- DISP CLIP INFO
- OK MARK ADD
- SHOT MARK1 ADD
- SHOT MARK2 ADD
- EXPAND CLIP

Ecran EXPAND CLIP (page 112)

- CANCEL
- EXPAND (COARSE)
- EXPAND (FINE)
- PAUSE
- SET INDEX PIC
- SHOT MARK1 ADD
- SHOT MARK2 ADD
- SHOT MARK1 DEL
- SHOT MARK2 DEL
- DIVIDE CLIP

Ecran SHOT MARK (page 113)

- CANCEL
- PAUSE
- SET INDEX PIC
- SHOT MARK1 DEL
- SHOT MARK2 DEL
- DIVIDE CLIP

Opérations de base des menus d'opérations sur les plans

Affichage d'un menu d'opérations sur les plans

Appuyez sur la manette de commande ou sur la commande rotative.

Le menu des opérations sur les plans apparaît pour l'affichage en cours.

Sélection d'un paramètre de menu d'opérations sur les plans

Tournez la commande rotative ou inclinez la manette de commande pour sélectionner un paramètre de menu, puis appuyez sur la commande rotative ou sur la manette de commande.

Appuyer sur le bouton CANCEL permet de revenir à l'état précédent.

Sélectionner « CANCEL » à partir d'un menu d'opérations sur les plans ferme le menu des opérations sur les plans.

Remarques

- Lorsque la carte mémoire SxS est protégée en écriture, vous ne pouvez pas copier/supprimer/diviser des plans, changer des images d'index ni ajouter/supprimer la marque OK et les repères de prise de vue.
- Il se peut que certains paramètres ne puissent pas être sélectionnés selon l'état quand le menu est affiché.

Menu des opérations sur les plans à partir de l'écran de vignette

Appuyer sur la manette de commande ou sur la commande rotative quand l'écran de vignette (page 103) est affiché permet d'ouvrir le menu des opérations sur les plans pour le plan sélectionné par le curseur.

Paramètre	Fonction
DISP CLIP INFO	Pour afficher l'écran CLIP INFO du plan (page 110)
OK MARK ADD	Pour ajouter la marque OK au plan (page 110)
OK MARK DELETE	Pour supprimer la marque OK du plan (page 111)
COPY CLIP	Pour copier le plan vers une autre carte mémoire SxS (page 111)

Paramètre	Fonction
DELETE CLIP	Pour supprimer le plan (page 111)
SHOT MARK	Pour afficher uniquement les vignettes des images avec le repère de prise de vue 1 et/ou le repère de prise de vue 2 enregistrés (page 113)
SHOT MARK1	Pour afficher uniquement les vignettes des images avec le repère de prise de vue 1 enregistré (page 113)
SHOT MARK2	Pour afficher uniquement les vignettes des images avec le repère de prise de vue 2 enregistré (page 113)
EXPAND CLIP	Pour afficher l'écran EXPAND CLIP (page 112) du plan

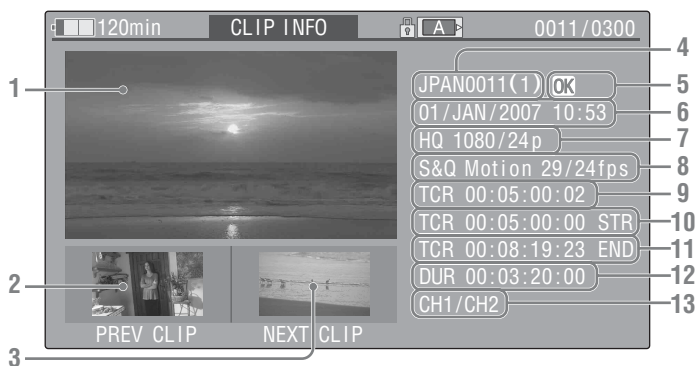
Menu des opérations sur les plans en mode Pause

Appuyer sur la manette de commande ou sur la commande rotative lorsqu'une image est figée en mode Pause permet d'ouvrir le menu des opérations sur les plans pour le plan en mode Pause.

Paramètre	Fonction
DISP CLIP INFO	Pour afficher l'écran CLIP INFO du plan (page 110)
OK MARK ADD	Pour ajouter la marque OK au plan (page 110)
SHOT MARK1 ADD	Pour ajouter le repère de prise de vue 1 (page 113)
SHOT MARK2 ADD	Pour ajouter le repère de prise de vue 2 (page 113)
EXPAND CLIP	Pour afficher l'écran EXPAND CLIP (page 112) du plan

Affichage des informations détaillées d'un plan

Lorsque vous sélectionnez « DISP CLIP INFO » dans un menu d'opérations sur les plans, l'écran CLIP INFO apparaît.



Lecture

1. Image du plan actuel

2. Image du plan précédent

Appuyez sur le bouton PREV pour passer à l'écran CLIP INFO du plan précédent.

3. Image du plan suivant

Appuyez sur le bouton NEXT pour passer à l'écran CLIP INFO du plan suivant.

4. Nom du plan

5. Marque OK

Affichée uniquement lorsque le plan sélectionné est marqué OK.

6. Date et heure de début de l'enregistrement

7. Format d'enregistrement

8. Informations d'enregistrement spécial

Si le plan sélectionné a été enregistré sous un mode d'enregistrement spécial (S&Q Motion, Interval Rec ou Frame Rec), le mode est affiché. Dans le cas d'un plan enregistré en mode S&Q Motion, l'indication [nombre d'images par seconde enregistrement/nombre d'images par seconde en lecture] fps apparaît sur la droite.

9. Code temporel de l'image affichée

10. Code temporel du point de début de l'enregistrement

11. Code temporel du point de fin de l'enregistrement

12. Durée du plan

13. Canaux audio enregistrés

Ajout de la marque OK à un plan

En ajoutant la marque OK à des plans, vous pouvez obtenir un écran de vignette des plans marqués uniquement lorsque vous appuyez sur le bouton THUMBNAIL.

Les plans comportant la marque OK ne peuvent être ni supprimés ni divisés. Pour supprimer ou diviser le plan, retirez la marque OK.

Ajout de la marque OK

1 Sélectionnez « OK MARK ADD » dans le menu des opérations sur les plans.

L'écran CLIP INFO du plan apparaît et un message de confirmation s'affiche sous l'image d'index.

2 Sélectionnez « Exécute » et appuyez sur la commande rotative ou sur la manette de commande.

La marque OK est appliquée au plan sélectionné.

Suppression de la marque OK

Pour un plan déjà marqué avec OK, le menu des opérations sur les plans de l'écran de vignette vous permet de sélectionner « OK MARK DEL ».

1 Sélectionnez « OK MARK DEL » dans le menu des opérations sur les plans.

L'écran d'information du plan sélectionné apparaît et un message de confirmation s'affiche sous l'image d'index.

2 Pour supprimer, sélectionnez « Exécute », puis appuyez sur la commande rotative ou sur la manette de commande.

La marque OK est supprimée du plan sélectionné.

Copie d'un plan

Vous pouvez copier un plan sélectionné sur l'écran de vignette vers une autre carte mémoire SxS.

1 Sur l'écran de vignette de la carte mémoire actuelle, sélectionnez le plan que vous souhaitez copier, puis appuyez sur la manette de commande ou sur la commande rotative.

Le menu des opérations sur les plans apparaît pour l'écran de vignette.

2 Sélectionnez « COPY CLIP » dans le menu des opérations sur les plans.

L'écran d'information du plan sélectionné apparaît et un message de confirmation s'affiche sous l'image d'index.

3 Pour copier, sélectionnez « Exécute », puis appuyez sur la commande rotative ou sur la manette de commande.

La copie commence.

Le plan est copié avec le même nom vers la destination de la carte mémoire SxS.

Un message indique l'opération en cours et une barre de progression s'affiche pendant la copie.

Une fois la copie terminée, l'écran de vignette est restauré.

Remarques

- Si un autre plan possède le même nom sur la destination de la carte mémoire SxS, le plan est copié sous un nom dans lequel un nombre à un chiffre entre parenthèses est ajouté à la fin du nom d'origine du plan.

Le nombre entre parenthèses est le plus petit n'existant pas déjà sur la carte mémoire de destination.

Exemples :

ABCD0002(1) si ABCD0002 existe

ABCD0002(2) si ABCD0002(1) existe

ABCD0005(4) si ABCD0005(3) existe

- Si les nombres entre parenthèses (1) à (9) existent déjà suite à des copies répétées, la copie vers cette carte n'est plus possible.
- Un message d'avertissement s'affiche lorsque l'espace est insuffisant sur la carte mémoire SxS de destination. Remplacez la carte mémoire SxS par une autre possédant suffisamment d'espace.
- Lorsque vous copiez une carte SxS sur laquelle plusieurs plans ont été enregistrés, il peut s'avérer impossible de copier tous les plans jusqu'à la fin, même si la carte de destination est de même capacité que la carte source, en raison des conditions d'utilisation, des caractéristiques de la mémoire, etc.

Pour annuler la copie en cours

Appuyez sur le bouton CANCEL.

La copie est annulée et l'écran de vignette est restauré.

Suppression d'un plan

Vous pouvez supprimer un plan sélectionné sur l'écran de vignette de la carte mémoire SxS.

1 Sélectionnez le plan que vous souhaitez supprimer de l'écran de vignette, puis appuyez sur la manette de commande ou sur la commande rotative.

Le menu des opérations sur les plans apparaît pour l'écran de vignette.

2 Sélectionnez « DELETE CLIP » dans le menu des opérations sur les plans.

L'écran d'information du plan sélectionné apparaît et un message de confirmation s'affiche sous l'image d'index.

3 Pour supprimer, sélectionnez « Exécute », puis appuyez sur la commande rotative ou sur la manette de commande.

Le plan est supprimé.

Les plans suivants sont décalés un par un sur l'écran de vignette.

Affichage de l'écran EXPAND CLIP

L'écran EXPAND CLIP vous permet de diviser un plan en 12 blocs de même durée et d'afficher à l'écran la vignette correspondant à la première image de chaque bloc.

Vous pouvez ainsi accéder rapidement à la scène voulue dans un plan de longue durée.

Vous pouvez afficher l'écran EXPAND CLIP en sélectionnant le plan sur l'écran de vignette ou sur l'image figée du plan en mode Pause.

1 Mettez la lecture en pause ou sélectionnez un plan sur l'écran de vignette, puis appuyez sur la manette de commande ou sur la commande rotative.

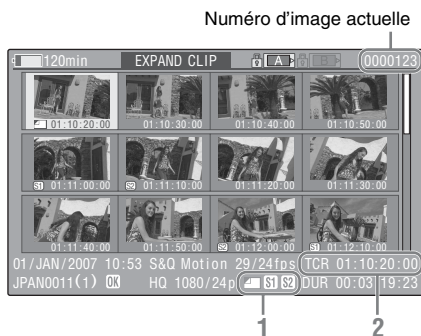
Le menu des opérations sur les plans correspondant s'affiche.

2 Sélectionnez « EXPAND CLIP » dans le menu des opérations sur les plans.

L'écran EXPAND CLIP apparaît pour le plan en mode Pause ou pour le plan sélectionné sur l'écran de vignette.

Lorsque l'écran EXPAND CLIP est obtenu à l'aide du menu des opérations sur les plans en mode Pause, le plan est affiché avec les partitions les plus fines possibles.

Ecran EXPAND CLIP



Les informations détaillées correspondant au plan sont affichées dans le bas de l'écran.

Les paramètres autres que les suivants sont les mêmes que ceux apparaissant sur l'écran de vignette normal :

1. Informations sur l'image

Les icônes suivantes montrent les repères de l'image sous le curseur.

	Image d'index
	Image avec repère de prise de vue 1 ajouté
	Image avec repère de prise de vue 2 ajouté

Les mêmes icônes peuvent également être affichées sous la vignette de chaque image. Si l'image comporte plusieurs repères, une des icônes est affichée selon l'ordre de priorité d'image d'index, repère de prise de vue 1 et repère de prise de vue 2.

2. Indication de code temporel

Le code temporel de l'image sous le curseur est affiché.

Menu des opérations sur les plans à partir de l'écran EXPAND CLIP

Lorsque vous sélectionnez une image sur l'écran EXPAND CLIP et que vous appuyez sur la manette de commande ou sur la commande rotative, le menu des opérations sur les plans s'affiche pour proposer d'autres opérations.

Paramètre	Fonction
EXPAND (COARSE)	Pour diminuer le nombre de partitions du plan
EXPAND (FINE)	Pour augmenter le nombre de partitions du plan
PAUSE	Pour mettre en mode Pause au niveau de l'image sélectionnée
SET INDEX PIC	Pour définir l'image sélectionnée comme l'image d'index du plan (page 114)
SHOT MARK1 ADD	Pour ajouter le repère de prise de vue 1 à l'image sélectionnée (page 114)
SHOT MARK2 ADD	Pour ajouter le repère de prise de vue 2 à l'image sélectionnée (page 114)
SHOT MARK1 DEL	Pour supprimer le repère de prise de vue 1 de l'image sélectionnée (page 114)
SHOT MARK2 DEL	Pour supprimer le repère de prise de vue 2 de l'image sélectionnée (page 114)
DIVIDE CLIP	Pour diviser le plan en deux plans au niveau de l'image sélectionnée (page 115)

Affichage de l'écran SHOT MARK

Lorsque un ou plusieurs repères de prise de vue est (sont) enregistré(s) pour un même plan, l'écran SHOT MARK vous permet d'afficher uniquement les images marquées sous forme de vignettes à l'écran.

- Sélectionnez un plan sur l'écran de vignette.**
- Appuyez sur la manette de commande ou sur la commande rotative.**
Le menu des opérations sur les plans s'affiche.
- Sélectionnez « SHOT MARK », « SHOT MARK1 » ou « SHOT MARK2 ».**

SHOT MARK : Pour afficher uniquement les vignettes des images marquées avec le repère de prise de vue 1 et/ou le repère de prise de vue 2

SHOT MARK1 : Pour afficher uniquement les vignettes des images marquées avec le repère de prise de vue 1

SHOT MARK2 : Pour afficher uniquement les vignettes des images marquées avec le repère de prise de vue 2

Exemple d'écran SHOT MARK



Les informations détaillées correspondant au plan sont affichées dans le bas de l'écran.

Les paramètres autres que ceux suivants sont les mêmes que ceux apparaissant sur l'écran EXPAND CLIP :

1. Indication de code temporel

Le code temporel de l'image sélectionnée par le curseur sur l'écran SHOT MARK est affiché.

Menu des opérations sur les plans à partir de l'écran SHOT MARK

Lorsque vous sélectionnez une image sur l'écran SHOT MARK et que vous appuyez sur la manette de commande ou sur la commande rotative, le menu des opérations sur les plans s'affiche pour proposer d'autres opérations.

Paramètre	Fonction
PAUSE	Pour mettre en mode Pause au niveau de l'image sélectionnée
SET INDEX PIC	Pour définir l'image sélectionnée comme l'image d'index du plan (page 114)
SHOT MARK1 DEL	Pour supprimer le repère de prise de vue 1 de l'image sélectionnée (page 114)
SHOT MARK2 DEL	Pour supprimer le repère de prise de vue 2 de l'image sélectionnée (page 114)
DIVIDE CLIP	Pour diviser le plan en deux plans au niveau de l'image sélectionnée (page 115)

Ajout/suppression de repères de prise de vue

Vous pouvez ajouter des repères de prise de vue aux plans après enregistrement ou supprimer des repères de prise de vue enregistrés.

Ajout d'un repère de prise de vue en mode Pause

- 1 **Mettez la lecture en pause à hauteur de l'image à laquelle vous souhaitez ajouter un repère de prise de vue, puis appuyez sur la manette de commande ou sur la commande rotative.**

Le menu des opérations sur les plans s'affiche.

- 2 **Sélectionnez « SHOT MARK1 ADD » ou « SHOT MARK2 ADD » dans le menu des opérations sur les plans.**

L'écran d'information de l'image sélectionnée apparaît et un message de confirmation s'affiche sous l'image.

- 3 **Sélectionnez « Execute ».**

Ajout d'un repère de prise de vue sur l'écran EXPAND CLIP

- 1 **Sélectionnez l'image à laquelle vous souhaitez ajouter un repère de prise de vue sur l'écran EXPAND CLIP, puis appuyez sur la manette de commande ou sur la commande rotative.**

Le menu des opérations sur les plans s'affiche.

- 2 **Sélectionnez « SHOT MARK1 ADD » ou « SHOT MARK2 ADD » dans le menu des opérations sur les plans.**

L'écran d'information de l'image sélectionnée apparaît et un message de confirmation s'affiche sous l'image.

- 3 **Sélectionnez « Execute ».**

Suppression d'un repère de prise de vue

Vous pouvez supprimer des repères de prise de vue sur l'écran EXPAND CLIP (page 112) ou sur l'écran SHOT MARK (page 113).

- 1 **Sélectionnez l'image dont vous souhaitez supprimer le repère de prise de vue sur l'écran EXPAND CLIP ou sur l'écran SHOT MARK, puis appuyez sur la manette de commande ou sur la commande rotative.**

Le menu des opérations sur les plans s'affiche.

- 2 **Sélectionnez « SHOT MARK1 DEL » ou « SHOT MARK2 DEL » dans le menu des opérations sur les plans.**

L'écran d'information de l'image sélectionnée apparaît et un message de confirmation s'affiche sous l'image.

- 3 **Sélectionnez « Execute ».**

Changement de l'image d'index

Vous pouvez changer l'image d'index d'un plan au profit d'une autre sélectionnée sur l'écran EXPAND CLIP (page 112) ou sur l'écran SHOT MARK (page 113).

- 1 **Sélectionnez l'image qui deviendra l'image d'index sur l'écran EXPAND CLIP ou sur l'écran SHOT MARK, puis appuyez sur la manette de commande ou sur la commande rotative.**

- 2 **Sélectionnez « SET INDEX PIC » dans le menu des opérations sur les plans.**

L'écran d'information de l'image sélectionnée apparaît et un message de confirmation s'affiche sous l'image.

- 3 **Sélectionnez « Execute ».**

Remarque

Même si vous définissez une image autre que l'image de début comme image d'index, la lecture débute toujours par l'image de début lorsque vous la lancez depuis l'écran de vignette.

Division d'un plan

Vous pouvez diviser un plan en deux plans différents au niveau de l'image sélectionnée sur l'écran EXPAND CLIP (page 112) ou sur l'écran SHOT MARK (page 113).

- 1 Sélectionnez l'image au niveau de laquelle le plan sera divisé sur l'écran EXPAND CLIP ou sur l'écran SHOT MARK, puis appuyez sur la manette de commande ou sur la commande rotative.**

Le menu des opérations sur les plans s'affiche.

- 2 Sélectionnez « DIVIDE CLIP » dans le menu des opérations sur les plans.**

L'écran d'information de l'image sélectionnée apparaît et un message de confirmation s'affiche sous l'image.

- 3 Sélectionnez « Exécute ».**

L'image sélectionnée et les images suivantes sont divisées, créant ainsi deux plans de noms différents.

Les 4 premiers caractères du nom donné au plan d'origine sont conservés, suivis du dernier numéro à quatre chiffres disponible sur la carte mémoire.

Exemple : Si vous divisez un plan nommé ABCD0002 en deux plans et qu'un nouveau plan est intitulé EFGH0100, le plan ABCD0100 et le plan ABCD0101 sont créés.

Remarque

Si l'espace restant sur la carte mémoire est insuffisant pour les plans divisés, un message s'affiche pour vous en informer.

Affichages d'état

Affichage des écrans d'état

Ce caméscope offre cinq types d'écrans d'état en mode Caméra et quatre types en mode Supports, vous permettant de vérifier les divers réglages et états de cet appareil.

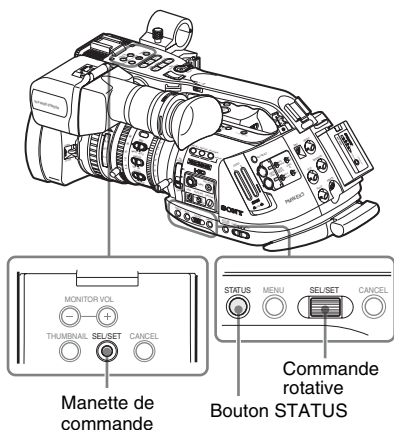
Les écrans d'état peuvent également être affichés sur un moniteur externe.

Pour les connexions à un moniteur externe, voir « Raccordement de périphériques externes » à la page 143.

Ecrans d'état disponibles

- Ecran d'état CAMERA (affiché en mode Caméra seulement) (page 117)
- Ecran d'état AUDIO (page 118)
- Ecran d'état VIDEO (page 119)
- Ecran d'état BUTTON/REMOTE (page 119)
- Ecran d'état BATTERY/MEDIA (page 120)

Affichages d'état



Annulation de l'affichage d'écran d'état

Appuyez de nouveau sur le bouton STATUS. L'affichage d'écran d'état est annulé.

De même, lorsque la molette de déplacement S&Q est actionnée ou lorsqu'un dispositif externe est raccordé au connecteur REMOTE, l'affichage d'état disparaît.

Activation de l'affichage d'écran d'état

Appuyez sur le bouton STATUS.

Passage d'un écran d'état à un autre

L'actionnement de la manette de commande ou de la commande rotative permet de passer d'un écran à un autre dans l'ordre.

Ecran d'état CAMERA

Les réglages et états liés à la prise de vue d'images sont affichés.

L'écran d'état CAMERA n'est disponible qu'en mode Caméra. Il ne s'affiche pas en mode Supports.

CAMERA		1/5
White Bal B: 1200K	Gain L: 0dB	
A: 4700K	M: 9dB	
PRST: 3200K	H: 18dB	
Handle Zoom Speed H: 70	Zebra1: On 70%	
L: 30	2: Off	
Skin Tone Detail : Off	LensID: Standard_Lens	
Picture Profile : PP1 STANDARD		

White Bal : Etat de la balance des blancs

Affichage	Contenu
B	La température de couleur mémorisée dans la mémoire des blancs B est indiquée. La température de couleur de la mémoire des blancs B est détectée/mémorisée lorsque vous exécutez l'opération de balance des blancs automatique en mode Mémoire B.
A	La température de couleur mémorisée dans la mémoire des blancs A est indiquée. La température de couleur de la mémoire des blancs A est détectée/mémorisée lorsque vous exécutez l'opération de balance des blancs automatique en mode Mémoire A.
PRST	La température de couleur réglée alors que le blanc prédéfini est indiqué. La température de couleur du blanc prédéfini peut être modifiée à l'aide du menu PICTURE PROFILE.

Gain : Réglage du sélecteur GAIN

Les valeurs de gain des positions L, M, et H du sélecteur GAIN assignées avec le menu CAMERA SET sont affichées.

Handle Zoom Speed : Réglages de vitesse de zoom sur l'anse

Les valeurs de vitesse assignées au bouton ZOOM sur l'anse dans le menu CAMERA SET sont affichées.

Affichage	Contenu
H	Vitesse obtenue lorsque le sélecteur de vitesse est réglé sur la position H
L	Vitesse obtenue lorsque le sélecteur de vitesse est réglé sur la position L

Remarque

L'affichage n'est pas disponible lorsqu'un objectif non sériel est installé.

Zebra : Etat d'affichage de la mire zébrée

Affichage	Contenu
1	Cette indication passe à « On » si vous activez la mire zébrée à l'aide du bouton ZEBRA lorsque « 1 » ou « Both » est sélectionné pour « Zebra Select » du menu VF SET. La valeur de réglage de « Zebra1 Level » du menu VF SET s'affiche à droite. Elle passe à « Off » lorsque la mire zébrée est désactivé ou que « 2 » est sélectionné pour « Zebra Select ».
2	Cette indication passe à « On » si vous activez la mire zébrée à l'aide du bouton ZEBRA lorsque « 2 » ou « Both » est sélectionné pour « Zebra Select » du menu VF SET Elle indique « Off » lorsque la mire zébrée est désactivée ou que « 1 » est sélectionné pour « Zebra Select ».

Skin Tone Detail : Etat du détail des tons de la peau

L'état actuel (On ou Off) de « Setting » de « Skin Tone Detail » du menu PICTURE PROFILE est affiché.

ID d'objectif

L'ID de l'objectif installé s'affiche.

Remarque

L'affichage n'est pas disponible lorsqu'un objectif non sériel est installé.

Picture Profile : Etat de sélection de profil d'image

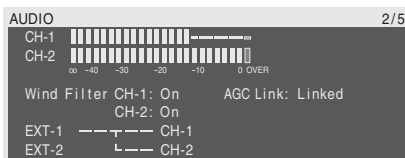
Le numéro et le nom du profil d'image sélectionné sont affichés. (Si Picture Profile est désactivé, « Off » est affiché.)

Ecran d'état AUDIO

L'information concernant les signaux audio est affichée.

La configuration d'affichage varie entre le mode Caméra et le mode Supports.

En mode Caméra



CH-1/CH-2 : Vu-mètres audio

Les niveaux des entrées audio CH-1 et CH-2 (niveaux audio E-E) sont affichés.

Wind Filter : Réglages du filtre coupe-vent

Les réglages actuels de « Wind Filter CH-1 » et « Wind Filter CH-2 » du menu AUDIO SET sont affichés.

AGC Link : Etat de liaison AGC

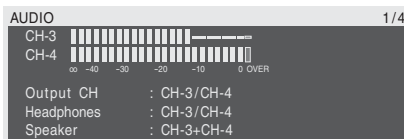
L'état de « AGC Link » (Linked ou Separate) du menu AUDIO SET est affiché.

INT/EXT-CH-1/CH-2 : Réglages des entrées audio

Les entrées à CH-1 et CH-2 conformément au réglage de « EXT CH Select » du menu AUDIO SET et du commutateur AUDIO IN sont affichées.

Commutateur AUDIO IN	Sélection EXT CH	Affichage
CH-1: INT	—	INT-L ----- CH-1
CH-2: INT		INT-R ----- CH-2
CH-1: EXT	—	EXT-1 ----- CH-1
CH-2: INT		INT-R ----- CH-2
CH-1: INT	—	INT-L ----- CH-1
CH-2: EXT		EXT-2 ----- CH-2
CH-1: EXT	CH-1/CH-2	EXT-1 ----- CH-1
CH-2: EXT		EXT-2 ----- CH-2
CH-1: EXT	CH-1	EXT-1 ----- CH-1
CH-2: EXT		EXT-2 ----- CH-2

En Mode Supports



CH-1/CH-2/CH-3/CH-4 : Vu-mètres audio

Les niveaux audio de lecture de CH-1/CH-2 ou CH-3/CH-4 sont affichés selon le réglage de « Output CH » du menu AUDIO SET.

Si l'entrée audio est alimentée par le biais du connecteur i.LINK en état STOP ou en enregistrement d'entrée externe, les niveaux audio d'entrée sont indiqués. Dans ce cas, les canaux indiqués à gauche des vu-mètres sont CH-1 et CH-2 quel que soit le réglage « Output CH » du menu AUDIO SET.

Dans d'autres conditions, les vu-mètres ne fonctionnent pas.

Output CH : Réglage de canal de sortie

Le réglage « Output CH » du menu AUDIO SET est affiché.

Headphones : Sortie écouteur

Le(s) canal(aux) audio de sortie d'écouteur est(son)t affiché(s). Le réglage « Monitor CH » du menu AUDIO SET est valide tel quel.

Speaker : Sortie haut-parleur

Le(s) canal(aux) audio de sortie de haut-parleur intégré est(son)t affiché(s). Le haut-parleur étant monaural, les sorties sont CH-1+CH2 ou CH-3+CH4 même en mode stéréo.

Avec des réglages non stéréo, le réglage « Monitor CH » du menu AUDIO SET est valide tel quel.

Ecran d'état VIDEO

L'information concernant les formats vidéo et les réglages des connecteurs COMPONENT OUT, SDI OUT, MONITOR OUT, S VIDEO, et i.LINK est affichée.

VIDEO	3/5
Video Format	: 1080/60i
Rec Mode	: HQ
YPbPr/SDI Out	: 1080/60i
Video Out	: NTSC
Down Converter	: Squeeze
i.LINK I/O	: Disable

Video Format : Réglage du format vidéo

La taille d'image (lignes verticales effectives), la séquence d'images et le format de balayage réglés dans « Video Format » du menu OTHERS sont affichés.

Rec Mode : Débit binaire d'enregistrement

Le débit binaire (HQ ou SP) réglé dans « Video Format » du menu OTHERS est affiché.

YPbPr/SDI Out : Etat de sortie Component et SDI

La taille d'image (lignes verticales effectives), la séquence d'images et le format de balayage du signal en provenance des connecteurs COMPONENT OUT et SDI OUT selon le réglage de « YPbPr/SDI Out Select » du menu VIDEO SET sont affichés.

Video Out : Etat de sortie des connecteurs MONITOR OUT et S VIDEO

Le format (NTSC ou PAL) du signal composite analogique en provenance du connecteur MONITOR OUT et du connecteur S VIDEO s'affiche.

Down Converter : Réglage du convertisseur-abaisseur de fréquence de la sortie SD

Le réglage de « Down Converter » (Squeeze, Edge Crop, Letterbox) du menu VIDEO SET est affiché.

i.LINK I/O : Etat de l'E/S de i.LINK

Le réglage de i.LINK I/O (Enable /Disable) du menu OTHERS est affiché.

Ecran d'état BUTTON/REMOTE

Les fonctions assignées aux boutons assignables et l'état de la télécommande IR Remote Commander sont affichés.

BUTTON/REMOTE	4/5
Assign Button 1: Freeze Mix	
2: Off	
3: Off	
4: Rec Review	
IR Remote	: On

Assign Button : Etat des boutons assignables

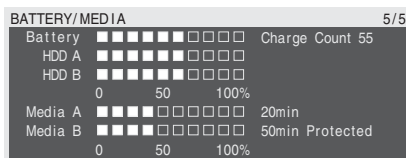
Les fonctions assignées avec « Assign Button » du menu OTHERS aux boutons assignables respectifs sont affichées.

IR Remote : Etat de la télécommande IR

L'état (On: activé, Off: désactivé) de la télécommande IR est affiché.

Ecran d'état BATTERY/ MEDIA

L'information figurant sur le pack de batteries et sur les cartes mémoire SxS est affichée.



Battery : Autonomie restante

Le niveau d'autonomie restante du pack de batteries monté est affiché.

Charge Count : Le nombre de charges répétées

Le nombre de fois que le pack de batteries monté a été chargé est affiché.

HDD A/HDD B : Autonomie restante des appareils PHU-220R

Lorsque des unités de disques durs professionnels PHU-220R sont connectés, la capacité restante des piles des appareils PHU-220R raccordés via les fentes de carte respectives est affichée.

Media A/Media B : Espace restant et temps d'enregistrement disponible

L'espace restant des cartes mémoire SxS dans les fentes de cartes respectives est indiqué sur les indicateurs.

A droite, le temps disponible d'enregistrement, s'il est effectué au débit binaire actuel, est affiché en minutes.

L'indication du temps sera « - min » s'il n'y a pas de carte mémoire SxS ou s'il y a une carte non valide dans la fente.

Si la carte est protégée en écriture, « Protected » est affiché à droite de l'indication de temps.

Présentation des menus de configuration

Ce caméscope vous permet d'effectuer divers réglages pour l'enregistrement et la lecture grâce à des menus de configuration dans le viseur. Les menus de configuration peuvent également être affichés sur un moniteur externe.

Pour les connexions à un moniteur externe, voir « Raccordement de périphériques externes » à la page 143.

Accès aux menus de configuration

Les icônes de menus suivantes s'affichent lorsque vous appuyez sur le bouton MENU, vous permettant ainsi de sélectionner les menus correspondants.

Menu CAMERA SET

Pour le réglage des paramètres liés à l'enregistrement autres que ceux portant sur la qualité de l'image (page 126).

Les paramètres se rapportant à la qualité de l'image sont configurés dans le menu PICTURE PROFILE (page 94).

Menu AUDIO SET

Pour le réglage des paramètres liés à l'audio (page 131).

Menu VIDEO SET

Pour le réglage des éléments liés aux sorties vidéo (page 133).

Menu VF SET

Pour le réglage des paramètres liés aux affichages dans le viseur (page 134).

Menu TC/UB SET

Pour le réglage des paramètres liés aux codes temporels et aux bits d'utilisateur (page 136).

Menu LENS

Pour le réglage des éléments liés aux objectifs (page 136).

Menu OTHERS

Pour le réglage des autres paramètres (page 138).

Niveaux des menus de configuration

MENU

CAMERA SET	<ul style="list-style-type: none"> — Auto BLK Balance — Gain Setup — Shutter — EX Slow Shutter — Shot Transition — MF Assist — Color Bar Type — Flicker Reduce — Zoom Speed — Interval Rec — Frame Rec — S&Q Motion — Rec Review — Fader — TLCS — Shockless White — White Switch — ATW Speed — Wide Conversion
------------	---

AUDIO SET	<ul style="list-style-type: none"> — Audio Input — Audio Output
-----------	---

VIDEO SET	<ul style="list-style-type: none"> — YPbPr/SDI Out Select — YPbPr/SDI Out Display — Video Out Display — Setup — Down Converter
-----------	---

VF SET	<ul style="list-style-type: none"> — VF — Peaking — Marker — Zebra — Display On/Off
--------	--

TC/UB SET	<ul style="list-style-type: none"> — Timecode — Users Bit — TC Format
-----------	--

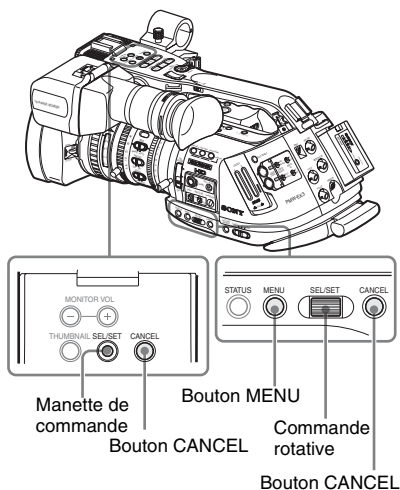
(suite)

LENS	<ul style="list-style-type: none"> Auto FB ADJ File Flare Shading
OTHERS	<ul style="list-style-type: none"> All Reset Camera Data Time Zone Clock Set Language Assign Button Tally Hours Meter IR Remote Battery Alarm Battery INFO Genlock Direct Menu i.LINK I/O Trigger Mode Country Video Format Clip Format Media Version

Opérations de base des menus

Cette section présente les opérations de base pour le réglage des paramètres des menus de configuration.

Commandes des menus



Bouton MENU

Pour accéder et sortir du mode de menus afin d'utiliser les menus de configuration.

Manette de commande (bouton SEL/SET)

Lorsque vous l'inclinez, le curseur se déplace dans la direction correspondante, vous permettant ainsi de sélectionner des paramètres de menu ou de régler des valeurs.

Commande rotative (molette SEL/SET)

Lorsque vous tournez la commande, le curseur se déplace vers le haut ou vers le bas, vous permettant ainsi de sélectionner des paramètres de menu ou de régler des valeurs.

Bouton CANCEL

Pour revenir au niveau précédent du menu. Toute modification incomplète est annulée.

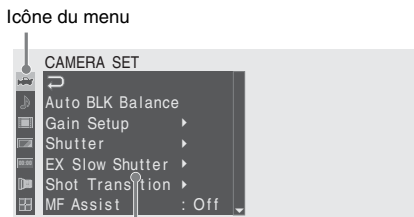
Affichage des menus de configuration

Appuyez sur le bouton MENU.

Les icônes de menu apparaissent à l'écran.

Le curseur apparaît sur l'icône du dernier menu utilisé et la zone de sélection du paramètre de menu correspondant est affichée sur la droite.

Exemple : Lorsque le curseur est placé sur (icône du menu CAMERA SET)



Zone de sélection du paramètre de menu

Remarque

Lorsque le caméscope est en mode EXPAND FOCUS (page 66), le menu Configuration ne peut pas être utilisé. Appuyez sur le bouton EXPAND FOCUS pour quitter le mode.

Régler les menus de configuration

1 Tournez la commande rotative ou inclinez la manette de commande vers l'avant ou vers l'arrière pour placer le curseur sur l'icône du menu à régler.

Les paramètres de menu sélectionnables sont affichés dans la zone de sélection des paramètres de menu à droite de l'icône.

2 Appuyez sur la commande rotative ou sur la manette de commande.

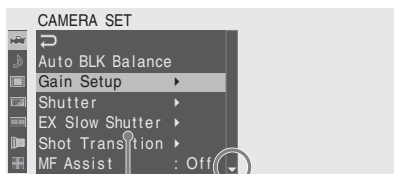
Le curseur accède à la zone de sélection des paramètres de menu.

Vous pouvez également déplacer le curseur vers la zone de sélection des paramètres de menu en inclinant la manette de commande vers la droite.

- La zone de sélection des paramètres de menu est limitée à l'affichage de 7 lignes. Lorsque tous les paramètres sélectionnables ne peuvent pas être affichés simultanément, vous avez la possibilité de

faire défiler l'affichage vers le haut ou vers le bas en déplaçant le curseur.

Un triangle apparaît dans l'angle supérieur ou inférieur droit de la zone de sélection des paramètres de menu afin d'indiquer l'activation du défilement.



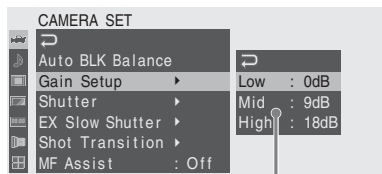
Affiché quand d'autres paramètres de menu sont disponibles plus bas (Le symbole ▲ affiché en haut indique la présence de paramètres de menu au-dessus.)

Zone de sélection des paramètres de menu

- Le symbole ► s'affiche à droite de tous les paramètres possédant des sous-paramètres.
- La valeur de réglage actuelle est inscrite à droite de tout paramètre ne comportant aucun sous-paramètre.
- Pour revenir au niveau précédent, sélectionnez ◀ ou inclinez la manette de commande vers la gauche.

3 Tournez la commande rotative ou inclinez la manette de commande vers l'arrière ou vers l'avant en direction du paramètre de menu que vous souhaitez régler, puis appuyez sur la commande rotative ou sur la manette de commande pour continuer.

La zone de réglage apparaît à droite de la zone de sélection des paramètres de menu et le curseur se place au début des sous-paramètres correspondants.

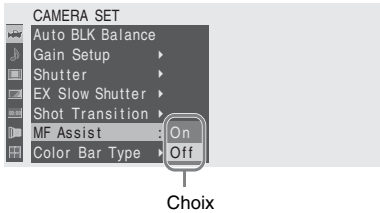


Zone de réglage

- Les sous-paramètres et leur valeur actuelle sont affichés.
- Pour revenir au niveau précédent, sélectionnez ◀, inclinez la manette de commande vers la gauche ou appuyez sur le bouton CANCEL.

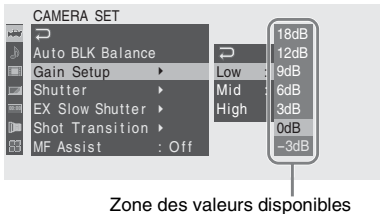
Lorsque vous sélectionnez un paramètre qui ne possède pas de sous-paramètres et dont le seul réglage se limite à une On/Off ou mise en marche, les choix sont affichés à droite du paramètre. Dans ce cas, passez à l'étape 5.

Exemple



4 Pour les paramètres comportant des sous-paramètres, tournez la commande rotative ou inclinez la manette de commande vers l'arrière ou vers l'avant afin de placer le curseur sur le sous-paramètre que vous souhaitez régler, puis appuyez sur la commande rotative ou sur la manette de commande pour continuer.

Les valeurs disponibles pour les sous-paramètres sélectionnés sont affichées, et le curseur se positionne sur la valeur actuelle.



- La zone des valeurs disponibles est limitée à l'affichage de 7 lignes. Lorsque toutes les valeurs sélectionnables ne peuvent pas être affichées simultanément, vous avez la possibilité de faire défiler l'affichage vers le haut ou vers le bas en déplaçant le curseur. Un triangle apparaît dans l'angle supérieur ou inférieur droit de la zone des valeurs disponibles afin d'indiquer l'activation du défilement.
- Pour les paramètres disposant d'une vaste plage de valeurs (-99 à +99, par exemple), la zone de valeurs disponibles n'apparaît

pas. Le réglage actuel est mis en évidence à la place, indiquant de la sorte qu'il est prêt pour modification.

5 Sélectionnez la valeur souhaitée en tournant la commande rotative ou en inclinant la manette de commande vers l'arrière ou vers l'avant, puis appuyez sur la commande rotative ou sur la manette de commande pour valider le réglage.

Le réglage est modifié et le nouveau réglage s'affiche.

Lorsque vous sélectionnez « Execute » pour un paramètre d'exécution, la fonction correspondante est exécutée.

Paramètre nécessitant votre confirmation

Lorsque vous sélectionnez un paramètre que vous devez confirmer avant exécution en étape 3, l'affichage du menu disparaît temporairement et un message de confirmation apparaît. Suivez les instructions du message en spécifiant si vous validez l'exécution ou annulez.

Saisie d'une chaîne de caractères

Quand vous sélectionnez un paramètre pour lequel une chaîne de caractères, telle qu'une date ou un nom de fichier, est à définir, la zone de saisie prévue pour la chaîne de caractères est mise en évidence et le mot « SET » s'inscrit à l'extrémité droite.

1 Sélectionnez les caractères en tournant la commande rotative ou en inclinant la manette de commande vers l'arrière ou vers l'avant, puis appuyez sur la commande rotative ou sur la manette de commande pour continuer.

Le curseur passe à la colonne suivante. Pour revenir à la colonne précédente, inclinez la manette de commande vers la gauche.

2 Paramétrez de la même façon jusqu'à la dernière colonne/jusqu'au dernier chiffre.

Le curseur se place sur le mot « SET ».

3 Appuyez sur la commande rotative ou sur la manette de commande.

Le réglage est terminé.

Fin de l'opération sur le menu

Appuyez sur le bouton MENU.

L'image normale de la caméra réapparaît.

Liste des menus de configuration

Les fonctions et les réglages disponibles des menus sont répertoriés ci-après.
Les réglages par défaut effectués en usine sont indiqués en gras (exemple : **Speed**).

Menu CAMERA SET

CAMERA SET

Options de menu	Sous-paramètres et valeurs de réglage	Contenu
Auto BLK Balance Pour le réglage automatique de la balance des noirs	Execute/Cancel	Sélectionnez « Execute » pour démarrer le réglage automatique de la balance des noirs.
Gain Setup Affectation des niveaux de gain aux trois positions du commutateur GAIN	Low -3 / 0 / 3 / 6 / 9 / 12 / 18 dB	Réglez le niveau de gain à utiliser lorsque le commutateur est sur la position L.
	Mid -3 / 0 / 3 / 6 / 9 / 12 / 18 dB	Réglez le niveau de gain à utiliser lorsque le commutateur est sur la position M.
	High -3 / 0 / 3 / 6 / 9 / 12 / 18 dB	Réglez le niveau de gain à utiliser lorsque le commutateur est sur la position H.
Shutter Spécification du fonctionnement de l'obturateur électronique	Mode Speed / Angle / ECS / SLS	Sélectionnez les modes de l'obturateur électronique.
	Shutter Speed 1/100	Réglez la vitesse de l'obturateur lorsque le mode Speed est sélectionné <i>Les valeurs de réglage disponibles varient selon le format vidéo sélectionné (voir page 61).</i>
	Shutter Angle 180° / 90° / 45° / 22.5° / 11.25°	Réglez la vitesse de l'obturateur lorsque le mode Angle est sélectionné
	ECS Frequency 60.02	Réglez la fréquence ECS lorsque le mode ECS est sélectionné. <i>Les valeurs de réglage disponibles varient selon la fréquence d'images sélectionnée pour le format vidéo.</i>
	SLS Frame 2 à 8	Réglez le nombre d'images à accumuler lorsque le mode SLS est sélectionné.
EX Slow Shutter Réglage du mode d'obturateur lent ultrasensible	Setting On / Off	Activez/désactivez le mode EX Slow Shutter.
	Number of Frames 16 / 32 / 64	Réglez le nombre d'images à accumuler.

CAMERA SET		
Options de menu	Sous-paramètres et valeurs de réglage	Contenu
Shot Transition¹⁾ Réglage du fonctionnement de la transition pour les prises de vue	Trans Time 2 à 15 sec (4 sec)	Réglez le temps prévu pour réaliser une transition de prise de vue.
	Trans Speed 1 à 10 (5)	Réglez la vitesse de la transition.
	Time / Speed Time / Speed	Choisissez une transition en fonction du temps ou de la vitesse.
	Trans Curve Linear / Soft Trans / Soft Stop	Sélectionnez le type de transition. Linear : Pour une transition linéaire Soft Trans : Pour une transition ralentie au début et à la fin, mais linéaire entre les deux Soft Stop : Pour un ralentissement de la transition à l'approche de la fin
	Start Timer Off / 5 sec / 10 sec / 20 sec	Réglez le temps d'attente avant le début de la transition de prise de vue.
	Rec Link Off / Shot-A / Shot-B	Réglez la fonction pour débiter une transition de prise de vue liée au début de l'enregistrement. Off : Pour démarrer la transition au moyen d'un bouton sans liaison avec le démarrage de l'enregistrement Shot-A : Pour démarrer une transition vers la Shot-A liée au démarrage de l'enregistrement Shot-B : Pour démarrer une transition vers la Shot-B liée au démarrage de l'enregistrement
MF Assist¹⁾ Activation/désactivation de la fonction d'assistance à la mise au point manuelle	On / Off	Paramétrez sur « On » pour profiter d'une mise au point automatique et précisez si vous avez rencontré des difficultés sur la mise au point manuelle.
Color Bar Type Sélection des types de barres de couleur	Multi / 75% / 100%	Sélectionnez le type de barre de couleur affiché quand vous appuyez sur le bouton BARS/CAM. Multi: Pour des barres de couleur multiformat en sortie 75%: Pour des barres de couleur 75% en sortie 100%: Pour des barres de couleur 100% en sortie
Flicker Reduce Réglage de la compensation du scintillement	Mode Auto / On / Off	Sélectionnez le mode d'actionnement de la fonction de compensation du scintillement. On : Pour l'activer toujours Auto : Pour l'activer automatiquement si un scintillement est détecté. Off : Pour ne pas l'activer
	Frequency 50 Hz / 60 Hz 60 Hz : Modèle UC 50 Hz : Autres modèles	Réglez la fréquence de l'alimentation de la source lumineuse provoquant le scintillement.

CAMERA SET

Options de menu	Sous-paramètres et valeurs de réglage	Contenu
Zoom Speed Réglage de la vitesse de zoom	Remarque : Si vous réglez une valeur comprise entre 0 et 7, il se peut le zoom ne s'effectue pas correctement, selon les caractéristiques spécifiques des objectifs ou des environnements de fonctionnement.	
	High 0 à 99 (70)	Réglez la vitesse du zoom à effectuer lorsque vous appuyez sur le bouton ZOOM de l'anse avec le sélecteur de vitesse de zoom sur H.
	Low 0 à 99 (30)	Réglez la vitesse du zoom à effectuer lorsque vous appuyez sur le bouton ZOOM de l'anse avec le sélecteur de vitesse de zoom sur L.
	Remote 0 à 99 (50)	Réglez la vitesse du zoom effectué lorsque vous appuyez sur la touche ZOOM de la télécommande infrarouge.
Interval Rec Réglage de la fonction d'enregistrement à intervalle	Setting On / Off	Activez/désactivez la fonction d'enregistrement à intervalle.
	Interval Time 1 à 10/15/20/30/40/50 sec 1 à 10/15/20/30/40/50 min 1 à 4/6/12/24 hour	Réglez l'intervalle d'enregistrement pour l'enregistrement à intervalle.
	Number of Frames 1 / 3 / 6 / 9 ou 2 / 6 / 12 (720/60P, 720/50P)	Réglez le nombre d'images à enregistrer à la fois en enregistrement à intervalle.
Frame Rec Réglage de la fonction d'enregistrement d'images	Setting On / Off	Activez/désactivez la fonction d'enregistrement d'images.
	Number of Frames 1 / 3 / 6 / 9 ou 2 / 6 / 12 (720/60P, 720/50P)	Réglez le nombre d'images à enregistrer à la fois en enregistrement d'images.
S&Q Motion²⁾ Réglage de la fonction de ralenti et accéléré	Setting On / Off	Activez/désactivez la fonction de ralenti et accéléré.
	Frame Rate 1 à 30 (1080 size) 1 à 60 (720 size)	Définissez la fréquence d'images de l'enregistrement en mode de ralenti et accéléré.
Rec Review Réglage du temps de lecture pour le passage en revue de l'enregistrement	3 sec / 10 sec / Clip	
	Réglez le temps de lecture du dernier plan enregistré à l'aide de la fonction de passage en revue de l'enregistrement. 3 sec : 3 dernières secondes 10 sec : 10 dernières secondes Clip : Durée complète du plan	

CAMERA SET

Options de menu	Sous-paramètres et valeurs de réglage	Contenu
Fader Réglage des fonctions de fondu en ouverture et en fermeture	Fade In On / Off	Activez/désactivez la fonction de fondu en ouverture.
	Fade In Type White / Black	Sélectionnez le mode de fondu en ouverture. White : Pour commencer avec un fondu à partir d'un écran blanc Black : Pour commencer avec un fondu à partir d'un écran noir
	Fade In Time 1 sec / 2 sec / 3 sec / 5 sec / 10 sec	Pour régler la durée du fondu en ouverture.
	Fade Out On / Off	Activez/désactivez la fonction de fondu en fermeture.
	Fade Out Type White / Black	Sélectionnez le mode de fondu en fermeture. White : Pour terminer avec un fondu vers un écran blanc Black : Pour terminer avec un fondu vers un écran noir
	Fade Out Time 1 sec / 2 sec / 3 sec / 5 sec / 10 sec	Pour régler la durée du fondu sortant.

CAMERA SET

Options de menu	Sous-paramètres et valeurs de réglage	Contenu
TLCS³⁾ Réglage du système de contrôle de niveau total (système de réglage automatique du gain, du diaphragme et de l'obturateur)	Level +1.0 / +0.5 / ±0 / -0.5 / -1.0	Réglez le niveau cible (pour plus ou moins de luminosité) de la commande automatique du diaphragme pour le système de contrôle de niveau total. (Ce réglage affecte également la commande de gain en mode de commande automatique de gain ainsi que la commande de la vitesse de l'obturateur en mode d'obturateur automatique.) +1.0 : Ouverture augmentée de un environ +0.5 : Ouverture augmentée d'un demi environ ±0 : Standard -0.5 : Fermeture augmentée d'un demi environ -1.0 : Fermeture augmentée de un environ
	Mode Backlight / Standard / Spotlight	Définissez le mode de commande automatique du diaphragme pour le système de contrôle de niveau total. Backlight : Mode pour les contre-jours destiné à réduire l'assombrissement du sujet central dos à la lumière Standard : Mode standard Spotlight : Mode pour les d'éclairages intenses destiné à réduire les déformations blanches sur les sujets en pleine lumière
	Speed -99 à +99 (+50)	Réglez la vitesse de la commande du système de contrôle de niveau total.
	AGC On / Off	Activez/désactivez la fonction AGC (commande automatique de gain).
	AGC Limit 3 / 6 / 9 / 12 / 18 dB	Réglez le gain maximal pour la commande automatique de gain.
	AGC Point F5.6 / F4 / F2.8	Réglez le point du diaphragme pour le passage en diaphragme automatique et en commande automatique de l'obturateur lorsque la commande automatique de gain est activée.
	Auto Shutter On / Off	Activez/désactivez la fonction de commande automatique de l'obturateur.
	A.SHT Limit 1/100 1/150 1/200 1/250	Réglez la vitesse maximale de l'obturateur pour la commande automatique de l'obturateur.
	A.SHT Point F5.6 / F8 / F11 / F16	Réglez le point du diaphragme pour le passage en diaphragme automatique et en commande automatique de l'obturateur lorsque la commande automatique de l'obturateur est activée.
Shockless White Réglage de la balance des blancs pour harmonie	Off / 1 / 2 / 3	Sélectionnez la vitesse de changement dans la balance des blancs quand le mode de balance des blancs est activé. Réglez sur « Off » pour modifier instantanément la balance des blancs. Choisissez une valeur plus grande pour un changement de la balance des blancs plus progressif grâce à l'interpolation.
White Switch Réglage du commutateur WHITE BAL	ATW / MEM	Choisissez le mode (ATW ou Memory B) sélectionné à la position B du commutateur WHITE BAL.

CAMERA SET

Options de menu	Sous-paramètres et valeurs de réglage	Contenu
ATW Speed Réglage de la balance des blancs à suivi automatique	1 / 2 / 3 / 4 / 5	Réglez la vitesse de suivi pour la balance des blancs à suivi automatique. Plus le nombre est grand, plus la vitesse est élevée.
Wide Conversion¹⁾ Réglage pour l'utilisation d'un objectif de conversion grand angle	On / Off	Réglez sur « On » lorsque vous utilisez un objectif de conversion grand angle.

1) Valide avec des objectifs exclusifs uniquement

2) Valide uniquement si l'unité de télécommande RM-B750/B150/B170 est raccordée

3) Si l'objectif monté ne dispose pas d'une fonction diaphragme automatique, seul le gain et l'obturateur seront réglés automatiquement.

Menu AUDIO SET

AUDIO SET

Options de menu	Sous-options et valeurs de réglage	Contenu
Audio Input Réglage des entrées audio	TRIM CH-1 -11 dBu à -65 dBu (-41 dBu)	Réglez avec précision la sensibilité du canal 1 de l'entrée de microphone externe par pas de 6 dB.
	TRIM CH-2 -11 dBu à -65 dBu (-41 dBu)	Réglez avec précision la sensibilité du canal 2 de l'entrée de microphone externe par pas de 6 dB.
	AGC Link Linked / Separated	Sélectionnez l'état de la liaison pour le gain lorsque le réglage du niveau audio est en mode de commande automatique de gain. Linked : Pour synchroniser la variation du gain CH-1 et celle du gain CH-2. Separated : Pour que le gain CH-1 et le gain CH-2 varient indépendamment selon les niveaux respectifs.
	1KHz Tone On / Off	Activez/désactivez le signal de tonalité de référence de 1 kHz.
	Wind Filter CH-1 On / Off	Activez/désactivez le filtre coupe-vent pour le canal 1.
	Wind Filter CH-2 On / Off	Activez/désactivez le filtre coupe-vent pour le canal 2.
	EXT CH Select CH-1 CH-1/CH-2	CH-1 : Pour enregistrer l'entrée audio du canal 1 sur les canaux 1 et 2. CH-1/CH-2 : Pour enregistrer les entrées du canal 1 et du canal 2 sur leurs canaux respectifs.

AUDIO SET		
Options de menu	Sous-options et valeurs de réglage	Contenu
Audio Output Réglage des sorties audio	Monitor CH CH-1/CH-2 (CH-3/CH-4) CH-1+CH-2 (CH-3+CH-4) CH-1 (CH-3) CH-2 (CH-4)	Sélectionnez le ou les canaux audio pour les écouteurs et le haut-parleur intégré. CH-1/CH-2 (CH-3/CH-4) : Stéréo CH-1+CH-2 (CH-3+CH-4) : Mixage CH-1 (CH-3) : CH-1 (CH-3) uniquement CH-2 (CH-4) : CH-2 (CH-4) uniquement () : avec Output CH réglé sur « CH-3/CH-4 »
	Output CH CH-1/CH-2 CH-3/CH-4	Sélectionnez les canaux de sortie audio à partir des canaux 1 et 2 ou des canaux 3 et 4.
	Alarm Level 0 à 10 (5)	Régalez le volume sonore de l'alarme.
	Beep On / Off	Choisissez si vous souhaitez qu'un bip accompagne chaque opération ou non.

Menu VIDEO SET

VIDEO SET		
Options de menu	Valeurs de réglage	Contenu
YPbPr/SDI Out Select Réglage des sorties de composant/SDI	HD / SD/ Off	Sélectionnez les signaux de sortie à partir du connecteur COMPONENT OUT et du connecteur SDI OUT. HD : Pour émettre le même signal HD que celui en enregistrement et en lecture SD : Pour émettre un signal SD abaissé Off : Aucune sortie
YPbPr/SDI Out Display Réglage des informations de caractère pour les sorties de composant/SDI	On / Off	Choisissez si vous voulez ajouter les mêmes menus et indications d'état que ceux dans le viseur aux signaux de sortie provenant du connecteur COMPONENT OUT et du connecteur SDI OUT.
Video Out Display Réglage des informations de caractère pour la sortie de composant	On / Off	Choisissez si vous voulez ajouter les mêmes menus et indications d'état que ceux dans le viseur aux signaux de sortie provenant des connecteurs MONITOR OUT et S VIDEO. Remarque Sur la vignette, les écrans EXPAND CLIP et SHOTMARK, les mêmes menus et indications d'état que ceux du viseur sont affichés quel que soit le réglage de cette option. Les repères ou motifs ne s'affichent pas quel que soit le réglage de cette option.
Setup Réglage d'une configuration 7,5 % pour le signal composite	On / Off	Sélectionnez l'ajout ou non d'une configuration 7,5 % au signal de sortie en provenance des connecteurs MONITOR OUT et S VIDEO lorsqu'un format de NTSC est sélectionné (non valide lorsqu'un format de PAL est sélectionné). Remarque Le réglage par défaut diffère en fonction de la région de vente. Etats-Unis et Canada : On Autres régions : Off
Down Converter Sélection du mode de fonctionnement du convertisseur abaisseur	Squeeze / Letterbox / Edge Crop	Réglez le mode de sortie (aspect) pour la sortie SD provenant des connecteurs MONITOR OUT, S VIDEO, COMPONENT OUT, et SDI OUT. Squeeze : Pour réduire horizontalement une image 16:9 afin d'obtenir une image 4:3 en sortie Letterbox : Pour masquer les parties supérieure et inférieure d'une image 4:3 afin d'afficher une image 16:9 au centre de l'écran Edge Crop : Pour couper les deux bords d'une image 16:9 afin d'obtenir une image 4:3 en sortie

Menu VF SET

VF SET

Options de menu	Sous-options et valeurs de réglage	Contenu
VF Réglage du viseur	Color -99 à +99 (± 0)	Réglez la couleur des images dans le viseur.
	Mode Color / B&W	Sélectionnez le mode d'affichage du viseur. Color : Mode couleur B&W : Mode monochrome
Peaking Réglez la fonction de réglage du contour pour le viseur	Type Normal / Color	Sélectionnez le circuit à utiliser pour la fonction de réglage du contour. Normal : Pour utiliser le circuit VF DETAIL du viseur Color : Pour utiliser le circuit de réglage du contour du caméscope
	Color White / Red / Yellow / Blue	Lorsque vous sélectionnez « Color » pour « Type », sélectionnez la couleur du signal de réglage du contour. White : Blanc Red : Rouge Yellow : Jaune Blue : Bleu
	Frequency Normal / High	Lorsque vous sélectionnez « Normal » pour « Type », sélectionnez la fréquence à détecter par le circuit VF DETAIL.
Marker Pour régler les marqueurs ajoutés aux images dans le viseur.	Setting On / Off	Activez/désactivez toutes les indications de marqueurs en même temps.
	Safety Zone On / Off	Activez/désactivez le marqueur de sécurité.
	Safety Area 80% / 90% / 92.5% / 95%	Sélectionnez la taille (par rapport à l'ensemble de l'écran) du marqueur de zone de sécurité.
	Center Marker On / Off	Activez/désactivez le marqueur central.
	Aspect Marker On / Off	Activez/désactivez le marqueur d'aspect.
	Aspect Select 4:3 / 13:9 / 14:9 / 15:9	Sélectionnez le type de marqueur d'aspect.
	Guide Frame On / Off	Activez/désactivez le marqueur d'image guide.
Zebra Réglage de la mire zébrée	Zebra Select 1 / 2 / Both	Sélectionnez la ou les mires zébrées à afficher. 1 : Pour afficher la mire zébrée 1 uniquement 2: Pour afficher la mire zébrée 2 uniquement Both : Pour afficher le motif zèbre 1 et le motif zèbre 2
	Zebra1 Level 50 à 107 (70)	Réglez le niveau d'affichage de la mire zébrée 1.

VF SET		
Options de menu	Sous-options et valeurs de réglage	Contenu
Display On/Off Sélection des éléments à afficher dans le viseur	Video Level Warnings On / Off	Activez/désactivez l'avertissement à afficher lorsque l'image est trop lumineuse ou trop sombre.
	Brightness Display On / Off	Activez/désactivez les indications numériques sur la luminosité de l'image.
	Histogram On / Off	Activez/désactivez l'indication d'histogramme sur la distribution des niveaux de l'image.
	Lens Info Meter / Feet / Off	Sélectionnez l'indication de profondeur de champ. Meter : Pour indiquer la profondeur en mètres Feet : Pour indiquer la profondeur en pieds Off : Aucune indication
	Position du zoom Number / Bar / Off	Sélectionnez le type d'indication pour la position du zoom. Number : Indication avec un nombre Bar : Indication avec une barre Off : Aucun affichage (uniquement si un objectif de série est monté)
	Audio Level Meter On / Off	Activez/désactivez l'indication de vumètre audio.
	Timecode On / Off	Activez/désactivez l'affichage des données de temps (code temporel, bits d'utilisateur, durée).
	Battery Remain On / Off	Activez/désactivez l'indication de batterie restante/tension d'entrée CC.
	Media Remain On / Off	Activez/désactivez l'indication de support restant.
	TLCS Mode On / Off	Activez/désactivez l'indication du mode de contrôle de niveau total.
	Steady Shot On / Off	Activez/désactivez l'indication de prise de vue stable. (uniquement si l'objectif exclusif est monté)
	Focus Mode On / Off	Activez/désactivez l'indication du mode de mise au point. (uniquement si un objectif autofocus est monté)
	White Balance Mode On / Off	Activez/désactivez l'indication du mode de balance des blancs.
	Picture Profile On / Off	Activez/désactivez l'indication de profil d'image.
	Filter Position On / Off	Activez/désactivez l'indication de réglage de filtre ND.
	Iris Position ¹⁾ On / Off	Activez/désactivez l'indication de réglage du diaphragme.
	Gain Setting On / Off	Activez/désactivez l'indication de réglage du gain.
	Shutter Setting On / Off	Activez/désactivez l'indication du mode et de la vitesse de l'obturateur.
	Fader Status On / Off	Activez/désactivez l'indication du mode de fondu.
	Rec Mode On / Off	Activez/désactivez l'indication de mode d'enregistrement spécial (Frame Rec, Interval Rec, S&Q Motion).
Video Format On / Off	Activez/désactivez l'indication de format vidéo.	

Menu TC/UB SET

TC/UB SET		
Options de menu	Sous-options et valeurs de réglage	Contenu
Timecode Réglage du code temporel	Mode Preset / Regen / Clock	Sélectionnez le mode de code temporel. Preset : Pour faire commencer le code temporel à partir d'une valeur spécifiée Regen (régénération) : Pour faire continuer le code temporel à la suite du code temporel du plan précédent Clock : Pour utiliser l'heure actuelle comme code temporel
	Run Rec Run / Free Run	Réglez le mode de fonctionnement quand le mode de code temporel est défini sur « Preset ». Rec Run : Le code temporel avance seulement en mode d'enregistrement. Free Run : Le code temporel continue d'avancer indépendamment de l'enregistrement.
	Setting	Réglez le code temporel sur la valeur souhaitée. Sélectionnez « SET » pour terminer le réglage.
	Reset Execute / Cancel	Sélectionnez « Execute » pour réinitialiser le code temporel sur 00:00:00:00.
Users Bit Réglage des bits d'utilisateur	Mode Fix / Date	Réglez le mode de bits d'utilisateur. Fix : Pour utiliser une valeur fixe choisie comme bits d'utilisateurs Date : Pour utiliser la date actuelle
	Setting	Réglez les bits d'utilisateurs sur une valeur souhaitée.
TC Format Réglage du format du code temporel	DF / NDF	Réglez le format du code temporel. DF : Temps réel NDF : Temps codé

Menu LENS

LENS		
Options de menu	Sous-options et valeurs de réglage	Contenu
Auto FB ADJ Réglage de la longueur focale de collerette	Execute/Cancel	Sélectionnez « Execute » pour démarrer le réglage automatique de la longueur focale de collerette.

LENS		
Options de menu	Sous-options et valeurs de réglage	Contenu
File Récupérer/ enregistrer les fichiers d'objectif.	Lens ID	L'ID de l'objectif monté s'affiche (pour objectifs de série uniquement).
	Recall	Récupérer le fichier d'objectif.
	Store	Enregistrer les données dans les fichiers d'objectif.
	File ID	Déterminer le nom de fichier du fichier d'objectif sélectionné.
	No Offset Execute/Cancel	Sélectionnez « Execute » pour restaurer les données de compensation de l'objectif d'usine.
	Auto Recall On / Off	Activez la fonction pour récupérer automatiquement le fichier de l'objectif dont l'ID est identique à celui de l'objectif monté.
Flare Ajuster la lumière parasite pour un objectif	R Flare -99 à +99 (± 0)	Ajuste la lumière parasite du fichier d'objectif (R).
	G Flare -99 à +99 (± 0)	Ajuste la lumière parasite (G).
	B Flare -99 à +99 (± 0)	Ajuste la lumière parasite (B).
	R Flare EX -99 à +99 (± 0)	Ajuste la lumière parasite (R) (lorsqu'une extension est utilisée).
	G Flare EX -99 à +99 (± 0)	Ajuste la lumière parasite (G) (lorsqu'une extension est utilisée).
	B Flare EX -99 à +99 (± 0)	Ajuste la lumière parasite (B) (lorsqu'une extension est utilisée).
Shading Réglage de l'ombrage de d'objectif.	Shading CH R / G / B	Sélectionnez le canal cible pour les réglages d'ombrage.
	M VMOD -99 à +99 (± 0)	Règle l'ombrage de modulation V principal.
	H SAW -99 à +99 (± 0)	Compense l'ombrage en dent de scie H.
	H PARA -99 à +99 (± 0)	Compense l'ombrage H Para.
	V SAW -99 à +99 (± 0)	Compense l'ombrage en dent de scie V.
	V PARA -99 à +99 (± 0)	Compense l'ombrage V Para.
	Shading CH EX R / G / B	Sélectionnez le canal cible pour les réglages d'ombrage (lorsqu'une extension est utilisée).
	M VMOD EX -99 à +99 (± 0)	Ajuste l'ombrage de modulation V principal (lorsqu'une extension est utilisée).
	H SAW EX -99 à +99 (± 0)	Compense l'ombrage en dent de scie H (lorsqu'une extension est utilisée).
	H PARA EX -99 à +99 (± 0)	Compense l'ombrage H Para (lorsqu'une extension est utilisée).
	V SAW EX -99 à +99 (± 0)	Compense l'ombrage en dent de scie V (lorsqu'une extension est utilisée).
	V PARA EX -99 à +99 (± 0)	Compense l'ombrage V Para (lorsqu'une extension est utilisée).

Menu OTHERS

OTHERS

Options de menu	Sous-options et valeurs de réglage	Contenu
All Reset Réinitialisation sur les réglages d'usine	Execute/Cancel	Sélectionnez « Execute » pour réinitialiser le caméscope sur ses réglages d'usine.
Camera Data Enregistrement/ rappel des réglages des menus	Store Execute/Cancel	Sélectionnez « Execute » pour enregistrer les valeurs de réglage sur une carte mémoire SxS.
	Recall Execute/Cancel	Sélectionnez « Execute » pour récupérer les valeurs de réglage à partir d'une carte mémoire SxS.
Time Zone Réglage de la différence d'heure	UTC -12:00 à +14:00	Réglez la différence d'heure par rapport au temps universel coordonné en étapes de 30 minutes.
Remarque		
Le réglage par défaut diffère en fonction de la région de vente.		
Etats-Unis et Canada : -5:00		
Région européenne : 0:00		
Océanie : +10:00		
Clock Set Réglage de l'horloge interne	Date/Time	Réglez l'heure et la date actuelles.
	12H/24H 12H / 24H	Sélectionnez le mode d'affichage de l'heure. 12H : Mode 12 heures 24H : Mode 24 heures
	Date Mode YYMMDD / MMDDYY / DDMMYY	Sélectionnez le mode d'affichage de la date. YYMMDD : Dans l'ordre année, mois, jour MMDDYY : Dans l'ordre mois, jour, année DDMMYY : Dans l'ordre jour, mois, année
Language Sélection de la langue des messages	English / Chinese / Japanese	English : Pour afficher les messages en anglais Chinese : Pour afficher les messages en chinois Japanese : Pour afficher les messages en japonais
Remarque		
Le « Japanese » n'est effectif que pour les messages d'avertissement et de précaution. Les menus et les indications d'état ne varient pas.		

OTHERS		
Options de menu	Sous-options et valeurs de réglage	Contenu
Assign Button Affectation des fonctions aux boutons affectables	<1>	Affectez une fonction au bouton ASSIGN du numéro correspondant. Les fonctions sélectionnables sont communes. Marker : Pour activer/désactiver les marqueurs Last Clip DEL : Pour supprimer le dernier plan enregistré ATW : Pour activer/désactiver la balance des blancs à suivi automatique Rec Review : Pour commencer le passage en revue d'un enregistrement
	<2>	Rec : Pour commencer/arrêter un enregistrement Freeze Mix : Pour réaliser un mixage d'image gelées Expanded Focus : Pour activer/désactiver la mise au point étendue Spotlight : Pour sélectionner le mode d'éclairage intense du système de contrôle de niveau total Backlight : Pour sélectionner le mode d'éclairage des contre-jours du système de contrôle de niveau total IR Remote : Pour activer/désactiver la télécommande infrarouge
	<3>	Shot Mark1 : Pour ajouter le repère de prise de vue 1 Shot Mark2 : Pour ajouter le repère de prise de vue 2 Fader : Pour activer/désactiver la fonction de fondu VF Mode: Pour basculer entre le mode couleur et le mode monochrome du viseur BRT Disp : Pour activer/désactiver l'indication du niveau de luminosité
	<4>	Histogram : Pour activer/désactiver l'indication d'histogramme Lens Info : Pour activer/désactiver l'indication de profondeur de champ Off : Aucune fonction
Tally Réglage des voyants tally	Front High / Low / Off	Réglez la luminosité du voyant tally avant. High : Pour un voyant plus lumineux Low : Pour un voyant moins lumineux Off : Pour éteindre le voyant
	Rear On / Off	Activez/désactivez le voyant tally arrière.
Hours Meter Affichage du compteur horaire	Hours (Sys)	Le temps d'utilisation total non réinitialisable est affiché.
	Hours (Reset)	Le temps d'utilisation total réinitialisable est affiché.
	Reset Execute/Cancel	Sélectionnez « Execute » pour remettre la valeur de Hours (Reset) à 0.
IR Remote Activation/désactivation de la télécommande	On / Off	Réglez sur « On » pour activer les fonctions de la télécommande infrarouge fournie.
		Remarque Le réglage se remet automatiquement sur « Off » quand le caméscope est éteint.

OTHERS		
Options de menu	Sous-options et valeurs de réglage	Contenu
Battery Alarm Réglage de l'alarme d'alimentation faible	Low BATT 5% / 10% / 15% / ... / 45% / 50%	Réglez le niveau de la batterie auquel se déclenche l'avertissement Low BATT (par pas de 5%).
	BATT Empty 3% à 7% (3%)	Réglez le niveau de la batterie auquel se déclenche l'avertissement BATT Empty.
	DC Low Volt1 11.5 V à 17.0 V (11.5 V)	Réglez la tension DC IN au niveau de laquelle se déclenche l'avertissement DC Low Volt1.
	DC Low Volt2 11.0 V à 14.0 V (11.0 V)	Réglez la tension DC IN au niveau de laquelle se déclenche l'avertissement DC Low Volt2.
Battery INFO Affichage d'informations sur la batterie (affichage uniquement)	Type	Le type (nom du produit) est affiché.
	MFG Date	La date de fabrication est affichée.
	Charge Count	Le nombre total de charge/décharges est affiché.
	Capacity	L'estimation de la capacité totale à pleine charge est affichée.
	Voltage	La tension de sortie actuelle est affichée.
Remaining	Le niveau restant actuel est affiché.	
Genlock Réglage du verrouillage de synchronisation	24P System 60i / 24PsF	Sélectionnez le mode de synchronisation et le format de sortie lorsque le format vidéo est HQ1080/24P. (Invalide avec tout autre format que HQ1080/24P) <i>Pour plus de détails, reportez-vous à « Formats et limitations des sorties » à la page 161.</i>
	GL H Phase -999 à +999 (±0)	Réglez la phase H (phase du signal de synchronisation horizontal) pour le verrouillage de synchronisation.
	H Advance 0H / 90H	Ajuste la phase de sortie par rapport au signal de référence : 0H : La phase du signal de sortie doit correspondre à celle du signal de référence. 90H : Lorsque la phase du signal de référence est SD, la phase de la sortie HD doit être avancée de 90H. (Il n'y aura pas de différence de phase entre le signal de référence et SD). Lorsque la phase du signal de référence est HD, la phase de la sortie SD doit être retardée de 90H. (Il n'y aura pas de différence de phase entre le signal de référence et la sortie HD).
Direct Menu Réglage de la fonction de menu direct	All / Part / Off	All : Toutes les opérations de menu direct sont autorisées. Part : Une partie des opérations de menu Direct est autorisée. L'utilisation est limitée selon le réglage du commutateur GAIN, SHUTTER ou WHITE BAL. Off : Aucune opération de menu direct n'est autorisée.
	i.LINK I/O Réglage d'entrée/sortie au niveau du connecteur i.LINK	Enable / Disable Enable : Pour utiliser le connecteur i.LINK Disable : Pour le pas utiliser le connecteur i.LINK
Remarques		
<ul style="list-style-type: none"> Lorsque vous réglez ce paramètre sur « Enable », aucun signal ne provient du connecteur SDI OUT. Lorsque le format vidéo n'est pas en mode SP, l'entrée/la sortie du signal par le connecteur i.LINK n'est pas activée, même si cette option est réglée sur « Enable ». 		

OTHERS		
Options de menu	Sous-options et valeurs de réglage	Contenu
Trigger Mode Réglage du déclenchement du début/de l'arrêt d'un enregistrement pour un périphérique externe relié via le connecteur i.LINK	Internal / Both / External	<p>Internal : Pour activer les opérations de début/arrêt d'enregistrement uniquement pour une carte mémoire SxS dans une fente interne.</p> <p>Both : Pour activer les opérations de début/arrêt d'enregistrement pour une carte mémoire dans une fente interne et pour un périphérique externe relié via un connecteur i.LINK.</p> <p>External : Pour activer les opérations de début/arrêt d'enregistrement uniquement pour le périphérique externe relié via le connecteur i.LINK.</p>
Country Réglage de la zone d'utilisation	NTSC Area / PAL Area	<p>Sélectionnez le système couleur de la zone dans laquelle vous utiliserez le caméscope.</p> <p>Remarque</p> <p>Le réglage par défaut diffère en fonction de la région de vente.</p> <p>Etats-Unis et Canada : NTSC</p> <p>Autres régions : PAL</p>
Video Format Sélection du format vidéo	<p>Country: NTSC Area</p> <p>HQ 1080/60i</p> <p>SP 1080/60i</p> <p>HQ 1080/30P</p> <p>HQ 1080/24P</p> <p>SP 1080/24P</p> <p>HQ 720/60P</p> <p>HQ 720/30P</p> <p>HQ 720/24P</p> <p>Country: PAL Area</p> <p>HQ 1080/50i</p> <p>SP 1080/50i</p> <p>HQ 1080/25P</p> <p>HQ 720/50P</p> <p>HQ 720/25P</p>	<p>Sélectionnez le format vidéo (débit binaire, taille d'image, fréquence d'images et système de balayage regroupés).</p> <ul style="list-style-type: none"> • Débit binaire <ul style="list-style-type: none"> HQ ou SP • Taille d'image <ul style="list-style-type: none"> 1080 ou 720 • Fréquence d'images <ul style="list-style-type: none"> 24, 25, 30, 50 ou 60 • Système de balayage <ul style="list-style-type: none"> i (entrelacé) ou P (progressif) <p>Remarque</p> <p>Le réglage par défaut diffère en fonction de la région de vente.</p> <p>Etats-Unis et Canada : HQ 1080/60i</p> <p>Autres régions : HQ 1080/50i</p>
Clip Réglage pour le nom ou la suppression du plan	<p>Title Prefix</p> <p>nnn_ (nnn=trois derniers chiffres du numéro de série)</p> <hr/> <p>Number Set</p> <p>0001 à 9999</p> <hr/> <p>Update Media(A)/Media(B)</p> <p>Execute / Cancel</p> <hr/> <p>Last Clip DEL</p> <p>Execute / Cancel</p> <hr/> <p>All Clips DEL</p> <p>Execute / Cancel</p>	<p>Définissez la première partie à 4 caractères alphanumériques des noms de plans.</p> <p>Vous pouvez utiliser des alphabétiques majuscules et minuscules, des numériques de 0 à 9, - (tiret), et _ (soulignement).</p> <hr/> <p>Définissez la deuxième partie à 4 caractères numériques du nom de plan.</p> <hr/> <p>Sélectionnez « Execute » pour mettre à jour le fichier gestionnaire sur la carte mémoire SxS dans la fente sélectionnée.¹⁾</p> <hr/> <p>Sélectionnez « Execute » pour supprimer le dernier plan enregistré.</p> <hr/> <p>Sélectionnez « Execute » pour supprimer tous les plans de la carte mémoire SxS active.</p> <p>Remarque</p> <p>Les plans auxquels vous avez appliqué une marque OK ne peuvent pas être supprimés.</p>

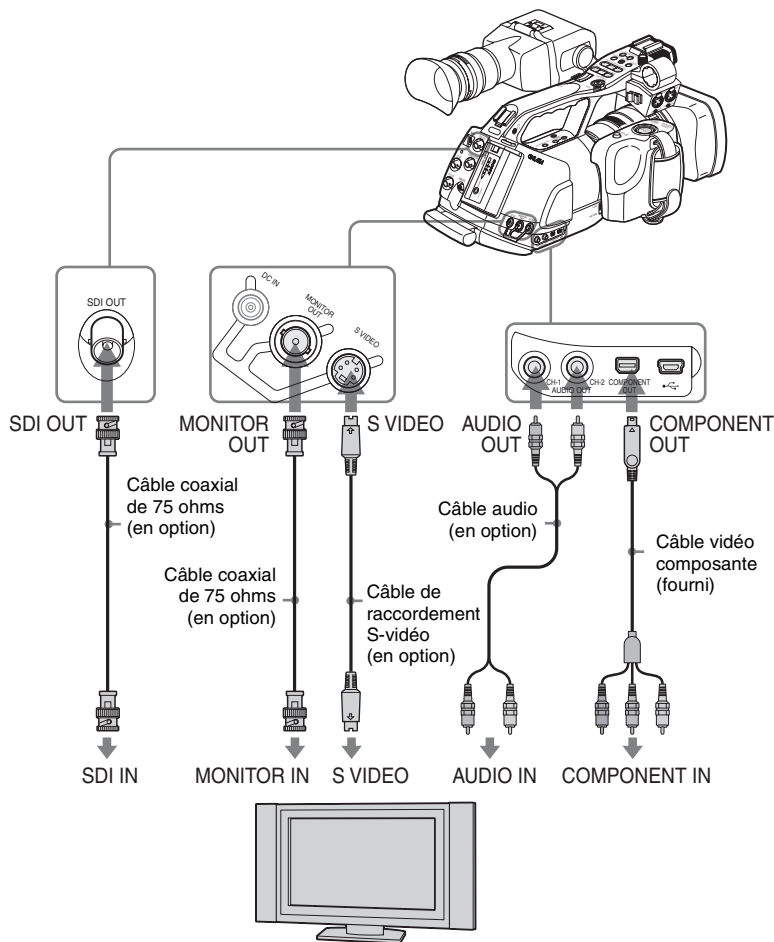
OTHERS		
Options de menu	Sous-options et valeurs de réglage	Contenu
Format Media	Media (A)	Sélectionnez « Exécute » pour formater la carte mémoire SxS de la fente A.
Formatage de cartes mémoire SxS	Execute / Cancel	
	Media (B)	Sélectionnez « Exécute » pour formater la carte mémoire SxS de la fente B.
Version	Execute / Cancel	
	Vx.xx	La version actuelle du logiciel du caméscope est affichée.
Affichage de la version de cet appareil		

1) S'il est impossible de lire les plans, la mise à jour du fichier gestionnaire sur la carte peut améliorer la situation.

Raccordement de périphériques externes

Pour afficher des images d'enregistrement/lecture sur un moniteur externe, sélectionnez le

signal de sortie et utilisez un câble correct pour le raccordement du moniteur.



Que le signal soit un signal HD ou SD, les mêmes menus et information d'état que ceux affichés sur le viseur peuvent être affichés sur le moniteur externe.

Selon le signal envoyé au moniteur, réglez « YPbPr/SDI Out Display » ou « Video Out Display » du menu VIDEO SET (page 133) sur « On ».

Lors de la sortie de signaux SD, sélectionnez le mode sortie à l'avance (Squeeze, Letterbox ou Edge Crop) avec « Down Converter » du menu VIDEO SET.

Remarque

Les signaux SD à fréquence abaissée pour sortie comportent les restrictions suivantes :

Les images de 50P/50i/25P sont produites sous forme de signaux PAL, les images de 59.94P/59.94i/29.97P sont produites sous forme de signaux NTSC et celles de 23.98P sont produites sous forme de signaux NTSC au format 2-3 intermittent.

Connecteur SDI OUT (type BNC)

Le connecteur est réglé en usine pour produire un signal HD SDI.

A l'aide de « YPbPr/SDI Out Select » (*page 133*) du menu VIDEO SET, vous pouvez modifier le réglage de sorte qu'il produise un signal SD SDI. (La commutation HD/SD est alors également valide sur le connecteur COMPONENT OUT en synchronisation).

Utilisez un câble coaxial de 75 ohm du commerce pour le raccordement.

Pour afficher les menus et l'information concernant l'état du moniteur raccordé

Réglez « YPbPr/SDI Out Display » (*page 133*) du menu VIDEO SET sur « On ».

Remarque

Si entrée/sortie au connecteur i.LINK (HDV) sont activées (*page 147*), aucun signal n'est émis du connecteur SDI OUT.

Connecteur COMPONENT OUT (connecteur mini-D)

Le connecteur est réglé en usine pour produire des signaux de contrôle en composantes analogiques HD.

A l'aide de « YPbPr/SDI Out Select » (*page 133*) du menu VIDEO SET, vous pouvez modifier le réglage de sorte qu'il produise des signaux de contrôle en composantes analogiques à fréquence abaissée. La commutation HD/SD est alors également valide sur le connecteur SDI OUT en synchronisation).

Utilisez le câble vidéo composante fourni pour le raccordement.

Pour afficher les menus et l'information concernant l'état du moniteur raccordé

Réglez « YPbPr/SDI Out Display » (*page 133*) du menu VIDEO SET sur « On ».

Connecteur MONITOR OUT (type BNC)

Le connecteur produit des signaux de contrôle SD en composantes analogiques à fréquence abaissée.

Utilisez un câble coaxial de 75 ohm du commerce pour le raccordement.

Pour afficher les menus et l'information concernant l'état du moniteur raccordé

Réglez « Video Out Display » (*page 133*) du menu VIDEO SET sur « On ».

Connecteur S VIDEO (connecteur S)

Le connecteur produit des signaux de contrôle YC séparés.

Utilisez un câble S-vidéo du commerce pour le raccordement.

Pour afficher les menus et l'information concernant l'état du moniteur raccordé

Réglez « Video Out Display » (*page 133*) du menu VIDEO SET sur « On ».

Connecteurs AUDIO OUT CH1/CH2 (prises phono RCA)

Les connecteurs transmettent les signaux audio d'enregistrement/lecture pour chaque canal.

Utilisez un câble audio du commerce pour les raccordements.

Utilisation des plans avec un ordinateur

Les plans enregistrés sur cartes mémoire SxS avec ce caméscope peuvent être contrôlés sur un ordinateur ou montés à l'aide du logiciel de montage non linéaire en option.

A cet effet, les plans enregistrés sur une carte mémoire SxS peuvent être utilisés en chargeant directement la carte dans un ordinateur ou en raccordant le caméscope ou le lecteur/éditeur USB pour carte mémoire SxS SBAC-US10 à l'ordinateur, à l'aide d'un câble USB comme indiqué ci-dessous.

Préparatifs

Pour utiliser la fente ExpressCard d'un ordinateur

Si l'ordinateur est équipé d'une fente ExpressCard/34 ou ExpressCard/54, vous pouvez directement insérer la carte mémoire SxS contenant des plans enregistrés avec ce caméscope et accéder aux fichiers.

Pour la configuration requise de l'ordinateur, voir « Utilisation du logiciel » à la page 13.

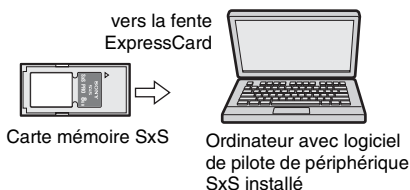
Remarque

Le SxS Device Driver Software sur le CD-ROM fourni avec ce caméscope doit être installé sur votre ordinateur. Avant l'installation, veuillez à bien lire la licence SxS Device Driver Software End-User License Agreement jointe.

Pour des informations sur l'installation du pilote, reportez-vous à ReadMe sur le CD-ROM fourni.

Pour des informations sur le pilote, reportez-vous à l'adresse Web suivante :

<http://www.sony.net/SxS-Support/>

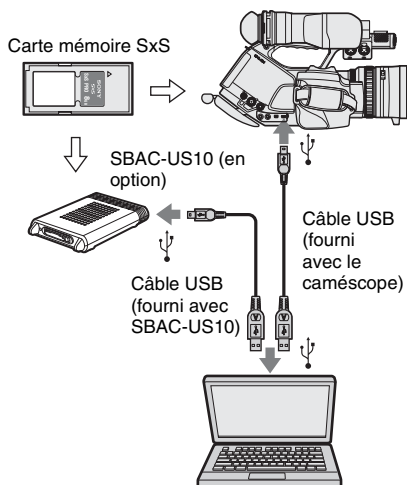


Avec un ordinateur Windows, vérifiez qu'un Disque amovible apparaît dans Poste de travail. Ceci indique l'état normal.

Avec un ordinateur Macintosh, une icône est affichée sur la barre de menus.

Pour raccorder avec un câble USB

Lorsque vous raccordez le caméscope ou le lecteur/éditeur USB pour carte mémoire SxS SBAC-US10 (en option) à l'aide du câble USB fourni, la carte mémoire dans la fente est reconnue comme lecteur étendu par l'ordinateur. Lorsque deux cartes mémoire sont adaptées dans ce caméscope, elles sont reconnues comme deux lecteurs étendus indépendants par l'ordinateur.



Remarques

- Lors du raccordement du câble USB à l'ordinateur, prenez soin de vérifier la forme et le sens du connecteur USB.
- Le caméscope et le SBAC-US10 ne fonctionnent pas sur l'alimentation bus provenant de l'ordinateur. Alimentez le courant indépendamment.

Pour vérifier le raccordement au caméscope

1 Allumez le caméscope en réglant l'interrupteur d'alimentation sur CAMERA ou MEDIA.

Un message vous invitant à confirmer si vous souhaitez ou non activer le raccordement USB s'affiche sur le viseur.



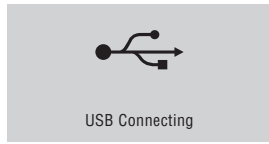
Remarque

Ce message ne s'affichera pas si un autre message de confirmation ou un message d'opération en cours d'exécution (p. ex. formatage ou restauration d'une carte mémoire SxS) est indiqué à l'écran. Il apparaît une fois l'opération de formatage ou de restauration terminée.

Ce message ne s'affiche pas non plus lorsque l'écran CLIP INFO est affiché. Il apparaît lors de l'exécution d'une opération sur l'écran CLIP INFO ou lorsque vous retournez à l'écran de vignette.

2 Sélectionnez « Execute », puis appuyez sur la commande rotative ou sur la manette de commande.

L'écran affiche les données suivantes :



3 Pour Windows, vérifiez que la carte mémoire est affichée comme disque amovible dans Poste de travail.

Pour Macintosh, vérifiez qu'un dossier « NO NAME » ou « Untitled » a été créé sur le bureau.

Ceci indique que le raccordement est actif. (Le nom de dossier sur le bureau du Macintosh peut être changé en fonction des besoins).

Remarque

Les opérations suivantes doivent être éliminées lorsque le témoin d'accès est allumé en rouge.

- Mise hors tension ou débranchement du cordon d'alimentation
- Retrait de la carte mémoire SxS
- Débranchement du câble USB

Lors de l'utilisation du SBAC-US10, reportez-vous au mode d'emploi du SBAC-US10.

Retrait d'une carte mémoire SxS

Windows

1. Cliquez sur l'icône « Supprimer le périphérique en toute sécurité » sur la barre de tâches de l'ordinateur.
2. Sélectionnez « Supprimer la carte mémoire SxS en toute sécurité - Lecteur(X:) » dans le menu affiché.
3. Vérifiez que le message vous indiquant que vous pouvez supprimer le matériel en toute sécurité s'affiche puis retirez la carte.

Macintosh

Glissez l'icône de carte mémoire SxS dans Trash sur le bureau.

Si la carte mémoire SxS se trouve sur Finder, cliquez sur l'icône d'éjection sur le côté.

Remarque

Ne sélectionnez pas « Card Power Off » dans l'icône de carte mémoire SxS affichée sur la barre de menus.

Utilisation du logiciel fourni

Pour copier les plans sur le disque local d'un ordinateur, vous devez utiliser le logiciel dédié disponible sur le CD-ROM fourni. Installez le logiciel sur l'ordinateur.

Bien que les données concernant les plans enregistrés soient mémorisées sur des fichiers et dossiers multiples, vous pouvez facilement gérer les plans sans vous préoccuper des données et de l'arborescence des répertoires en utilisant le logiciel dédié.

Remarque

Si vous manipulez les plans, par exemple si vous les copiez sur la carte mémoire SxS en utilisant Explorer (Windows) ou Finder (Macintosh), il est possible que les données subsidiaires contenues dans les plans ne puissent pas être conservées. Pour éviter ce problème, utilisez le logiciel dédié.

Pour plus d'informations sur la configuration requise, l'installation et le fonctionnement, référez-vous au Guide d'installation ou à l'Aide (Guide de l'utilisateur) figurant sur le CD-ROM fourni.

Pour des informations sur le logiciel dédié, rendez-vous sur le site Web Produits professionnels de Sony.

Utilisation d'un système de montage non linéaire

Pour un système de montage non linéaire, le logiciel de montage en option qui correspond aux formats d'enregistrement utilisés avec ce caméscope est requis.

Mémorisez les plans à monter sur le disque dur de votre ordinateur à l'avance, à l'aide du logiciel dédié (fourni).

Il est possible que certains logiciels de montage ne fonctionnent pas correctement. Veillez à vous assurer avant l'utilisation qu'il est conforme aux formats d'enregistrement utilisés avec ce caméscope.

Raccordement d'un périphérique externe (raccordement i.LINK)

Si un format vidéo compatible avec HDV (SP 1080/60i, SP 1080/50i ou SP 1080/24P) est sélectionné, vous pouvez enregistrer les mêmes images que les images enregistrées sur la carte mémoire de ce caméscope sur un périphérique externe raccordé au connecteur i.LINK(HDV), ou enregistrer l'image de lecture du périphérique externe sur la carte mémoire du caméscope. Le montage non linéaire conforme au format HDV est également activé.

Remarques

- Lorsque vous réglez « i.LINK I/O » du menu OTHERS sur « Enable », aucun signal n'est produit au niveau du connecteur SDI OUT.
- Lorsque le format vidéo ne se trouve pas au mode SP, l'entrée/sortie de signaux via le connecteur i.LINK n'est pas activée, même si « i.LINK I/O » est réglé sur « Enable ».
- Utilisez le connecteur i.LINK(HDV) uniquement pour le raccordement i.LINK au rapport 1:1.

Enregistrement de l'image du caméscope sur un périphérique externe

Vous pouvez régler le caméscope en mode Caméra, l'image prise avec ce caméscope est sortie en flux HDV par le biais du connecteur i.LINK(HDV). Elle peut être enregistrée sur un magnétoscope HDV raccordé en synchronisation avec l'opération REC START/STOP de ce caméscope.

1 Effectuez les réglages préparatoires du caméscope.

- Réglez le format vidéo sur SP 1080/60i, SP 1080/50i, ou SP 1080/24P.
- Réglez « i.LINK I/O » (*page 140*) du menu OTHERS sur « Enable ».

- Réglez « Trigger Mode » (page 141) du menu OTHERS sur « Both » ou sur « External ».

Both : Pour enregistrer sur la carte mémoire du caméscope et sur le périphérique externe

External : Pour enregistrer seulement sur le périphérique externe

2 Réglez le périphérique externe sur l'état de veille d'enregistrement.



Pour l'utilisation du périphérique externe, référez-vous au manuel d'utilisation de ce périphérique.

3 Réglez le caméscope sur le mode Caméra en réglant l'interrupteur d'alimentation sur CAMERA.

4 Appuyez sur le bouton REC START/STOP.

Le périphérique externe commence à enregistrer en synchronisation.

L'état du périphérique externe est affiché dans la zone d'indication d'état de i.LINK (page 21) sur le viseur.

Indication	Etat du périphérique externe
STBY 	En veille d'enregistrement HDV
●REC 	Enregistrement HDV

Remarques

- L'utilisation peut être différente selon le type de périphérique externe.
- Il y a un certain délai entre le moment où vous appuyez sur le bouton REC START/STOP de ce caméscope et le moment où l'indication d'état i.LINK change. L'enregistrement ne commence pas sur l'appareil i.LINK raccordé aussi longtemps qu'il n'est pas passé en synchronisation, même si « Trigger Mode » est réglé sur « Both ».
- Bien que vous puissiez enregistrer des repères de prise de vue sur la carte mémoire pendant l'enregistrement, ils ne sont pas ajoutés aux images enregistrées sur le périphériques externe.

Montage non linéaire

Vous pouvez transférer un flux HDV sur un système de montage non linéaire raccordé par le biais d'un connecteur i.LINK(HDV).

Remarques

- Le connecteur i.LINK(HDV) de ce caméscope est un connecteur à 4 broches. Vérifiez le nombre de broches du connecteur i.LINK sur votre ordinateur et utilisez un câble i.LINK correct.
- Lors de la recherche d'images prises avec ce caméscope sur l'ordinateur, il se peut qu'il y ait un certain délai avant l'apparition de l'affichage sur l'ordinateur.
- Si le plan de lecture est court ou si le point de départ de lecture est proche de la fin du plan, le signal i.LINK peut être interrompu entre le plan et le plan suivant. Lorsque vous tentez de capturer un tel signal au moyen d'un système de montage non linéaire, une anomalie de fonctionnement risque de se produire, en fonction du logiciel de montage non linéaire utilisé.
- Si vous spécifiez une vitesse de recherche autre que 4 ou 15 fois la vitesse normale avec le système de montage non linéaire, aucun signal i.LINK n'est transmis. Dans un tel cas, l'image risque de rester figée.
- L'image en lecture grande vitesse peut ne pas être affichée sur l'écran d'ordinateur, en fonction du logiciel de montage non linéaire utilisé.

Réglage sur ce caméscope

Réglez « i.LINK I/O » du menu OTHERS sur « Enable ».

Pour les fonctions du logiciel de montage non linéaire, reportez-vous au manuel d'utilisation du logiciel.

Enregistrement de signaux d'entrée externes

L'entrée de flux HDV en provenance d'un périphérique raccordé par le biais du connecteur i.LINK peut être enregistrée sur une carte mémoire SxS dans ce caméscope.

Les codes temporels superposés sur l'entrée i.LINK sont enregistrés quels que soient les réglages du caméscope.

1 Réglez le signal externe à un format pouvant être enregistré sur le caméscope.

Des signaux de 1440 × 1080/59.94i peuvent être enregistrés lorsque « Video Format » (*page 141*) est réglé sur SP 1080/60i ou SP 1080/24P. Les signaux de 1440 × 1080/50i peuvent être enregistrés avec un réglage sur SP 1080/50i.

L'enregistrement n'est pas autorisé avec d'autres combinaisons de « Video Format » et de signaux d'entrée.

2 Réglez « i.LINK I/O » (*page 140*) du menu OTHERS sur « Enable ».

3 Réglez le caméscope sur le mode Supports.

4 Appuyez sur le bouton STOP pour régler le caméscope sur le mode STOP.

L'image d'entrée est affichée sur le viseur et sur le moniteur raccordé par le biais du connecteur COMPONENT OUT ou du connecteur MONITOR OUT.

Le signal audio est émis par le haut-parleur intégré (ou les écouteurs raccordés à la prise écouteur) et le haut-parleur du moniteur raccordé au connecteurs AUDIO OUT.

5 Appuyez sur le bouton REC START/STOP sur l'anse.

L'enregistrement démarre.

Remarques

- Le bouton REC START/STOP sur la poignée ne fonctionne pas.
- Une erreur est générée dans les cas suivants. Annulez alors le mode d'enregistrement en appuyant sur le bouton REC START/STOP.
 - Le format vidéo du signal d'entrée ne correspond pas au format spécifié sur le caméscope.
 - Un flux protégé en copie est alimenté.
- Si le signal d'entrée au caméscope disparaît pendant l'enregistrement, les voyants de signalisation et l'indication d'état i.LINK ●REC sur le viseur clignotent pour indiquer

qu'aucun signal n'est enregistré sur la carte mémoire SxS.

Lorsqu'un signal d'entrée réapparaît, l'enregistrement redémarrage en incrémentant le numéro de plan sur la carte mémoire.

A propos d'i.LINK

Cette section décrit les spécifications et les caractéristiques d'i.LINK.

Qu'est-ce que « i.LINK » ?

i.LINK est une interface série numérique conçue pour raccorder des appareils équipés de connecteurs i.LINK. Grâce à i.LINK, votre équipement peut :

- Assurer la transmission et la réception bidirectionnelles de données tels que signaux audio et vidéo numériques.
- Commander d'autres appareils i.LINK.
- Être facilement connecté à divers appareils à l'aide d'un simple câble i.LINK.

Votre équipement i.LINK peut être raccordé à une large gamme de dispositifs AV numériques pour le transfert de données et d'autres opérations.

Il présente d'autres avantages, parmi lesquels la fonctionnalité suivante. Lorsqu'il est raccordé à divers appareils i.LINK, votre équipement i.LINK peut effectuer le transfert de données ainsi que d'autres opérations non seulement avec les appareils auxquels il est raccordé mais également avec tous ceux reliés à ces derniers. Vous n'avez donc pas à vous préoccuper de l'ordre de connexion des appareils.

Cependant, en fonction des caractéristiques et des spécifications des appareils reliés, il est possible que vous deviez activer certaines fonctions différemment ou que vous ne puissiez pas effectuer certaines opérations ou certains transferts de données.

i.LINK, autre nom de IEEE 1394 proposé par Sony, est une marque commerciale prise en charge par un grand nombre d'entreprises au niveau mondial.

IEEE 1394 est une norme internationale définie par IEEE (The Institute of Electrical and Electronics Engineers, Inc.).

Remarque

Le caméscope peut être connecté à un appareil par l'intermédiaire du câble i.LINK (câble DV). Si vous le raccordez à un appareil comptant au

moins deux connecteurs i.LINK, consultez le mode d'emploi fourni avec l'appareil en question.

Vitesse de transfert des données de i.LINK

i.LINK définit une vitesse maximum de transfert des données d'environ 100, 200 et 400 Mbps¹⁾ décrits respectivement comme S100, S200 et S400.

Pour les appareils i.LINK, une vitesse maximum de transfert des données prise en charge par l'appareil est identifiée à la page « Spécifications » du mode d'emploi fourni avec l'appareil ou près de son connecteur i.LINK.

¹⁾ Si vous vous connectez à l'appareil qui prend en charge une vitesse de transfert des données différente, la vitesse de transfert des données réelle peut différer de celles apparaissant sur les connecteurs i.LINK.

Que signifie Mbps?

Megabit par seconde. Mesure de la vitesse de transmission des données par seconde. Dans le cas de 100 Mbps, 100 Mega bit de données peuvent être transmis par seconde.


Utilisation de i.LINK avec votre caméscope

Pour plus de détails sur l'utilisation avec un autre équipement à connecteur i.LINK (HDV) raccordé, voir page 147.

Pour plus de détails sur la connexion avec un câble i.LINK et le logiciel nécessaire, reportez-vous au mode d'emploi fourni avec l'appareil connecté.

Câble i.LINK nécessaire

Utilisez le câble i.LINK Sony 6 broches/4 broches ou 4 broches/4 broches (pour la copie HDV) pour connecter les appareils i.LINK.

i.LINK et  sont des marques commerciales.

Synchronisation externe

Lorsque plusieurs appareils du PMW-EX3 sont utilisés sur un même emplacement de prise de vue, l'enregistrement peut être effectué de manière synchronisée par rapport à un signal de référence spécifique et le code temporel peut être homogénéisé entre les différentes unités.

Alignement de phase du signal vidéo (Genlock)

Le fonctionnement au mode Genlock s'effectue en fournissant un signal de référence SD ou HD au connecteur GENLOCK IN du caméscope. Si le format vidéo est réglé sur HQ 1080/24P, sélectionnez le mode synchronisé (60i ou 24PsF) au moyen de « Genlock » (page 140) dans le menu OTHERS.

Le réglage de phase du signal de référence peut également être effectué au moyen de « Genlock » dans le menu OTHERS.

Remarques

- Si le signal de référence est instable, le mode genlock ne peut pas être sélectionné.
- L'onde sous-porteuse n'est pas synchronisée.

Synchronisation du code temporel de votre caméscope avec celui d'un autre appareil

Le code temporel de votre caméscope peut être verrouillé sur celui d'un autre appareil. Réglez l'appareil fournissant le code temporel sur un mode auquel le code temporel produit avance continuellement (mode Non synchronisé ou Horloge).

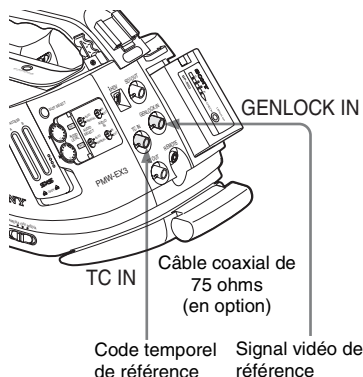
1 Réglez « Timecode » dans le menu TC/UB SET comme suit :

Mode : Présélection

Exécution : Non synchronisé

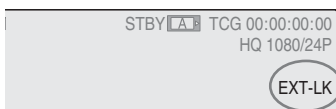
2 Appuyez sur le bouton TC/U-BIT/DURATION de sorte que le code temporel s'affiche à l'écran.

3 Fournissez un signal vidéo de référence HD ou SD au connecteur GENLOCK IN et le code temporel de référence au connecteur TC IN.



Ainsi, le générateur de code temporel intégré à votre caméscope se verrouille sur le code temporel de référence.

Le message « EXT-LK » apparaît à l'écran.



Après environ 10 secondes, vous pouvez déconnecter le code temporel externe sans perdre la synchronisation.

Remarques

- Contrôlez que le code temporel de référence et le signal vidéo de référence sont dans un rapport de phase conforme aux spécifications de code temporel SMPTE.
- Une fois la procédure ci-dessus terminée, le code temporel interne est immédiatement synchronisé avec le code temporel externe et l'affichage des données temporelles indique la valeur du code temporel externe. Cependant, avant d'enregistrer, patientez quelques secondes le temps que le générateur de code temporel se stabilise.
- Si la fréquence du signal vidéo de référence diffère de la fréquence image du caméscope, ce dernier ne pourra pas être correctement asservi. Dans un tel cas, le code temporel interne n'est

pas correctement synchronisé avec le code temporel externe.

- Lorsque la connexion est coupée, l'avance du code temporel peut se décaler d'une image par heure par rapport au code temporel de référence.

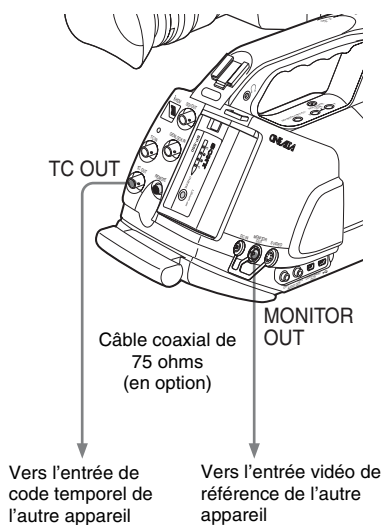
Désactivation de la synchronisation du code temporel externe

Changez le paramètre « Timecode » du menu TC/UB SET ou mettez hors tension le caméscope. La synchronisation externe est également désactivée lorsque vous démarrez l'enregistrement à un mode d'enregistrement spécial (ralenti et accéléré, enregistrement par image ou enregistrement par intervalle).

Synchronisation du code temporel d'un autre appareil avec celui de votre caméscope

Le code temporel d'un autre appareil peut être verrouillé sur celui de votre caméscope.

- 1** Spécifiez le code temporel de votre caméscope à l'aide de « Timecode » et « TC Format » (*voir page 71*).
- 2** Raccordez le connecteur TC OUT et le connecteur MONITOR OUT sur l'entrée du code temporel et l'entrée du signal de référence de l'autre appareil, respectivement.



Utilisation via le connecteur REMOTE

Lorsqu'un panneau de commande à distance RCP-1001/1501 ou une télécommande RM-B750/B150/B170 en option est raccordée, différents réglages du caméscope peuvent être effectués à partir du dispositif de commande à distance.

Vous pouvez appeler les menus du caméscope et surveiller l'image sur la télécommande RM-B750 ou sur un moniteur vidéo relié via le connecteur MONITOR du RM-B750.

Connexion

À l'aide du câble de commande à distance (10 m) fourni avec le dispositif de commande à distance, raccordez le connecteur REMOTE du caméscope au connecteur caméra du dispositif de commande à distance.

Lorsque vous mettez le caméscope sous tension suite à la connexion, le caméscope passe au mode de commande à distance.

Remarques

- Utilisez la télécommande RM-B750 de numéro de série 120000 ou supérieur.
- Le retrait du protège-joue facilite le branchement/débranchement du câble de télécommande.

Réglage du caméscope à partir de la télécommande

Mettez le caméscope sous tension en réglant l'interrupteur d'alimentation sur CAMERA (mode Caméra).

La fonction de Profil d'image est activée et sélectionne automatiquement le Profil d'image 6. A ce stade, vous pouvez commander les menus et les opérations d'enregistrement à partir de la télécommande RM-B750/B150.

Pour les fonctions pouvant être commandées à partir de la télécommande, reportez-vous à « Fonctions utilisables via le connecteur REMOTE (mode Caméra) » à la page 155.

Remarques

- Les opérations de commande à distance ne peuvent pas être effectuées si la connexion USB au caméscope est activée.
- Ne pas brancher ni débrancher la télécommande lorsque le caméscope est sous tension.
- Les fonctions du caméscope suivantes deviennent inopérantes lorsque la télécommande est raccordée.
 - Commutateur GAIN
 - Commutateur WHITE BAL
 - Commutateur SHUTTER
 - Bouton BARS/CAM
 - Bouton WHT BAL
 - Bouton FULL AUTO
- La gestion directe des menus du caméscope est désactivée lorsque la télécommande est raccordée.
- La valeur de fréquence ECS affichée sur la télécommande peut légèrement différer de celle indiquée sur le caméscope.

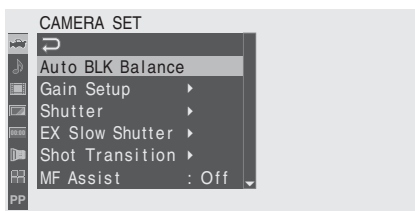
Désactivation du mode de commande à distance

Mettez le caméscope hors tension et débranchez le dispositif de commande à distance.

Les réglages des commandes du caméscope deviennent valides.

Gestion des menus du caméscope

Au mode de commande à distance, **PP** (l'icône du menu de Profil d'image) s'affiche au bas de l'écran avec les icônes du menu de Configuration, ce qui vous permet de sélectionner le menu de Profil d'image à partir de cet écran.



Remarque

Les éléments de menu ne pouvant pas être réglés au mode de commande à distance apparaissent en grisé et ne peuvent pas être sélectionnés.

Gestion des menus à partir de la télécommande RM-B150/B170

Réglez le caméscope sur le mode Caméra en réglant par avance l'interrupteur d'alimentation sur la position CAMERA.

1 Réglez le commutateur DISPLAY sur MENU.

Le menu du caméscope s'affiche sur l'écran du moniteur relié via le connecteur MONITOR de la télécommande RM-B150/B170.

2 Sélectionnez et réglez les éléments de menu à l'aide du bouton rotatif MENU SELECT et du commutateur CANCEL/ENTER.

3 Une fois les réglages effectués, amenez le commutateur DISPLAY sur ON ou OFF pour quitter le menu.

Pour plus de détails sur les fonctions de la télécommande RM-B150/B170, reportez-vous au manuel d'utilisation de RM-B150/B170.

Gestion des menus à partir de la télécommande RM-B750

Réglez le caméscope sur le mode Caméra en réglant par avance l'interrupteur d'alimentation sur la position CAMERA.

1 Enfoncez et éclairez le bouton MONITOR, puis appuyez sur le bouton VF MENU.

Le menu du caméscope s'affiche sur l'écran de la télécommande RM-B750 et l'écran du moniteur relié via le connecteur MONITOR de la télécommande RM-B750.

2 Sélectionnez et réglez les éléments de menu à l'aide du bouton rotatif MENU SELECT, du bouton ENTER et du bouton CANCEL.

3 Une fois les réglages effectués, appuyez sur le bouton VF MENU pour quitter le menu.

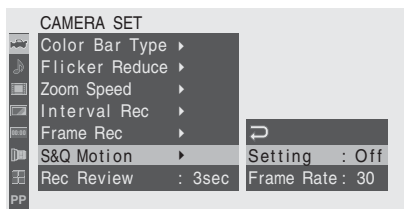
Pour plus de détails sur les fonctions de la télécommande RM-B750, reportez-vous au manuel d'utilisation de RM-B750.

Utilisation de l'enregistrement ralenti et accéléré à partir de la télécommande

Lorsque la télécommande est raccordée, la sélection de « S&Q Motion » est activée sur le menu CAMERA SET et vous pouvez procéder à l'enregistrement ralenti et accéléré à partir de la télécommande.

Avant de démarrer l'enregistrement ralenti et accéléré, effectuez les réglages nécessaires sur le menu.

1 Sélectionnez « S&Q Motion » à partir du menu CAMERA SET.



2 Réglez « Setting » sur « On ».

Le caméscope passe en mode ralenti et accéléré.

3 Sélectionnez la fréquence d'images pour l'enregistrement avec « Frame Rate ».

4 Appuyez sur le bouton VTR/START STOP.

L'enregistrement ralenti et accéléré démarre.

Pour arrêter l'enregistrement

Appuyez sur le bouton VTR/START STOP.

Pour annuler le mode ralenti et accéléré

Réglez « Setting » de « S&Q Motion » du menu CAMERA SET sur « Off ».

Fonctions utilisables via le connecteur REMOTE (mode Caméra)

Lorsque le caméscope est réglé au mode Caméra, les fonctions suivantes peuvent être utilisées à l'aide des commandes, des commutateurs ou de

l'écran tactile (RM-B750, RCP-1501) de la télécommande, en plus des opérations de menu.

RM-B150/RM-B170

Fonction	Opération sur le caméscope	Opération sur RM-B150	Opération sur RM-B170
Menu ON/OFF	Bouton MENU	oui	oui
Sélection du gain maître	Commutateur GAIN	oui	oui
Réglage du gain	Menu CAMERA SET → Réglage du gain	oui	oui
Sélection du gain de pas			oui
Sortie de signal de barre de couleur ON/OFF	Bouton CAM/BAR	oui	oui
Obturateur ON/OFF	Commutateur SHUTTER + Menu CAMERA SET → Obturateur	oui	oui
Sélection de la vitesse d'obturateur	Menu CAMERA SET → Obturateur	oui	oui
ECS ON/OFF	Commutateur SHUTTER + Menu CAMERA SET → Obturateur	oui	oui
Sélection de la fréquence ECS	Menu CAMERA SET → Obturateur	oui	oui
Balance des blancs automatique	Bouton AUTO W BAL	oui	oui
Balance des noirs automatique	Menu CAMERA SET → Balance BLK automatique	oui	oui
Réglages du niveau R/B des blancs		oui	oui
Réglages du niveau R/B des noirs		oui	oui
Sélection de la mémoire de balance des blancs	Commutateur WHITE BAL	oui	oui
Balance des blancs à suivre automatique ON/OFF	Bouton affectable (avec « ATW » assigné)	oui	oui
Démarrer/arrêter l'enregistrement	Bouton REC START/STOP	oui	oui
Revue instantanée	Bouton REC REVIEW	oui	oui
Arrêter la revue instantanée	Bouton STOP	oui	oui
Signal d'appel ON/OFF ¹⁾			oui
Enregistrement du repère de prise de vue 1	Bouton SHOTMARK 1		oui
Enregistrement du repère de prise de vue 2	Bouton SHOTMARK 2		oui
Indication demixage d'images gelées ON/OFF	Bouton assignable (fonction Freeze Mix attribuée)		oui
Réglage de la mise au point ²⁾	Bague de mise au point pour objectifs exclusifs		oui
Opération de zoom ²⁾	Bague de zoom pour objectifs exclusifs		oui

1) Lorsque vous appuyez sur le bouton CALL de la télécommande RM-B170, le message « CALL » s'affiche sur le viseur du caméscope.

2) Lorsque cette fonction est réglée/utilisée sur le RM-B170, le réglage/fonctionnement sur le caméscope est désactivé.

RM-B750/RCP-1001/RCP-1501

Fonction	Opération sur le caméscope	Opération sur RM-B750	Opération sur RCP-1001/1501
Menu ON/OFF	Bouton MENU	oui	oui
Sélection du gain maître	Commutateur GAIN		oui
Réglage du gain	Menu CAMERA SET → Réglage du gain		
Sélection du gain de pas		oui	oui
Sortie de signal de barre de couleur ON/OFF	Bouton CAM/BAR	oui	oui
Obturbateur ON/OFF	Commutateur SHUTTER + Menu CAMERA SET → Obturbateur	oui	oui
Sélection de la vitesse d'obturateur	Menu CAMERA SET → Obturbateur	oui	oui
ECS ON/OFF	Commutateur SHUTTER + Menu CAMERA SET → Obturbateur	oui	oui
Sélection de la fréquence ECS	Menu CAMERA SET → Obturbateur	oui	oui
Balance des blancs automatique	Bouton AUTO W BAL	oui	oui
Balance des noirs automatique	Menu CAMERA SET → Balance BLK automatique	oui	oui
Réglages du niveau R/B des blancs		oui	oui
Réglages du niveau R/B des noirs		oui	oui
Sélection de la mémoire de balance des blancs	Commutateur WHITE BAL	oui	oui
Balance des blancs à suivi automatique ON/OFF	Bouton affectable (avec « ATW » assigné)	oui	oui
Démarrer/arrêter l'enregistrement	Bouton REC START/STOP	oui	
Revue instantanée	Bouton REC REVIEW	oui	
Arrêter la revue instantanée	Bouton STOP	oui	
Signal d'appel ON/OFF ¹⁾		oui	oui

1) Lorsque vous appuyez sur le bouton CALL de la télécommande RM-B750, le message « CALL » s'affiche sur le viseur du caméscope.

Réglage des fonctions de l'objectif

Lorsque l'objectif fourni ou spécial en option est utilisé, les fonctions suivantes peuvent également être commandées à partir de la télécommande.

RM-B750/RM-B150/RM-B170

Fonction	Opération sur l'objectif	Opération sur RM-B150/B170	Opération sur RM-B750
Réglage du diaphragme	Bague de diaphragme	oui	oui
Fermeture du diaphragme			oui
Basculement entre diaphragme automatique et diaphragme manuel	Commutateur IRIS	oui	oui

Réglages des profils d'image

Le menu Profil d'image du caméscope peut être commandé à partir de la télécommande de la même manière que sur le caméscope. En outre, certains éléments du menu Profil d'image peut aussi être réglés à l'aide des menus ou des commandes de la télécommande.

Pour plus de détails sur les opérations du dispositif de commande à distance, reportez-vous au manuel d'utilisation du dispositif.

Remarques

- Les menus et opérations du bouton rotatif/commutateur suivants sur la télécommande sont activés lorsque le menu du caméscope n'est pas affiché.
Les changements prennent effet et apparaissent dans le menu Picture Profile.
- Si le bouton de commande rotatif de la télécommande est réglé au mode Absolu, les éléments correspondants ne peuvent pas être changés dans le menu Picture Profile.

RM-B150/RM-B170

Elément du menu de profil d'image	Opération sur RM-B150	Opération sur RM-B170	
Matrice	Réglage	oui	
	Niveau	oui	
	R-G, R-B, G-R, G-B, B-R, B-G		oui
Détail	Réglage	oui	
	Niveau	oui	oui
	Fréquence		oui
	Raidissement		oui
	Radio H/V		oui
	Limiteur de blancs		oui
	Limiteur de noirs		oui
	Niveau APT de coude		oui
Détail des tons de la peau	Réglage	oui	oui
	Niveau	oui	oui
	Indication de zone		oui
	Saturation		oui
	Phase		oui
	Largeur		oui
Coude	Réglage		oui
	Coude automatique	oui	oui
	Point	oui	oui
	Coefficient angulaire	oui	oui
	Niveau SAT de coude	oui	oui
Gamma	Niveau	oui	oui
	Sélection		oui
Noir	oui	oui	oui
Gamma du noir			oui
SAT clair-obscur			oui

RM-B750/RCP-1001/RCP-1501

Elément du menu de profil d'image		Opération sur RM-B750	Opération sur RCP-1001/1501
Matrice	Réglage	oui	
	Niveau	oui	
	R-G, R-B, G-R, G-B, B-R, B-G	oui	
Détail	Réglage	oui	
	Niveau	oui	oui
	Fréquence	oui	
	Raidissement	oui	
	Radio H/V	oui	
	Limiteur de blancs	oui	
	Limiteur de noirs	oui	
	Niveau APT de coude	oui	
Détail des tons de la peau	Réglage	oui	oui
	Niveau	oui	oui
	Indication de zone	oui	
	Saturation	oui	
	Phase	oui	
	Largeur	oui	
Coude	Réglage	oui	
	Coude automatique	oui	oui
	Point	oui	oui
	Coefficient angulaire	oui	oui
	Niveau SAT de coude	oui	oui
Gamma	Niveau	oui	oui
	Sélection	oui	
Noir		oui	oui
Gamma du noir		oui	
SAT clair-obscur		oui	

Remarques importantes relatives à l'utilisation

Utilisation et stockage

Ne soumettez pas le caméscope à des chocs violents

- Ils pourraient endommager les mécanismes internes ou déformer le boîtier.
- Si un accessoire fixé au sabot pour accessoire est soumis à des chocs violents, le sabot risque d'être endommagé. Cessez alors de l'utiliser et contactez votre revendeur ou un représentant du service après-vente Sony.

Ne couvrez pas l'appareil pendant son fonctionnement

Le fait de couvrir l'appareil d'un tissu, par exemple, peut provoquer une surchauffe interne.

Après utilisation

Mettez toujours l'interrupteur d'alimentation sur OFF.

Avant un stockage prolongé de l'appareil

Retirez la batterie rechargeable.

Tenir l'anse lors du transport

Tenez l'anse pour transporter l'appareil. Si vous le transportez en le tenant par un autre élément, tel que le bloc microphone ou le viseur, le caméscope risque de tomber et de provoquer des blessures.

Ne laissez pas le caméscope avec les objectifs face au soleil.

Les rayons directs du soleil peuvent s'introduire dans l'appareil à travers les objectifs et leur concentration risque de provoquer un incendie.

Transport

- Retirez les cartes mémoire avant de transporter l'appareil.
- En cas de transport par camion, bateau, avion ou par d'autres services de transport, emballez l'appareil dans son emballage d'expédition.
- Avant de transporter le caméscope, retirez les éventuels équipements en option afin d'éviter toute chute ou blessure.

Entretien de l'appareil

Pour nettoyer la surface de l'objectif et ôter les poussières et la saleté, utilisez un ventilateur. Si le boîtier de l'appareil est sale, nettoyez-le au moyen d'un chiffon sec et doux. Dans des cas extrêmes, utilisez un chiffon imprégné d'une petite quantité de détergent neutre, puis essuyez. N'utilisez pas de produits organiques tels que de l'alcool ou un solvant qui peuvent provoquer une décoloration ou d'autres dommages de la finition de l'appareil.

En cas de problèmes de fonctionnement

En cas de problèmes avec l'appareil, contactez votre revendeur Sony.

Remarque à propos de la borne de batterie

La borne de batterie de cet appareil (le connecteur pour les packs batterie et les adaptateurs CA) est une pièce consommable.

L'appareil risque de ne pas fonctionner correctement si les broches de la borne de batterie sont cintrées ou déformées par les chocs ou les vibrations, ou si elles sont touchées par la corrosion en raison d'une utilisation prolongée en extérieur.

Si vous remarquez un cintrage, une déformation ou une corrosion de surface, contactez votre revendeur ou un technicien Sony dès que possible afin de faire remplacer la borne de batterie.

Des inspections périodiques sont recommandées pour que l'appareil continue à fonctionner correctement et pour prolonger la durée de son utilisation.

Contactez votre revendeur ou un technicien Sony pour plus d'informations sur les inspections.

Emplacements d'utilisation et de stockage

Rangez le caméscope dans un endroit aéré plat. Évitez de l'utiliser ou de l'entreposer dans les endroits suivants :

- excessivement chauds ou froids (plage de température de fonctionnement : 0°C à 40°C ou 32°F à 104°F)

N'oubliez pas qu'en été, dans les climats chauds, la température à l'intérieur d'un véhicule à vitres fermées peut facilement dépasser 50°C (122°F).

- humides ou poussiéreux
- où l'appareil pourrait recevoir la pluie
- soumis à de violentes vibrations
- à proximité de champs magnétiques puissants
- à proximité d'émetteurs radio ou télévision produisant des champs électromagnétiques puissants
- en plein soleil ou à proximité d'équipements de chauffage pendant de longues périodes

Pour éviter les interférences électromagnétiques des dispositifs de communication portables

L'emploi de téléphones portables et d'autres dispositifs de communication à proximité de cet appareil peut engendrer des anomalies de fonctionnement et des interférences avec des signaux audio et vidéo.

Il est recommandé de mettre hors tension les dispositifs de communication portables près de cet appareil.

Remarque sur les faisceaux laser

Les faisceaux laser peuvent endommager les capteurs d'image CMOS. Si vous filmez une scène comprenant un faisceau laser, veillez à ce que celui-ci ne soit pas dirigé directement vers l'objectif du caméscope.

Panneaux LCD

Les panneaux LCD sont construits selon une technologie d'une extrême précision qui procure un taux de pixel effectif supérieur ou égal à 99,99%. Toutefois, il arrive très rarement qu'un ou plusieurs pixels soient sombres en permanence ou restent blancs, rouges, bleus ou verts.

Il ne s'agit pas d'une anomalie. Ces pixels n'ont aucun effet sur les données enregistrées et l'appareil peut être utilisé en toute confiance même en présence de tels pixels.

Phénomènes propres aux capteurs d'image CMOS

Les phénomènes suivants qui peuvent apparaître dans les images sont propres aux capteurs d'image CMOS (Complementary Metal Oxide Semiconductor : semi-conducteur à oxyde de métal complémentaire).

Ils n'indiquent pas un dysfonctionnement.

Mouchetures blanches

Bien que les capteurs d'image CMOS soient produits selon des technologies de haute précision, dans de rares cas, des fines mouchetures blanches peuvent être générées à l'écran en raison des rayons cosmiques, etc. Ceci est lié au principe des capteurs d'image CMOS et n'indique pas un dysfonctionnement.

Les mouchetures blanches ont surtout tendance à se manifester dans les cas suivants :

- utilisation sous haute température
- augmentation du gain principal (sensibilité)
- utilisation en mode obturateur lent

Crénelage

Lorsque de fines rayures ou des lignes sont filmées, elles peuvent apparaître dentelées ou scintiller.

Scintillement

Si le caméscope est utilisé sous l'éclairage de tubes à décharge tels que des ampoules fluorescentes, à sodium ou à vapeur de mercure, l'écran peut scintiller, les couleurs peuvent être modifiées et les lignes horizontales peuvent apparaître déformées.



Dans ce cas, passez la fonction de Compensation du scintillement en mode automatique (*voir page 69*).

Il arrive que la fonction de Réduction du scintillement ne permette pas de mettre fin à de tels phénomènes.

Il est alors recommandé de régler la vitesse d'obturateur à $1/100$ sec. dans les zones à 50 Hz et à $1/60$ dans les zones à 60 Hz.

Plan focal

En raison des caractéristiques des éléments de captage (capteurs CMOS) concernant la lecture des signaux vidéo, les sujets se déplaçant rapidement à travers l'écran peuvent apparaître légèrement obliques.

La luminance en haut et en bas de l'écran peut varier si vous filmez un flash ou une source lumineuse qui clignote rapidement.

Remarque concernant l'écran du viseur

Il se peut que les opérations suivantes déforment les images sur l'écran LCD dans le viseur :

- Modification du format vidéo
- Revue instantanée
- Lancement de la lecture à partir de l'écran de vignette
- Inversion de l'image

Fragmentation

S'il est impossible d'enregistrer/reproduire correctement des images, essayez de formater le support d'enregistrement. Lors de la lecture/enregistrement répétés d'une image à l'aide d'un certain support d'enregistrement pendant une période prolongée, les fichiers du support risquent d'être fragmentés, empêchant le stockage/enregistrement corrects. Dans ce cas, effectuez une sauvegarde des plans dans le support puis formatez-le à l'aide de « Format Media » (page 142) du menu OTHERS.

Remarque sur le port de la bandoulière

Avant toute utilisation, vérifiez que la bandoulière et ses crochets ne sont pas endommagés. Si la bandoulière est endommagée, le caméscope risque de tomber et de vous blesser.

Formats et limitations des sorties

Formats vidéo et formats de sortie

Le format des signaux de sortie des connecteurs COMPONENT OUT et SDI OUT varie selon les formats vidéo d'enregistrement/lecture et le type de signal de sortie (réglage « YPbPr/SDI Out Select » du menu VIDEO SET).

Formats de sortie en mode E-E¹/mode d'enregistrement (Mode caméra)

Les signaux composants analogiques provenant du connecteur COMPONENT OUT sont émis au format indiqué ci-dessous en fonction du réglage « Video Format » du menu OTHERS et du réglage « YPbPr/SDI Out Select » (HD ou SD) du menu VIDEO SET.

Le connecteur SDI OUT émet des signaux numériques de série de même format que celui des signaux de composant analogique envoyés par le connecteur COMPONENT OUT.

1) Mode E-E : Statut de veille en mode enregistrement

Format vidéo	Format de sortie	
	YPbPr Out Select : HD	YPbPr Out Select : SD
1080/59.94i	1080/59.94i	480/59.94i
1080/29.97P	1080/29.97PsF	480/59.94i
1080/23.98P	1080/59.94i ¹⁾	480/59.94i
720/59.94P	720/59.94P	480/59.94i
720/29.97P	720/59.94P	480/59.94i
720/23.98P	720/59.94P	480/59.94i
1080/50i	1080/50i	576/50i
1080/25P	1080/25PsF	576/50i
720/50P	720/50P	576/50i
720/25P	720/50P	576/50i

1) Devient 1080/24PsF si « 24P System » de « Genlock » (page 140) est réglé sur « 24PsF » dans le menu OTHERS.

Formats de sortie en lecture de plan (mode support)

Les signaux composants analogiques provenant du connecteur COMPONENT OUT sont émis au format indiqué ci-après en fonction du format

viédo du plan de lecture et du réglage « YPbPr/SDI Out Select » (HD ou SD) du menu VIDEO SET.

Le connecteur SDI OUT émet des signaux numériques de série de même format que celui des signaux de composant analogique envoyés par le connecteur COMPONENT OUT.

Lorsque la fréquence d'images du format vidéo est réglée sur 59.94i/59.94P/29.97P/23.98P

Format de plan	Format de sortie	
	YPbPr Out Select: HD	YPbPr Out Select: SD
1080/59.94i	1080/59.94i	480/59.94i
1080/29.97P	1080/29.97PsF	480/59.94i
1080/23.98P	1080/59.94i	480/59.94i
720/59.94P	720/59.94P	480/59.94i
720/29.97P	720/59.94P	480/59.94i
720/23.98P	720/59.94P	480/59.94i
1080/50i	1080/59.94i ^{1), 2)}	480/59.94i ¹⁾
1080/25P	1080/29.97PsF ^{1), 2)}	480/59.94i ¹⁾
720/50P	720/59.94P ^{1), 2)}	480/59.94i ¹⁾
720/25P	720/59.94P ^{1), 2)}	480/59.94i ¹⁾

1) Aucun signal n'est émis par le connecteur SDI OUT.

2) La fréquence d'image actuelle du signal de sortie est égale à 1,001 fois la valeur indiquée dans le tableau.

Certaines images risquent de se répéter lors de la conversion de la fréquence d'image.

Lorsque la fréquence d'images du format vidéo est réglée sur 50i/50P/25P

Format de plan	Format de sortie	
	YPbPr Out Select: HD	YPbPr Out Select: SD
1080/59.94i	1080/50i ^{1), 2)}	576/50i ¹⁾
1080/29.97P	1080/25PsF ^{1), 2)}	576/50i ¹⁾
1080/23.98P	1080/50i ^{1), 2)}	576/50i ¹⁾
720/59.94P	720/50P ^{1), 2)}	576/50i ¹⁾
720/29.97P	720/50P ^{1), 2)}	576/50i ¹⁾
720/23.98P	720/50P ^{1), 2)}	576/50i ¹⁾
1080/50i	1080/50i	576/50i
1080/25P	1080/25PsF	576/50i
720/50P	720/50P	576/50i
720/25P	720/50P	576/50i

1) Aucun signal n'est émis par le connecteur SDI OUT.

2) La fréquence d'image actuelle du signal de sortie est égale à 1/1.001 la valeur indiquée dans le tableau. Certaines images risquent d'être effacées lors de la conversion de la fréquence d'image.

Limitations des sorties

Les sorties du caméscope sont limitées par les réglages du menu VIDEO SET comme suit : Ces limitations sont communes au mode Caméra et au mode Support.

Réglages de menu	i.LINK I/O	Enable	Disable	Enable	Disable	Enable	Disable
	YPbPr/SDI Out Select		HD	HD	SD	SD	Off
Sorties au niveau des connecteurs de sortie	i.LINK(HDV)	HDV	Pas de signal	HDV	Pas de signal	HDV	Pas de signal
	SDI OUT	Pas de signal	HD	Pas de signal	SD	Pas de signal	Pas de signal
	COMPONENT OUT	HD	HD	SD	SD	Pas de signal	Pas de signal
	MONITOR OUT	SD	SD	SD	SD	SD	SD
S VIDEO	SD	SD	SD	SD	SD	SD	SD

Opérations relatives au fichier d'objectif

Avec ce caméscope, il est possible d'utiliser jusqu'à 6 fichiers d'objectif.

ID de fichier		Objectifs compatible
No de fichier	Nom de fichier	
01	VCL-614B2X	Objectif à zoom standard exclusif VCL-614B2X (fourni)
02	XS8X4AS-XB8	Fujinon XS8X4AS-XB8 objectif à zoom grand-angulaire exclusif (en option)
U1	Fichier_Utilisateur1	Définissable par l'utilisateur
U2	Fichier_Utilisateur2	
U3	Fichier_Utilisateur3	
U4	Fichier_Utilisateur4	

En enregistrant les caractéristiques (données de compensation) spécifiques aux objectifs dans les fichiers de la mémoire intégrée, vous pouvez rétablir facilement la compensation optimale en récupérant le fichier approprié au remplacement de l'objectif.


Les données de compensation optimales pour les objectifs exclusifs sont enregistrées en usine dans le Fichier 01 et le Fichier 02 respectivement, et sont automatiquement récupérées lorsque vous montez les objectifs correspondants.

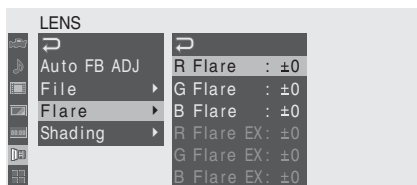
Lorsque vous utilisez d'autres objectifs que les objectifs exclusifs, vous pouvez enregistrer les données de compensation dans les fichiers U1 à U4 à l'aide du menu LENS.

Enregistrer des données de compensation pour un objectif non exclusif

Les mêmes données de compensation que celles contenues dans le fichier pour l'objectif standard fourni (01: VCL-614B2X) sont enregistrées dans les fichiers U1 à U4 définissables par l'utilisateur.

Pour utiliser un objectif non exclusif, enregistrez les données de compensation dans un fichier en procédant comme suit :

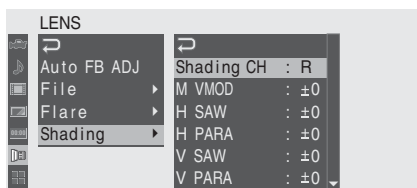
- 1 Montez un objectif dont vous souhaitez enregistrer les données de compensation dans un fichier.
- 2 Réglez le caméscope sur le mode Caméra en réglant l'interrupteur d'alimentation sur CAMERA.
- 3 Réglez la balance des blancs.
- 4 Appuyez sur le bouton MENU pour régler le caméscope en mode Menu et sélectionnez le menu LENS avec .
- 5 Sélectionnez « Flare » et réglez les valeurs de compensation de la lumière parasite pour R, G, et B.



(Réglez les éléments avec « EX » lorsqu'une extension d'objectif est utilisée.)

- 6 Sélectionnez « Shading » et réglez les valeurs de compensation de l'ombrage pour chaque canal (R, G, et B).

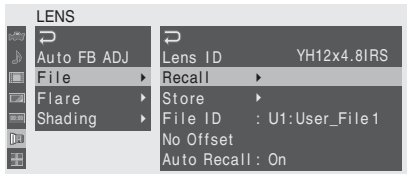
Spécifiez d'abord le canal (R, G ou B) avec et « Shading CH » puis réglez les valeurs.



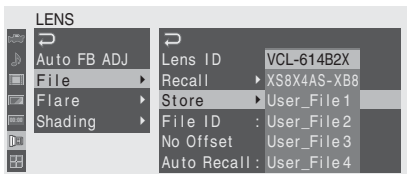
(Réglez les éléments avec « EX » lorsqu'une extension d'objectif est utilisée.)

- 7 Lorsque les réglages sont terminés, sélectionnez « File ».

Lorsque l'objectif monté est un objectif de série, l'ID de l'objectif correspondant s'affiche dans la colonne ID d'objectif. Lorsque l'objectif monté n'est pas un objectif de série, « unknown » s'affiche dans la colonne ID d'objectif.



- 8 Cliquez sur « Store » et spécifiez le fichier dans lequel vous souhaitez enregistrer les données.



- 9 Lorsque le message de confirmation s'affiche, sélectionnez « Execute ».

Si l'objectif monté est un objectif de série, le fichier d'objectif correspondant sera automatiquement récupéré la prochaine fois que vous monerez l'objectif du moment que « Auto Recall » est réglé sur « On ».

Si l'objectif monté n'est pas un objectif de série ou si « Auto Recall » est réglé sur « Off », récupérez le fichier correspondant à l'aide d'une opération de menu (appel) la prochaine fois que vous monerez l'objectif.

Pour changer le nom de fichier

Les noms de fichier initiaux (Fichier_Utilisateur1 à Fichier_Utilisateur4) peuvent être modifiés avec « File ID » (jusqu'à 16 caractères).

Pour supprimer les données de compensation

Les données de compensation du fichier d'objectif actuel peuvent être réinitialisées aux valeurs d'usine en sélectionnant « No Offset » à partir du menu.

Pour plus de détails sur les opérations de menu, voir « Opérations de base des menus » à la page 122.

Pile de secours

Ce caméscope utilise une pile de secours afin de conserver les différentes données de réglage.

Une pile de secours au lithium (CR2032) est montée en usine dans le caméscope.

Cette pile de secours permet de conserver la date, l'heure et le code temporel en mode Défilement libre même en l'absence de toute alimentation.

Durée de vie de la pile de secours

Lorsque la tension de la pile de secours chute, l'avertissement de tension faible de la pile de secours s'affiche dans le viseur.

Si cet avertissement apparaît, remplacez la pile dès que possible.

AVERTISSEMENT

En cas de mauvaise manipulation de la batterie, risque d'explosion.

Ne rechargez pas et ne démontez pas la batterie et ne la jetez pas dans le feu.

ATTENTION

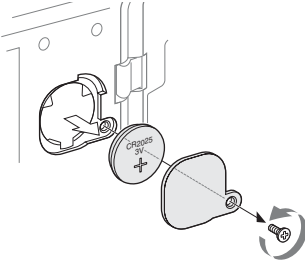
Il y a danger d'explosion s'il y a remplacement incorrect de la batterie. Remplacer uniquement avec une batterie du même type ou d'un type équivalent recommandé par le constructeur. Lorsque vous mettez la batterie au rebut, vous devez respecter la législation en vigueur dans le pays ou la région où vous vous trouvez.

Remplacement de la pile de secours

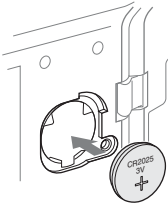
Remarques

- Assurez-vous que l'interrupteur d'alimentation est en position OFF lors du remplacement de la pile de secours.
- Veillez à ne pas laisser tomber la vis retirée dans le caméscope.

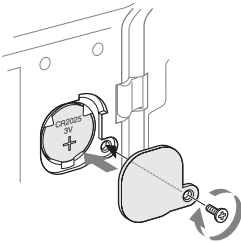
- 1 Ouvrez le couvercle du logement de la pile de secours à la partie inférieure du caméscope en desserrant la vis puis retirez la pile.



- 2** Insérez une pile de secours neuve (CR2032) avec le symbole + de la pile orienté vers l'extérieur.



- 3** Fixez le couvercle dans sa position d'origine.



Recherche de pannes

Alimentation

Problèmes	Cause	Solution
Le caméscope ne s'allume pas lorsque vous amenez l'interrupteur d'alimentation sur CAMERA ou MEDIA.	Le pack de batteries n'est pas mis en place et aucune alimentation n'est fournie au connecteur DC IN.	Mettez en place un pack de batteries (<i>page 24</i>) ou raccordez-le à une source d'alimentation secteur à l'aide du BC-U1/U2 (<i>page 26</i>).
	Le pack de batteries est totalement déchargé.	Remplacez-le par un pack de batteries totalement chargé (<i>page 24</i>).
L'alimentation électrique est interrompue pendant le fonctionnement.	Le pack de batteries est déchargé.	Remplacez-le par un pack de batteries totalement chargé (<i>page 24</i>).
Le pack de batteries se décharge très rapidement.	La température ambiante est très basse.	Cela est dû aux caractéristiques de la batterie et ne constitue pas une anomalie.
	La charge du pack de batteries est inadéquate.	Rechargez le pack de batteries (<i>page 24</i>). Si le pack de batteries se décharge rapidement même après avoir été totalement chargé, il se peut que sa durée de vie en service touche à sa fin. Remplacez-le par un pack neuf.

Enregistrement/lecture

Problèmes	Cause	Solution
L'enregistrement ne démarre pas lorsque vous appuyez sur le bouton REC START/STOP.	L'interrupteur d'alimentation est en position OFF ou MEDIA.	Amenez l'interrupteur d'alimentation sur CAMERA.
	La carte mémoire SxS est protégée en écriture.	Désactivez la protection en écriture (<i>page 41</i>), ou remplacez la carte par une carte mémoire SxS non protégée.
	La carte mémoire SxS est pleine.	Remplacez-la par une carte ayant un espace de mémoire suffisant.
La lecture ne démarre pas lorsque vous appuyez sur le bouton PLAY.	La carte mémoire SxS nécessite une récupération des données.	Récupérez les données de la carte mémoire (<i>page 44</i>).
	L'interrupteur d'alimentation est en position OFF ou CAMERA.	Amenez l'interrupteur d'alimentation sur MEDIA.
La télécommande IR fournie ne fonctionne pas.	L'utilisation de la télécommande est désactivée.	Activez l'utilisation de la télécommande (<i>page 38</i>).
	La pile de la télécommande IR est déchargée.	Remplacez-la par une pile neuve.
L'enregistrement audio est impossible.	Les commandes AUDIO LEVEL (CH-1/CH-2) sont réglées sur le niveau minimum.	Réglez les niveaux d'enregistrement audio à l'aide des commandes AUDIO LEVEL (CH-1/CH-2) (<i>page 74</i>).

Problèmes	Cause	Solution
Le son enregistré est déformé.	Le niveau sonore est trop élevé.	Réglez les niveaux d'enregistrement audio à l'aide des commandes AUDIO LEVEL (CH-1/CH-2) (page 74), et enregistrez à nouveau.
L'enregistrement audio présente un niveau sonore élevé.	Le niveau sonore est trop bas.	Réglez les niveaux d'enregistrement audio à l'aide des commandes AUDIO LEVEL (CH-1/CH-2) (page 74), et enregistrez à nouveau.

Dispositifs externes

Problèmes	Cause	Solution
L'équipement connecté au caméscope par l'intermédiaire d'une connexion i.LINK ne réagit pas comme prévu. Par exemple, aucune image n'apparaît sur son écran.	Parfois, l'équipement connecté ne reconnaît pas immédiatement l'opération.	Attendez environ 15 secondes. Si l'équipement connecté ne réagit toujours pas, suivez les instructions ci-dessous : <ul style="list-style-type: none"> • Vérifiez le câble i.LINK, en le rebranchant par exemple. • Mettez l'appareil hors tension et rebranchez le câble. • Remplacez le câble i.LINK.

Messages d'erreur/Avertissements

Le caméscope vous informe de situations nécessitant un avertissement, des précautions et un contrôle de fonctionnement, par le biais de messages s'affichant dans le viseur, de voyants tally et de signaux sonores.

Le signal sonore est émis par le haut-parleur intégré ou le casque raccordé par le biais du connecteur correspondant. Son volume peut être réglé à l'aide de l'option « Alarm Level » dans « Audio Output » du menu AUDIO SET.

Messages d'erreur

Le caméscope cesse complètement de fonctionner, y compris d'enregistrer en cas d'indication d'une erreur (voir ci-dessous).

Indications d'erreur dans le viseur	Signal sonore	Témoins lumineux	Cause et mesures
E + Error code	Continu	Clignotement rapide	Le caméscope est peut-être défectueux. Mettez l'appareil hors tension et consultez le service après-vente Sony. (Si l'alimentation ne peut pas être coupée en mettant l'interrupteur d'alimentation sur OFF, retirez le pack de batteries et la source DC IN.)

Avertissements

Lorsque l'un des messages suivants apparaît, suivez les indications fournies afin de résoudre le problème.

Indications d'avertissement dans le viseur	Signal sonore	Témoins lumineux	Cause et mesures
Media Near Full	Intermittent	Clignotement	L'espace libre de la carte mémoire SxS est maintenant insuffisant. Remplacez-la dès que possible par une autre carte.
Media Full	Continu	Clignotement rapide	La carte mémoire SxS est pleine. Il est impossible de copier et de diviser des plans. Remplacez-la par une autre carte.
Battery Near End	Intermittent	Clignotement	Le pack de batteries sera bientôt déchargé. Rechargez-le dès que possible.
Battery End	Continu	Clignotement rapide	Le pack de batteries est déchargé. Il est impossible d'enregistrer. Raccordez une source d'alimentation par le biais du connecteur DC IN ou cessez d'utiliser l'appareil afin de recharger le pack de batteries.
Temperature High	Intermittent	Clignotement	La température interne dépasse la limite d'utilisation sans danger. Cessez d'utiliser l'appareil, éteignez-le et attendez que la température baisse.
Voltage Low	Intermittent	Clignotement	La tension DC IN est maintenant faible (niveau 1). Vérifiez l'alimentation électrique.

Indications d'avertissement dans le viseur	Signal sonore	Témoins lumineux	Cause et mesures
Insufficient Voltage	Continu	Clignotement rapide	La tension DC IN est trop faible (niveau 2). Il est impossible d'enregistrer. Raccordez une autre source d'alimentation.
Battery Error Please Change Battery.			Une erreur a été détectée au niveau du pack de batteries. Remplacez le pack de batteries par un pack correct.
Backup Battery End Please Change.			La capacité restante de la pile de secours est insuffisante. Remplacez-la par une batterie neuve.
Unknown Media(A) ¹⁾ Please Change.			Une carte mémoire segmentée ou contenant un nombre d'enregistrements de plan supérieur à celui autorisé a été insérée dans le caméscope. Cette carte ne peut pas être utilisée avec ce caméscope. Retirez-la et insérez une carte compatible.
Media Error Media(A) ¹⁾ Needs to be Restored			Une erreur est intervenue sur la carte mémoire. Il est nécessaire de récupérer les données de la carte. Retirez la carte, insérez-la à nouveau et récupérez ses données.
Media Error Cannot Record to Media(A) ¹⁾			Il est impossible d'enregistrer car la carte mémoire est défectueuse Lorsque la lecture est possible, il est recommandé de remplacer la carte après avoir copié les plans, le cas échéant.
Media Error Cannot Use Media(A) ¹⁾			L'enregistrement et la lecture sont impossibles car la carte mémoire est défectueuse Cette carte ne peut pas être utilisée avec ce caméscope. Remplacez-la par une autre carte.
Video Format Mismatch			Le signal d'entrée externe transmis via la connexion i.LINK ne peut pas être enregistré car le réglage Video Format est différent du format du signal d'entrée externe. Modifiez le réglage « Video Format » du menu OTHERS afin qu'il corresponde à celui du signal externe.
Copy Protected Input Cannot Record			Le signal d'entrée externe transmis via la connexion i.LINK ne peut pas être enregistré car le flux de données est protégé en copie. Vérifiez le signal d'entrée.
Media Error Playback Halted			Une erreur est intervenue lors de la lecture des données à partir de la carte mémoire, et il est impossible de poursuivre la lecture. Si ce problème se répète fréquemment, remplacez la carte mémoire après avoir copié les plans, le cas échéant.
Media(A) ¹⁾ Error			Il est impossible d'enregistrer car une erreur est intervenue sur la carte mémoire. Si ce problème se répète fréquemment, remplacez la carte mémoire.
Media Reached Rewriting Limit Change Media (A) ¹⁾			La carte mémoire arrive au terme de sa vie utile. Effectuez une copie de sauvegarde et remplacez-la au plus vite. L'enregistrement/lecture risque de ne plus se dérouler correctement si vous continuez d'utiliser la carte. <i>Pour plus d'informations, reportez-vous au mode d'emploi de la carte mémoire.</i>
Unsupported Clip Included Cannot Use Media (A) ¹⁾			La carte mémoire insérée ne peut pas être utilisée avec ce caméscope, car elle contient des plans enregistrés dans un format qui n'est pas pris en charge par cet appareil.

Indications d'avertissement dans le viseur	Signal sonore	Témoins lumineux	Cause et mesures
HDD A ²⁾ Battery Near End	Intermittent	Clignotement	Le pack de batteries de l'HDD connecté sera bientôt déchargé. Changez la batterie dès que possible.
HDD A ²⁾ Battery End	Continu	Clignotement rapide	La batterie de l'HDD connecté est déchargée. Il est impossible d'enregistrer. Pour changer la batterie, éteignez l'appareil.

1) (B) pour la carte insérée dans le logement B

2) B pour un HDD connecté à la fente B

Licence MPEG-2 Video Patent Portfolio

TOUTE UTILISATION DE CE PRODUIT AUTRE QU'UNE UTILISATION DE CONSOMMATION PERSONNELLE EN CONFORMITÉ AVEC LA NORME MPEG-2 POUR L'ENCODAGE D'INFORMATIONS VIDÉO SUR SUPPORT LIVRÉ EST STRICTEMENT INTERDITE SANS LICENCE PRÉVUE PAR LES BREVETS APPLICABLES SOUS LE MPEG-2 PATENT PORTFOLIO, ET CETTE LICENCE EST DISPONIBLE AUPRÈS DE MPEG LA, L.L.C., 250 STEELE STREET, SUITE 300, DENVER, COLORADO 80206.

« SUPPORT LIVRÉ » signifie tout support de stockage d'informations vidéo MPEG-2, comme les films sur DVD qui sont vendus/distribués au grand public. Les reproducteurs ou vendeurs de disques du SUPPORT LIVRÉ doivent obtenir des licences pour leur entreprise auprès de MPEG LA. Veuillez contacter MPEG LA pour de plus amples informations. MPEG LA, L.L.C., 250 STEELE STREET, SUITE 300, DENVER, COLORADO 80206
<http://www.mpegla.com>

Spécifications

Caractéristiques générales

Alimentation

DC 12 V

Consommation électrique

Env. 13,5 W (type) (enregistrement)

Courant d'appel de crête

- (1) Mise sous tension (ON), méthode de sondage du courant : 15 A (240 V)
- (2) Courant d'appel de commutation à chaud, mesuré conformément à la norme européenne EN55103-1 : 62 A (230 V)

Température de fonctionnement

0°C à +40°C (32°F à 104°F)

Température de stockage

-20°C à +60°C (-4°F à 140°F)

Formats d'enregistrement/lecture

Vidéo

Mode HQ : MPEG-2 MP@HL,
35 Mbps / VBR
1920 × 1080/59.94i, 50i, 29.97P, 25P,
23.98P
1280 × 720/59.94P, 50P, 29.97P, 25P,
23.98P
Mode SP : MPEG-2 MP@H-14,
25 Mbps /CBR
1440 × 1080 /59.94i, 50i
(23.98P converti en 59.94i lors du processus de pull-down 2-3.)

Audio

LPCM (16 bits, 48 kHz, 2 canaux)

Durée d'enregistrement/de lecture

Avec une SBP-32/SBS-32G1A
Mode SP : Env. 140 min.
Mode HQ : Env. 100 min.
Avec une SBP-64A/SBS-64G1A
Mode SP : Env. 280 min.
Mode HQ : Env. 200 min.

Durée de fonctionnement continu (enregistrement)

Avec le BP-U60

Env. 210 min.

Avec le BP-U30

Env. 100 min.

Poids

Caméscope : 1,9 kg (4 lb 2 oz)

Avec le capot protecteur d'objectif,

l'ocilleton, le pack de batteries

BP-U30 et la carte mémoire SxS

fournis : 3,6 kg (7 lb 15 oz)

Dimensions

Voir page 174.

Accessoires fournis

Voir page 9.

Bloc caméra

Dispositif de captage

Type 1/2 pouces, capteur d'image

CMOS

Éléments d'image effectifs :

1920 (H) × 1080 (V)

Format

RGB 3 puces

Système optique

Système de prisme F1,6

Porte-objectif

Porte-objectif EX 1/2 pouce, puissance

électrique nominale maximum de

0,5 A

Filtres intégrés

Filtres ND

OFF : Incolore

1: 1/8 ND

2: 1/64 ND

Sensibilité

F10 (Typical) (avec 1080/60i, réflexion

89,9 %, 2000 lx)

Éclairage minimum

0,14 lx (F1.9, +18 dB, avec

accumulation 64 cadres)

Vidéo S/N

54 dB (Y) (moyenne)

Résolution horizontale

1000 lignes TV ou plus (avec sortie HQ

1080, HD SDI)

Gain

-3, 0, 3, 6, 9, 12, 18 dB, AGC

Vitesse d'obturation

1/32 à 1/2000 sec.

Obturbateur lent

2 à 8 cadres

EX Slow Shutter : 16, 32, 64 images

Bloc audio

Microphones intégrés

Microphones à électret stéréo

Directivité : Omnidirectionnel

Haut-parleur intégré

Monaural

Puissance : 250 mW

Viseur

Dimensions de l'écran LCD intégré

8,8 cm en diagonale (3,5 pouces)

Rapport d'aspect

16:9

Taille d'image

Séquence delta 640 (H) × 3 (RGB) × 480

(V)

Transmission

Type hybride (semi-transmissif)

Entrées/Sorties

Connecteurs d'entrée

Connecteur GENLOCK IN

Type BNC(1), 1,0 V_{p-p}, 75Ω,

asymétrique

Connecteur TC IN

Type BNC (1), 0,5 à 1,8 V_{p-p}, 10kΩ

Connecteurs AUDIO IN CH-1/CH-2

XLR 3 broches (2), femelle
LINE : +4 dBu
MIC : -11 dBu à -65 dBu (incréments de 6dB) (niveau de référence : 0 dBu=0,775 Vrms)

Connecteur DC IN

Prise DC (1)

Connecteurs de sortie

Connecteur SDI OUT

Type BNC (1), conforme aux normes SMPTE292M/259M

Connecteur MONITOR OUT

Type BNC(1), 1,0 Vp-p, 75Ω, asymétrique

Connecteur COMPONENT OUT

Connecteur Mini D (1)
Y : 1,0 Vp-p, 75 Ω
Pb / Pr : 0,7 Vp-p, 75 Ω

Connecteur S VIDEO

Connecteur 4 broches S (1)

Connecteur TC OUT

Type BNC (1), 1,0 Vp-p, 75Ω,

Connecteurs AUDIO OUT CH-1/CH-2

Prises phono RCA (2), -10 dBu (charge 47kΩ, niveau de référence)

Connecteur de casque

Mini-prise stéréo (1), -20,5 dBu (sortie de niveau de référence, charge 16Ω)

Connecteurs ordinateur

Connecteur i.LINK (HDV)

Connecteur 4 broches (1), i.LINK, IEEE1394, S400

Connecteur USB

mini-B/USB 2,0 Hi-Speed (1)

Objectif fourni (VCL-614B2X)

Distance focale

5,8 mm à 81,2 mm
(équivalent de 31,4 mm à 439 mm pour un objectif de 35 mm)

Zoom

Sélection servocommandée/manuelle

Grossissement

14x

Ouverture relative

1:1,9

Diaphragme

Sélection automatique/manuelle
F1,9 à F16 et C (fermé)

Mise au point

Sélection automatique/manuelle
Plages :
800 mm à ∞ (Macro OFF)
50 mm à ∞ (Macro ON, Wide)
735 mm à ∞ (Macro ON, Tele)

Fonction de stabilisateur d'image

SteadyShot ON/OFF possible, fonction de déplacement du système optique (Lens Shift)

Filtre

M 77 mm, pas de 0,75 mm

Macro

Commutable ON/OFF

Accessoires en option

Objectif grand-angulaire exclusif

Fujinon XS8X4AS-XB8

Pack de batteries

BP-U30, BP-U60, BP-U90

Chargeur de batterie

BC-U1, BC-U2

Carte mémoire SxS

SxS PRO SBP-32 (32 Go)

SxS PRO SBP-64A (64 Go)

SxS-1 SBS-32G1A (32 Go)

SxS-1 SBS-64G1A (64 Go)

Lecteur/éditeur USB pour carte mémoire SxS

SBAC-US10

Adaptateur de support

MEAD-MS01 (pour série « Memory Stick

PRO-HG Duo HX »)

MEAD-SD01 (pour carte SDHC)

Adaptateur XQD ExpressCard

QDA-EX1 (pour la carte mémoire XQD)

Microphone à condensateur Electret

ECM-673

Télécommande

RM-B750/RM-B170

Panneau de commande à distance

RCP-1001/RCP-1501

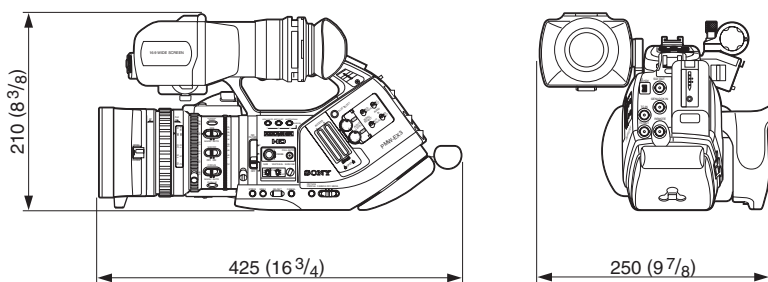
Unité de disque dur professionnel

PHU-220R

La conception et les spécifications sont susceptibles d'être modifiées sans préavis.

Dimensions

Unité : mm (pouces)



Remarques

- Effectuez toujours un essai d'enregistrement pour vérifier que l'enregistrement s'est fait correctement.

Sony n'assumera pas de responsabilité pour les dommages de quelque sorte qu'ils soient, incluant mais ne se limitant pas à la compensation ou au remboursement, suite au manquement de cet appareil ou de son support d'enregistrement, de systèmes de mémoire extérieurs ou de tout autre support ou système de mémoire à enregistrer un contenu de tout type.

- Vérifiez toujours que l'appareil fonctionne correctement avant l'utilisation. **Sony n'assumera pas de responsabilité pour les dommages de quelque sorte qu'ils soient, incluant mais ne se limitant pas à la compensation ou au remboursement, à cause de la perte de profits actuels ou futurs suite à la défaillance de cet appareil, que ce soit pendant la période de garantie ou après son expiration, ou pour toute autre raison quelle qu'elle soit.**

Index

A

Adaptateur CA 26
adaptateur d'objectif 34
Adaptateur de support 48
Affichage BATTERY INFO 25
ajout de repères de prise de vue 114
Alimentation DC IN 26
All Clips DEL 100
All Reset 138
Assign Button 78, 139
Assistance à la mise au point manuelle 68
Attache-câble CC 37
Atténuation de balayage étendue 60
ATW 54, 78
ATW Speed 131
Audio 73
Audio Input 131
Audio Output 132
Auto BLK Balance 56, 126
Auto FB ADJ 136
Avertissements 168

B

Backlight 78
Bague de diaphragme 63
Bague de mise au point 66
Bague de zoom 64
balance des blancs 54
Balance des blancs à suivi automatique 54
Balance des blancs automatique 55
balance des noirs 56
barre de couleur 75
Battery Alarm 140
Battery INFO 140
BC-U1/U2 24, 26
bits d'utilisateur 72
Blanc 95
Bouton BARS/CAM 75
Bouton BATTERY RELEASE 24
Bouton CANCEL 109, 122
Bouton d'assignation 78
Bouton EXPAND FOCUS 66

Bouton F FWD 105
Bouton F REV 106
Bouton FULL AUTO 51
Bouton IRIS 63
Bouton MENU 122
Bouton NEXT 106
Bouton PICTURE PROFILE 92
Bouton PLAY/PAUSE 105
Bouton PREV 106
Bouton PUSH AF 67
Bouton REC REVIEW 51, 77
Bouton REC START/STOP 51
Bouton SEL/SET 122
Bouton STATUS 116
Bouton STOP 107
Bouton TC/U-BIT/DURATION 72, 105
Bouton THUMBNAIL 104, 107
Bouton WHT BAL 56
Bouton ZEBRA 58
Bouton ZOOM 65
Boutons EJECT 41
Boutons MONITOR VOL 75, 106
Boutons TRANSITION 85
BP-U30 24
BP-U60 24
BRT DISP 78
BRT Disp 78

C

Câble i.LINK 150
Câble USB 145
Camera Data 138
Capteurs d'image CMOS 160
capuchon d'objectif 50
carte mémoire SxS 40
Carte SDHC 48
cartes mémoire SxS 40
Clip 141
Clock Set 138
Color Bar Type 127
Commande PEAKING 67
Commande rotative 17, 122
Commandes AUDIO LEVEL 73
Commandes des menus 122
commutateur d'arrêt de monture
d'objectif 34
Commutateur de vitesse de zoom 65

Commutateur IRIS 63
 Commutateur MACRO 68
 Commutateur MIRROR IMAGE 31
 Commutateur SHUTTER 61
 Commutateur ZOOM 64
 Commutateurs AUDIO IN 73
 Commutateurs AUDIO SELECT 73
 Commutateurs LINE/MIC/+48V 73
 compensation dioptrique 29
 Configuration du gain 59
 Connecteur COMPONENT OUT 144
 Connecteur DC IN 26
 Connecteur de casque 75, 106
 Connecteur GENLOCK IN 151
 Connecteur i.LINK(HDV) 147
 Connecteur LENS REMOTE 65
 Connecteur REMOTE 153
 Connecteur SDI OUT 144
 Connecteur TC IN 151
 Connecteurs AUDIO IN 73
 contrôle audio 75
 copie d'un plan 111
 COPY CLIP 111
 Correction couleur 95
 Coude 98
 Country 141
 Crochets pour la courroie d'épaule 15

D

Date/Heure 27
 DELETE CLIP 112
 Détail 96
 Détail des tons de la peau 97
 Détection de zone 98
 DF 71
 diaphragme 63
 Diaphragme automatique par simple
 pression d'un bouton 63
 Direct Menu 140
 DISP CLIP INFO 110
 Display On/Off 135
 DIVIDE CLIP 115
 division d'un plan 115
 Données de caméra 101
 Down Converter 133

E

Ecran CLIP INFO 110
 Ecran de vignette 103
 Ecran EXPAND CLIP 112
 Ecran SHOT MARK 113
 écrans d'état 116
 ECS 60
 Enregistrement à intervalles 79
 Enregistrement cadre par cadre 80
 Etat AUDIO 118
 Etat BATTERY/MEDIA 120
 Etat BUTTON/REMOTE 119
 Etat CAMERA 117
 Etat VIDEO 119
 EX Slow Shutter 60, 62, 126
 EXPAND CLIP 112
 Expand Foocus 78

F

Fade In 90
 Fade Out 90
 Fader 78, 89, 129
 Fente ExpressCard d'un ordinateur 145
 Fentes de carte 41
 fichier de configuration 101
 fichiers d'objectif 35, 163
 File 137
 Filtres ND 54
 Flare 137
 Flicker Reduce 69, 127
 Fondu entrant 90
 Fondu sortant 91
 Format Media 49, 142
 Format vidéo 52
 Formatage 43
 Formats de sortie 161
 Frame Rec 128
 Freeze Mix 78, 84
 Fuseau horaire 27

G

gain 59
 Gain Setup 126
 Gamma 98
 Gamma du noir 98
 Genlock 140, 151

H

Haut-parleur intégré 106
Histogram 78
HISTOGRAMME 78
horloge intégrée 27
Hours Meter 139

I

i.LINK 150
i.LINK I/O 140
image d'index 103, 114
Image guide 57
Index de plage 66
INFOS OBJECTIF 78
Interrupteur d'alimentation 26
Interval Rec 128
IR Remote 38, 78, 139

L

Lampes ACCESS 41, 42
Language 138
Last Clip DEL 78, 100
Lecture 104
lecture accélérée 105
Lens Info 78
levier de porte-objectif 34
Levier de zoom motorisé 65
longueur focale de collerette 32
Low Key SAT 98

M

Manette de commande 16, 122
Marker 57, 78, 134
Marque OK 110
Marqueur central 57
Marqueur d'aspect 57
Matrice 94
MEAD-MS01 48
MEAD-SD01 48
MEDIA 103
Mémoriser 101
Memory Stick 48
Menu CAMERA SET 126
Menu des opérations sur les plans 108, 109
Menu Direct 22, 55, 59, 63, 68, 83, 93
Menu LENS 136
Menu OTHERS 138

Menu PICTURE PROFILE 91, 94
Menu TC/UB SET 136
Menus de configuration 121
Messages d'erreur 168
MF Assist 127
MF assistée 68
microphone externe 73
Microphones intégrés 73
mise au point 66
Mise au point automatique 66
Mise au point automatique par simple
pression d'un bouton (One-push) 67
Mise au point entièrement manuelle 66
Mise au point manuelle 66
Mode AF 68
Mode AGC 59, 60
Mode angle 60
Mode caméra 26
Mode Clock 70
Mode diaphragme automatique 63
Mode diaphragme manuel 63
Mode Free Run 70
Mode Full MF 66
Mode gain fixe 59
Mode macro 68
Mode MF 67
Mode obturateur automatique 60
Mode obturateur fixe 60
Mode ralenti et accéléré 82
Mode Rec Run 70
Mode Regen 70
Mode support 26
Mode tout automatique 51
Mode vitesse 60
Mode zoom manuel 64
Mode zoom motorisé (Servo) 64
Molette de mise au point de l'oculaire 29
Molette SEL/SET 122
moniteur externe 143
Montures de trépied 18
motifs zèbre 58

N

Navigation 106
NDF 71
Niveau Zebra1 58
niveaux d'enregistrement audio 74

Noir 98
nom de clip 52
Nom de profil 94

O

Objectif Bayonet Mount 34
Objectif EX Mount 34
Obturateur 61
Obturateur automatique 62
obturateur électronique 60
Obturateur lent 60
oculaire 29, 31
OK MARK ADD 110
OK MARK DEL 111
ouverture du diaphragme 63

P

Pack de batteries 24
Peaking 134
PHU-220R 45
Pile de secours 164
Plan 52
Poignée 36
Position du zoom 64
Profils d'image 91
protection en écriture 41
protège-joue 36

R

Rappeler 101
Rec 78
Rec Review 51, 77, 78, 128
Recherche de pannes 166
Reconfigurer tout 102
Réglage BRIGHT 29
Réglage CONTRAST 29
repères de prise de vue 76, 106
restauration 44

S

S&Q Motion 128, 154
Saisie d'une chaîne de caractères 124
SBAC-US10 145
Sélecteur de filtre ND 54
Sélecteur GAIN 59
Sélecteur REC HOLD 51
Sélecteur WHITE BAL 55

Sélection d'aspect 57
Sélectionner le zèbre 58
SET INDEX PIC 114
Setup 133
Shading 137
Shockless White 130
SHOT MARK 113
SHOT MARK1 113
Shot Mark1 78
SHOT MARK1 ADD 114
SHOT MARK1 DEL 114
SHOT MARK2 113
Shot Mark2 78
SHOT MARK2 ADD 114
SHOT MARK2 DEL 114
Shot Transition 86, 127
Shutter 126
Signal sonore 168
SLS 60
Source d'alimentation CA 26
Spotlight 78
Steady Shot 69
support de microphone 73
suppression d'un plan 111
suppression de repères de prise de vue 114
SxS Device Driver Software 145
Synchronisation externe 151

T

Tally 139
TC Format 71, 136
Télécommande 153
Télécommande IR 38
Témoins lumineux 168
Timecode 136
TLCS 22, 51, 130
tonalité de référence 75
Touche DISPLAY/BATT INFO 21, 25
Touche RELEASE 36
Touche SLOT SELECT 41, 104
Transition de prise de vue 85
Trigger Mode 141

U

Users Bit 136

V

Valeur de crête 67
Version 142
VF 134
VF Mode 78
VF SET Menu 134
Video Format 141
Video Out Display 133
Viseur 29

W

White Switch 130
Wide Conversion 131

Y

YPbPr/SDI Out Display 133
YPbPr/SDI Out Select 133

Z

Zebra 134
Zèbre 58
Zone de sécurité 57
zoom 64
Zoom motorisé 64
Zoom Speed 128

