



LUMIÈRE

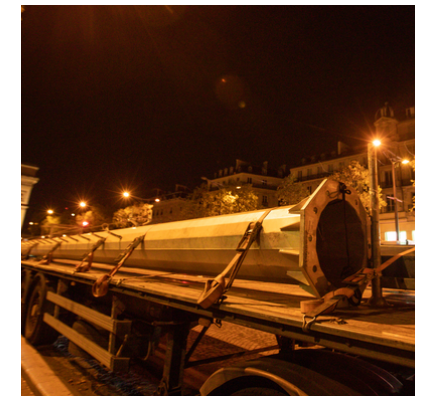
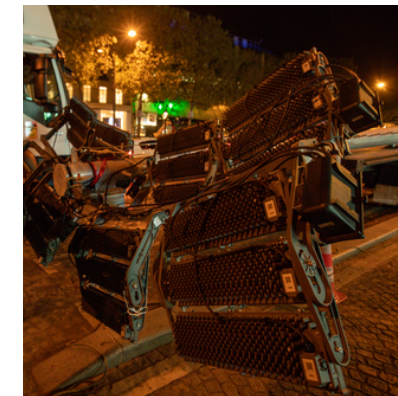
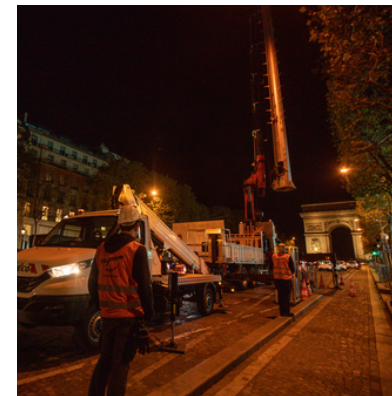
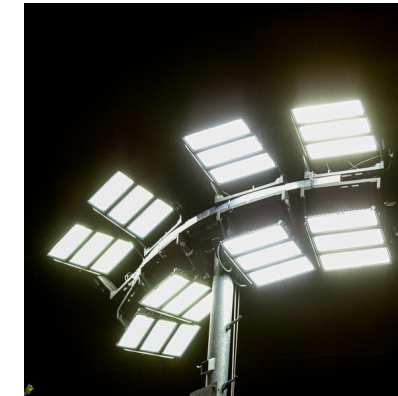
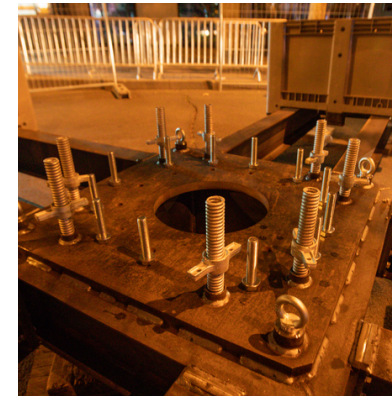
MÂT D'ÉCLAIRAGE - EFFETS - LUMIÈRE TRAD - ASSERVIS LEDS

Octobre 2023

ÉTUDE DE CAS

TRANSPORT ET MONTAGE

- Sur plateau de remorque 13m.
- Déchargement du kit et montage du système avec camion grue.



Octobre Rose 2023, mise en lumière sur les Champs Elysées :

Magnum est intervenu sur les Champs Elysées le 1er Octobre dernier à l'occasion du lancement du mois d'Octobre Rose.

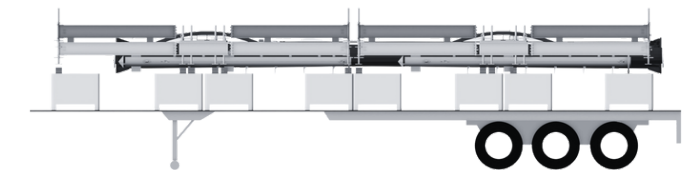
Pour ce projet, il a fallût :

- 2 Mâts
- 16 Projecteurs Thorn Altis
- 1000 Lux au sol sur 1000m² à 16m de hauteur

CAMION ET REMORQUE



Camion grue



Remorque de 13 mètre



VOIR COMME EN PLEIN JOUR



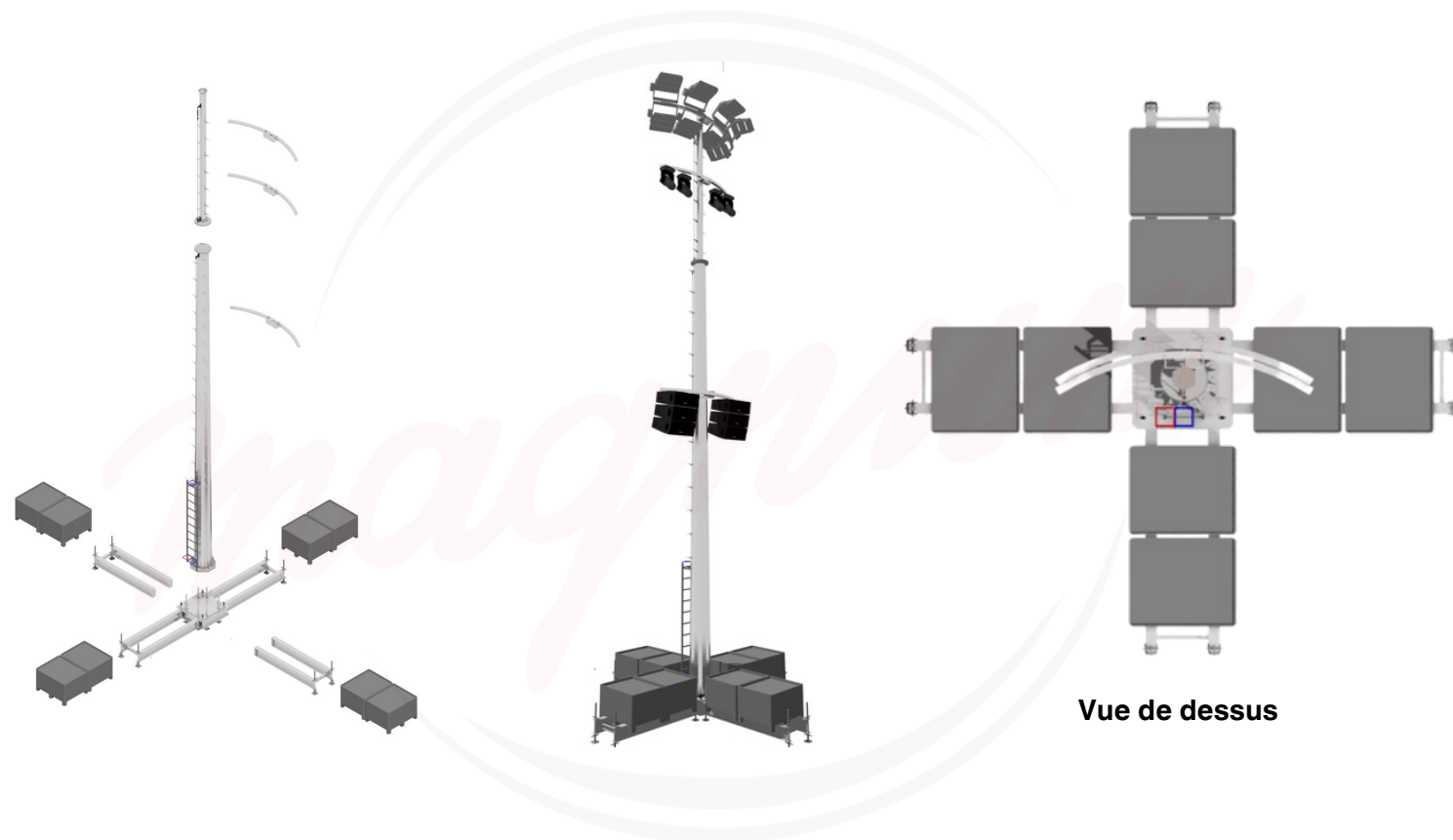
MÂT SPORTIF D'ÉCLAIRAGE

Mât d'éclairage de grande hauteur (17m) avec 3 niveaux d'accroches.
Chaque niveau est équipé de trappes pour le passage des câbles à l'intérieur du mât.
Aucun câble visible le long du mât !

Mât modulable à 21m de hauteur.

Mât dédié pour des éclairages à grande hauteur mais également pour des systèmes son (Line array) et projecteurs sur lyres asservies pour les événements extérieurs de grandes superficies.

Selon le poids du kit lumière et son monté, le mât peut être adapté de 4, 8 ou 12 lest de 1275kg (afin d'être conforme aux normes existantes dans toutes les régions)



L'avantage de ce système innovant :

1. Monter le kit embase avec les lests au sol – très faible encombrement.
2. D'équiper le mât avec ses éclairages au sol.
3. De venir gruter le mât équipé sur l'embase tenant dans un carré de 4m20 par 4m20.
4. Procédure rapide nécessitant peu de MO.
5. Les réglages peuvent ensuite être effectués via les accès marches sur le mât ou une nacelle.



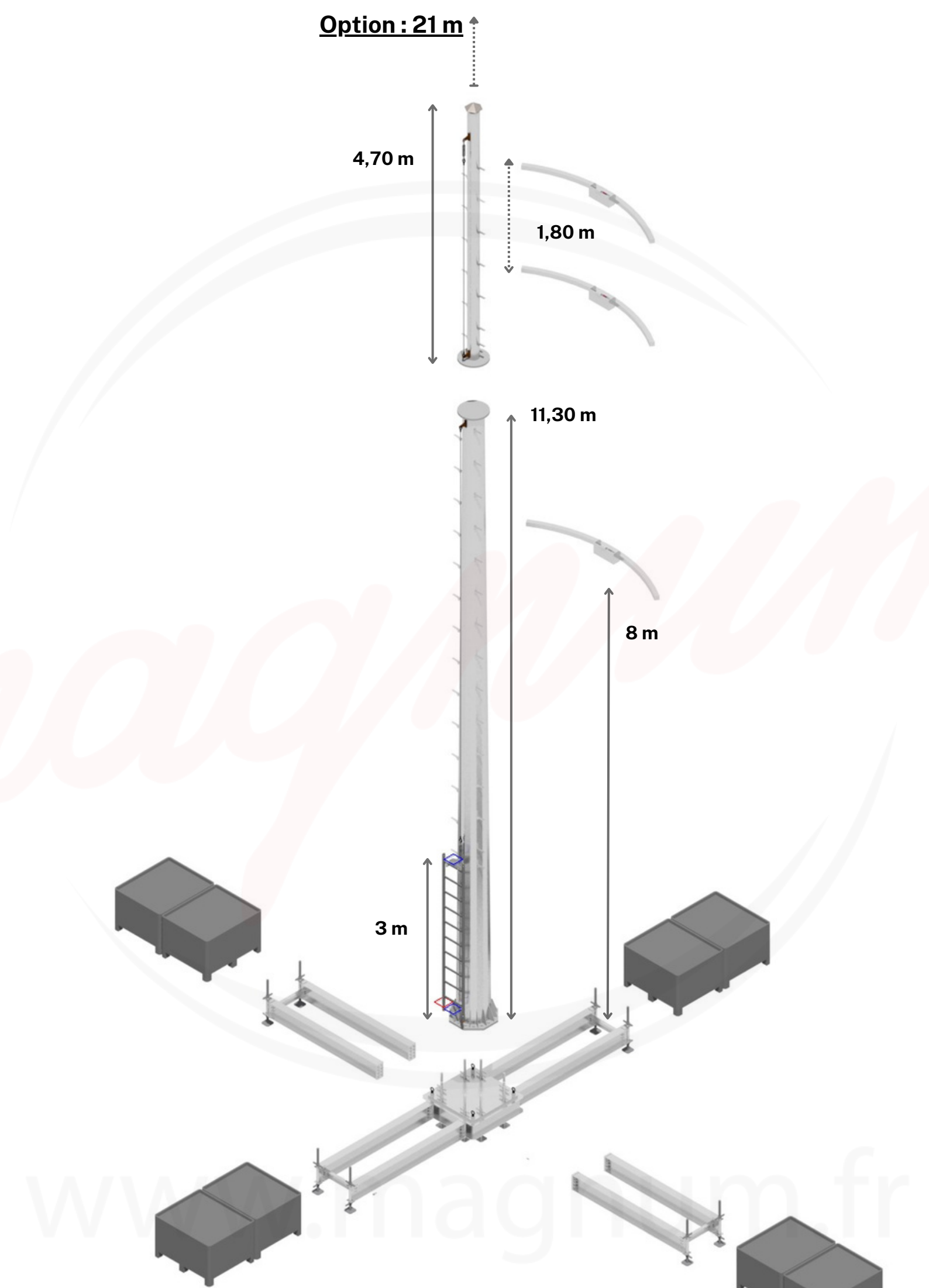
Made By Magnum

VUE ÉCLATÉE DU MÂT

Option : 21 m

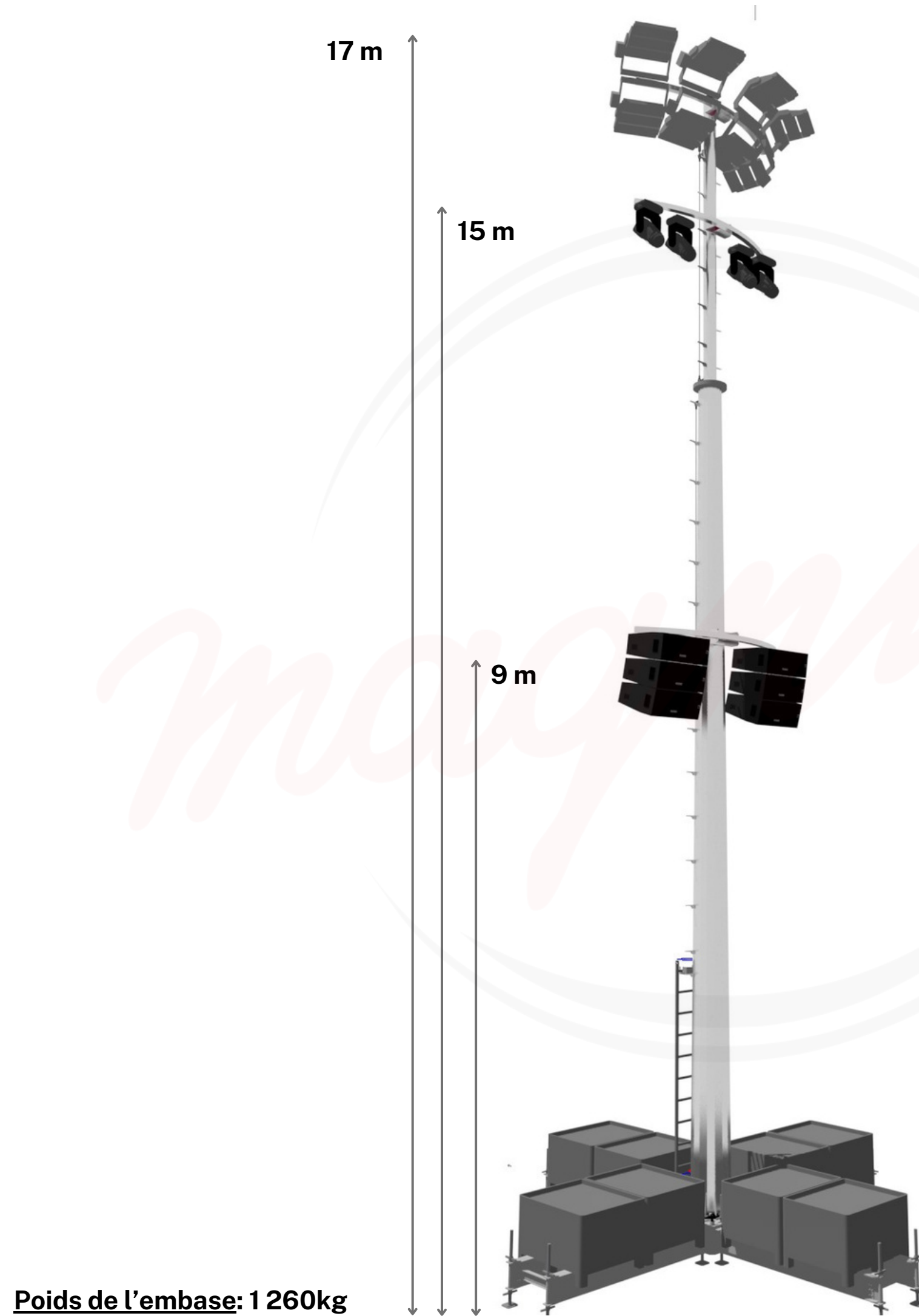


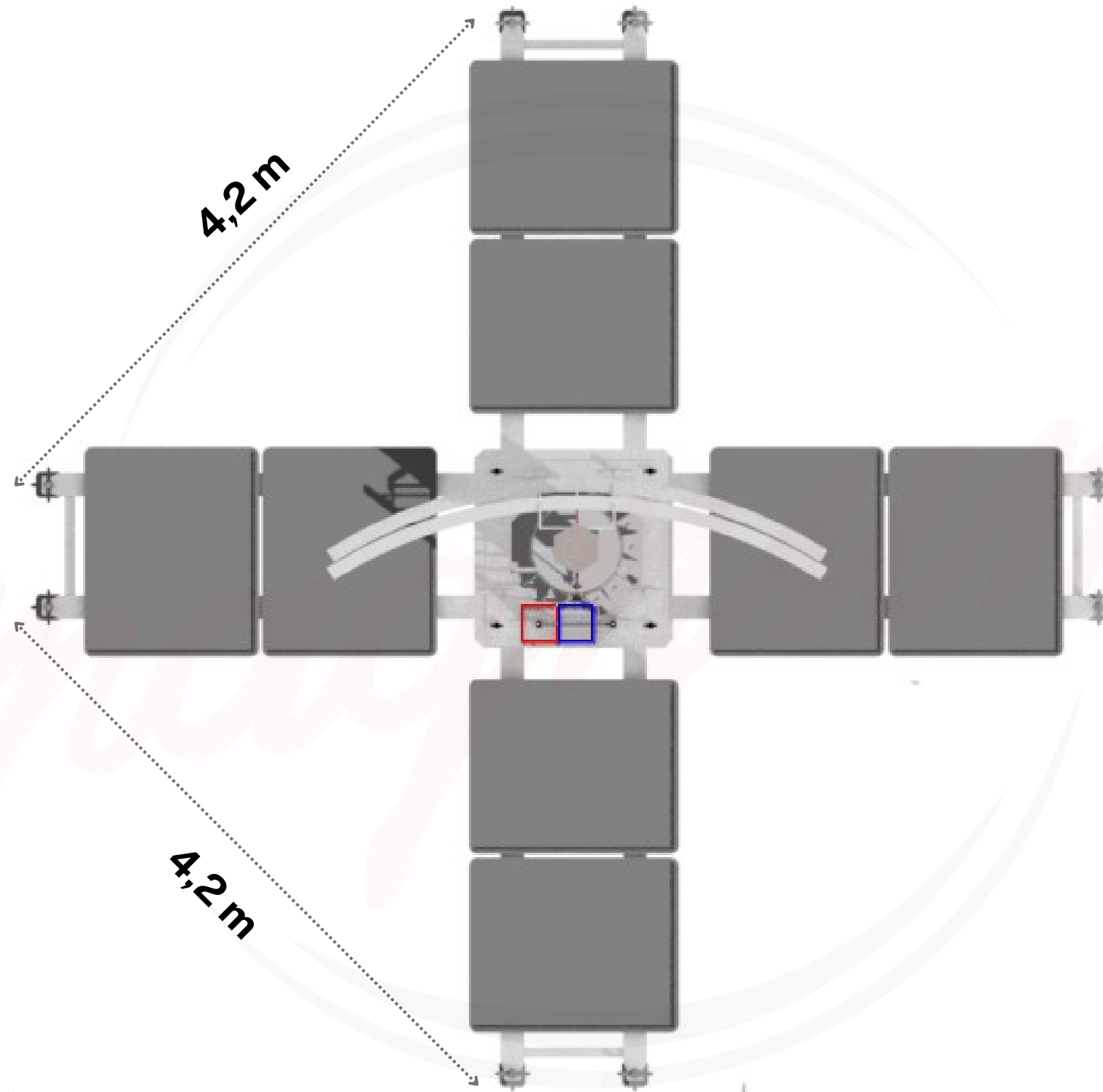
Magnum
99 RUE DE PARIS
95500 GONESSE
magnum@magnum.fr



Poids du mât: 760kg

www.magnum.fr





Poids d'une panier lest : 1 275

Transport

