



www.magnum.fr

SON - LUMIERE - VIDEO

Fiche Produit

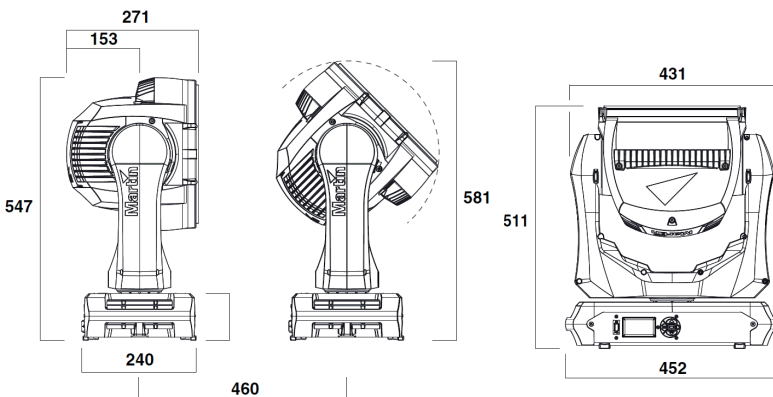
MAC QUANTUM WASH



Sources de lumière50 LEDs 15 W RGBW
 Couleur Noir
 Corps composite renforcé, résistant aux UV
 Indice de protection . . .IP20
 Flux lumineux total . . . 15400 lm

Composition de couleur RGBW
 Effets Rotation du faisceau, morphing de couleur et de lumière, rotation de couleurs
 Couleurs préprogrammées . . .36 couleurs fixes plus blanc, rotation à vitesse programmable
 «effet roue de couleur» et couleurs aléatoires
 Shutter Stroboscope électronique à vitesse programmable ou aléatoire
 Gradation Electronique, 4 courbes de gradation
 Contrôle de température de couleur . . . Progressif 2000 - 10000 K
 Zoom 11° - 59° (au dixième du flux)
 Pan 540°
 Tilt 270°
 Vitesse Pan / Tilt Réglable sur le menu embarqué ou par DMX

Contrôle DMX
 Options de contrôle Contrôle de couleur indépendant des anneaux/zones
 Macros programmes en DMX Synchronisables avec les effets de zone
 RDM Implémenté
 Résolution du contrôle . .8 bits avec haute résolution, 16 bits pour pan, tilt , gradateur et beam twister
 Canaux DMX 33/14
 Configuration et adressage Panneau de contrôle à afficheur graphique rétroéclairé
 Compatibilité DMX USITT DMX512-A
 Compatibilité RDM ANSI/ESTA E1.20
 Récepteur RS-485



Homologué Normes CE:

Sécurité EU: EN 60598-2-17 (EN 60598-1), EN 62471

CEM EU: EN 55015, EN 55032, EN 55103-2, EN 61000-3-2, EN 61000-3-3, EN 61547

230 V, 50 Hz. . .3,8 A, 880 W, PF 0.993

240 V, 50 Hz. . .3,7 A, 880 W, PF 0.992

Poids: 21kg

Société Acoustique Française - ZI de la Grande Couture - 99 rue de Paris 95500 Gonesse - France

Tél: 01 30 11 60 90 - Fax: 01 30 11 60 91 E-mail: magnum@magnum.fr

Sa au capital de 1 000 000 Euros - RCS Pontoise 92 B 00041 - Siret 338 378 789 00048 - APE 9002Z - TVA n°FR 48338378789 - Label Prestataire de services N°133